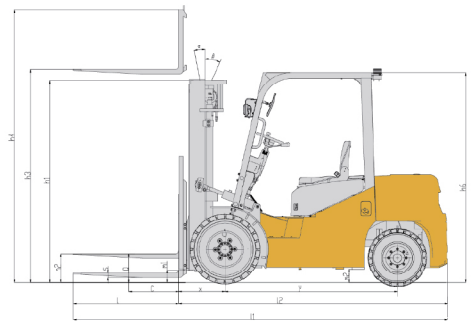
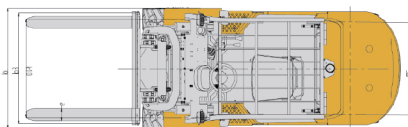
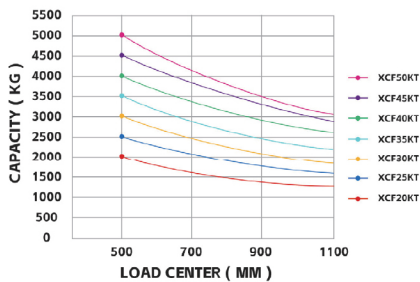


## XCF35KT

### Counterbalanced Forklift



#### Dimensions and Load Curve



รายละเอียดสินค้า : Specification	หน่วย : Unit	
Model : รุ่น	-	XCF35KT
Drive : ระบบขับเคลื่อน	-	Diesel
Rated load : พิกัดรับน้ำหนัก	Q(kg)	3500
Load Centre Distance : ระยะศูนย์กลางน้ำหนัก	C(mm)	500
Wheelbase : ระยะฐานล้อ	Y(mm)	1750
Service weight : น้ำหนักรถเปล่า (น้ำหนักใช้งาน)	kg	4608
Axle load, laden front/rear : น้ำหนักลงเพลาลำหน้า/หลัง (ขณะมีโหลด)	kg	7211/897
Axle load, unladen front/rear : น้ำหนักลงเพลาลำหน้า/หลัง (ขณะไม่มีโหลด)	kg	1747/2861
Tyres type : ประเภทของยาง	-	Pneumatic/Solid Tire
Tyre size, front : ขนาดยาง, หน้า	-	28x9-15-14PR
Tyre size, rear : ขนาดยาง, หลัง	-	6.50-10-10PR
Tread, front : ระยะห่างล้อคู่หน้า	b10(mm)	1000
Tread, rear : ระยะห่างล้อคู่หลัง	b11(mm)	953
Mast Tilting Angle, front/rear : มุมเอียงเสา, หน้า/หลัง	a/b°	6/12
Height, mast lowered : ความสูงของเสา (เมื่อเก็บสุด)	h1(mm)	2120
Free lifting height : ระยะยกอิสระ	h2(mm)	155
Max lift height (standard) : ความสูงการยกสูงสุด (มาตรฐาน)	h3(mm)	3000
Max lift height (option) : ความสูงการยกสูงสุด (Option เสริม)	mm	-
Height, mast extended (include backrest) : ความสูงของเสา (เมื่อยกสุด) (รวมแผงพียง)	h4(mm)	4217
Height of overhead guard (cabin) : ความสูงหลังคา (ห้องโดยสาร)	h6(mm)	2132
Overall length : ความยาวรวม	l1(mm)	3868
Length to face of forks : ความยาวถึงหน้าสุดของงา	l2(mm)	2798
Overall width : ความกว้างรวม	b1(mm)	1225
Fork Size (Length/Width/Thickness) (standard) : ขนาดงา (ยาว/กว้าง/หนา) (มาตรฐาน)	mm	1070/122/50
Fork carriage (standard) : แผงงา (มาตรฐาน)	-	ISO3A
Fork-carriage width : ความกว้างแผงงา	b3(mm)	1100
Ground clearance, loaded, below mast : ระยะห่างจากพื้นต่ำสุด (ขณะมีโหลด) ใต้เสา	m1(mm)	120
Aisle width for pallets 1000*1200 crossways : ความกว้างช่องทางเดินสำหรับพาเลท 1000*1200 (ด้านขวาง)	Ast(mm)	4202
Aisle width for pallets 800*1200 lengthways : ความกว้างช่องทางเดินสำหรับพาเลท 800*1200 (ด้านยาว)	Ast(mm)	4332
Min turning radius : รัศมีวงเลี้ยวแคบสุด	Wa(mm)	2450
Fork adjustment range (outside), max/min : ระยะปรับงา (วัดด้านนอก), สูงสุด/ต่ำสุด	mm	1100/244
Travel speed, laden/unladen : ความเร็วเคลื่อนที่ (มี/ไม่มีโหลด)	km/h	18/20
Lift speed, laden/unladen : ความเร็วยก (มี/ไม่มีโหลด)	mm/s	360/380
Lowering speed, unladen/laden : ความเร็วลง (ไม่มี/มีโหลด)	mm/s	450/500
Drawbar pull, laden : แรงดูดลาก (มีโหลด)	kN	16.8
Gradeability, laden/unladen : ความสามารถในการไต่ทางลาดชัน (มี/ไม่มีโหลด)	%	19/20
Service brake/Parking brake : เบรกใช้งาน/เบรกจอด	-	Hydraulic / Mechanical
Engine Model : รุ่นเครื่องยนต์	-	4D29G31
Engine Manufacturer : ผู้ผลิตเครื่องยนต์		Xinchai
Rating/RPM : พิกัดกำลัง/รอบต่อนาที	kW/rpm	36.8/2500
Torque/RPM : แรงบิด/รอบต่อนาที	N.m/rpm	155/1700-1900
Number of cylinders : จำนวนกระบอกสูบ	-	4
Bore size x stroke : ขนาดกระบอกสูบ x ระยะชัก	mm	93 x 105
Emission : มาตรฐานไอเสีย	-	EU Stage III
Transmission type : ประเภทเกียร์	-	Hydraulic
Transmission Manufacturer : ผู้ผลิตเกียร์		Zhongchai
Number of gears (front/rear) : จำนวนเกียร์ (หน้า/หลัง)	-	1/1

