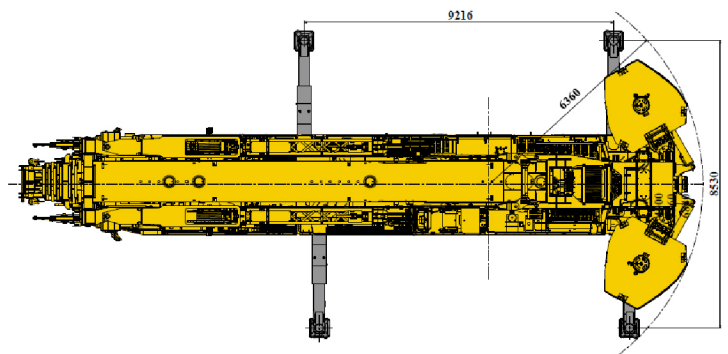
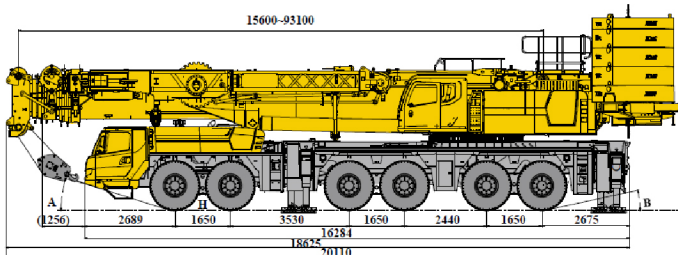




XCA500L8_1

All Terrain Crane

รายละเอียดสินค้า



ประสิทธิภาพการทำงาน Working Performance

น้ำหนักยกสูงสุด Max. Lifting Capacity	500 ตัน
รัศมีการยกสั้นที่สุด Min. Lifting Radius	2.4 m
แรงยกสูงสุดของบูมปกติ Max. Load Moment (Base Boom)	12000 kN.m
แรงยกสูงสุดของบูมที่ยืดเต็มที่ Max. Load Moment (Fully-Extended Boom)	4640 kN.m
ความยาวของบูมก่อนโค่น Boom Length (Base Boom)	15.6 m
ความยาวของบูมสูงสุด Boom Length (Fully-Extended Boom)	93.1 m
ความยาวของบูมสูงสุด+จ๊อบ Boom Length (Fully-Extended Boom+Jib)	132.3 m

เครื่องยนต์ Engine

รุ่นเครื่องยนต์ล่าง Bottom Engine Model	WP13.550E62
กำลังสูงสุด Rated Output	405 kW (HP 543) /1900 rpm
แรงบิดสูงสุด Max. Torque Speed	2500 Nm/950-1400 rpm
รุ่นเครื่องยนต์บน Top Engine Model	WP7G300E473
กำลังสูงสุด Rated Output	221 kW (HP 296) /2200 rpm
แรงบิดสูงสุด Max. Torque Speed	1200 Nm/1400-1600 rpm
ชนิดเครื่องยนต์ Engine Type	6 Cylinders In-Line

ระบบกำลัง Transmission

ระบบเกียร์ Gear System 12-Forward Speed and 2 Reverse Speed

ยาง Tyre

ขนาดยาง Tyre Size 445/95R25.

ขนาดถังน้ำมัน Oil Tank Capacity

ถังน้ำมันเชื้อเพลิง Fuel Oil Tank Capacity 600 L

ระบบขับเคลื่อน Drive System

ความเร็วสูงสุด Max. Traveling Speed	80 km/hr
ความสามารถในการขึ้นทางลาดชัน Max. Gradeability	50%
มุมที่เข้าใกล้ (หน้ารถ) Approach Angle	18°
มุมที่เดินทางออก (หลังรถ) Depart Angle	12°

น้ำหนัก Weight

น้ำหนักรวมตัวรถ Total Vehicle Mass	72000 kg
น้ำหนักลงเพลาคี่ 1 กับ 2 และ 3 (Axle Load 1 & 2 - 3)	12000 / 12000 / 12000 kg
น้ำหนักลงเพลาคี่ 4 กับ 5 และ 6 (Axle Load 4 & 5-6)	12000 / 12000 / 12000 kg

ขนาดของรถเครน Dimension

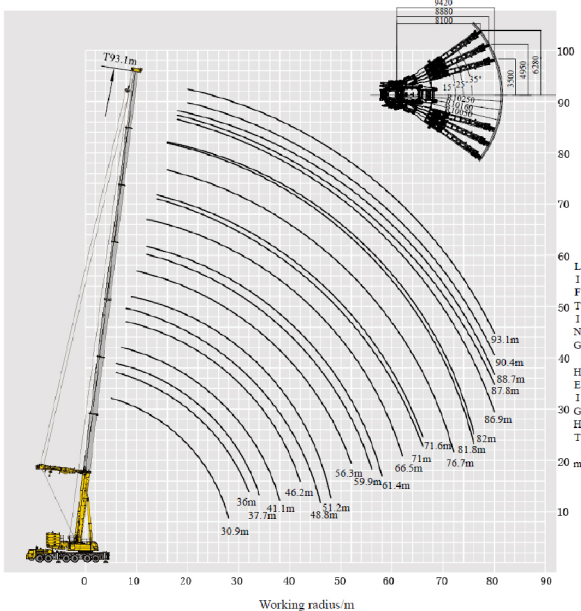
ความยาวโดยรวม Overall Length	17540 mm
ความกว้างโดยรวม Overall Width	3000 mm
ความสูงโดยรวม Overall Height	4000 mm
ระยะห่างของล้อ (หน้า / หลัง) Track (Front / Rear)	2540 mm
ระยะล้อหน้าถึงหน้ารถ และล้อหลังถึงท้ายรถ Front/Rear Overhang	2689/2675 mm

ความเร็วในการทำงาน Working Speed

เวลาในการยืดบูม Fully Extension Time of Boom	≤1340 s
เวลาในการตั้งบูม Fully Raising Time of Boom	≤100 s
ความเร็วสูงสุดในการหมุนรอบ Slewing Speed	≥1.3 rpm
ความเร็วสูงสุดในการยกของรอกหลัก Max. Single Rope Lifting Speed of Main Winch No Load	≥ 125 m/min

ความสามารถในการยก Lifting Capacities

ความสามารถในการยก Lifting Capacities



	46.2+24m	51.3+24m	56.4+24m	61.4+24m	66.5+24m	71.6+24m	76.7+24m	81.8+24m	
18	11.4								18
20	11.4								20
22	11.4	11.2	11.3	10.9					22
24	11.3	11	11.1	10.9	11.4				24
26	11.3	11	11	10.9	11.2	11.2			26
28	10.9	10.9	10.9	10.8	11	11.1			28
30	10.9	10.9	10.9	10.6	11	10.9	10.4		30
32	10.9	10.7	10.7	10.6	10.7	10.8	10.4	8.6	32
34	10.6	10.6	10.6	10.5	10.6	10.8	10.2	8.4	34
36	10.4	10.4	10.5	10.5	10.6	10.6	10	8.2	36
38	10.1	10.2	10.3	10.2	10.5	10.4	10	7.9	38
40	9.9	10	10	10.1	10.2	10.2	9.9	7.6	40
42	9.7	9.7	9.8	9.8	10	9.9	9.6	7.3	42
44	9.4	9.3	9.5	9.6	9.8	9.7	9.3	7	44
46	9	9.2	9.3	9.3	9.5	9.5	9	6.7	46
48	8.9	9	9.1	9.1	9.3	9.2	8.7	6.5	48
50	8.7	8.7	8.8	9	9.1	9	8.4	6.2	50
52	8.5	8.5	8.6	8.7	8.8	8.9	8.1	6	52
54	8.2	8.3	8.3	8.5	8.7	8.8	7.9	5.8	54
56	8	8	8.2	8.3	8.6	8.5	7.6	5.6	56
58	7.5	7.9	8.1	8.2	8.3	8.2	7.3	5.4	58
60	7.5	7.7	7.9	7.9	8.1	7.9	7.1	5.2	60
62	7.2	7.5	7.5	7.4	7.2	7.2	6.7	5.1	62
64	7.1	7.2	7	6.6	6.4	6.3	6.3	4.9	64
66		7.1	6.3	5.9	5.8	5.8	5.9	4.7	66
68		6.3	5.6	5.3	5.1	5.1	5.2	4.6	68
70			5	4.7	4.5	4.5	4.6	4.4	70
72			4.4	4.1	4	4	4.1	4.1	72
74				3.6	3.4	3.4	3.5	3.7	74
76					3	2.9	2.9	3	76
78						2.4	2.4	2.5	78
80						1.9	2	2.3	80
82							1.5	1.7	82
84									84
Code	1111110	1111111	2111111	2211111	2221111	2222111	2222211	2222221	Code
Parts of line Hook block	1	1	1	1	1	1	1	1	Parts of line Hook block
	13.5t	13.5t	13.5t	13.5t	13.5t	13.5t	13.5t	13.5t	

