

XCH907E

Empty Container Handler

รายละเอียดสินค้า

น้ำหนักยกสูงสุด
Max. Lifting Capacity
9,000 kg

ความสูงในการยกสูงสุด
Max. Lifting height
18.78 m

มอเตอร์ : Moto
DM250H41.P12QSB6.7

กำลังมอเตอร์ : Motor Power
100 kW (134 HP)

ประสิทธิภาพการทำงาน Working Performance

ความสูงในการยกสูงสุด Max. Lifting height	18.78 เมตร
น้ำหนักยกสูงสุด Max. Lifting Capacity	9,000 kg
ความสามารถในการวางซ้อนสินค้า Stacking Capacity	7 (8'6") / 6 (9'6")
ความสามารถในการขึ้นทางลาดชัน Max. Gradeability	25%
ความเร็วในการยกสูงสุด Max. Lifting Speed	
ความเร็วในการยก Unloaded	600 mm/s
ความเร็วในการยกขึ้น Rated loaded	450 mm/s
ความเร็วสูงสุด Max. Traveling Speed	27 km/h
น้ำหนักตัวรถ Dead weight	42400 kg

ส่วนประกอบหลัก Main Parts List

Spreader	XCMG XDJ90
เพลาดrive Axle	Germany Kessler 82.11088a
ปั๊ม Pump	Suzhou LVKON

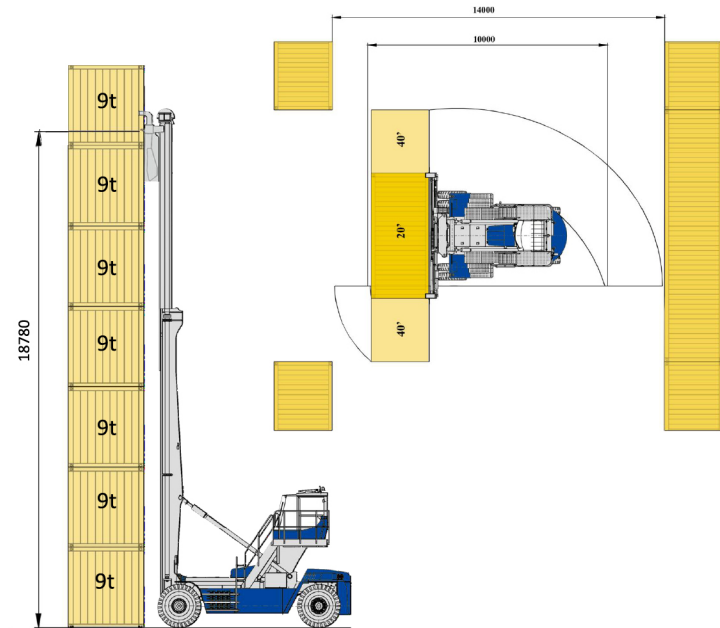
มอเตอร์ไฟฟ้า Electric Motor

กำลังมอเตอร์ Motor Power	(134 HP) 100 kW
กำลังมอเตอร์ยก Lifting Motor Power	70 kW
กำลังปั๊มมอเตอร์ Oil Pump Motor Power	60 kW

ข้อมูลแบตเตอรี่ Battery Pack

ประเภทแบตเตอรี่ Battery Types	CATL lithium iron phosphate
ความจุของแบตเตอรี่ Battery Capacity	423 kWh

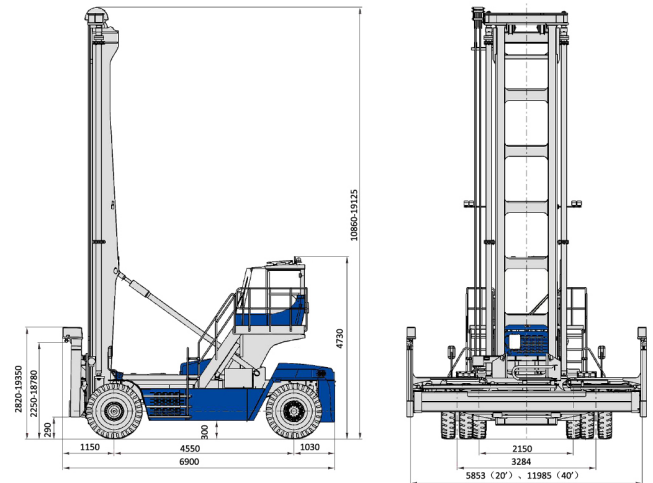
ความสามารถในการยก Lifting Capacities



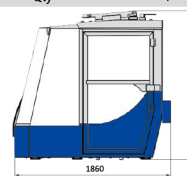
ขนาดของรถเครน Dimension

ความยาวโดยรวม Overall Length	6,900 mm
ความสูงรถ Height	4,730 mm
ระยะกึ่งกลางระหว่างล้อ Wheelbase	4,550 mm
ความกว้าง Width	
ความกว้างของ Spreader	6,080 mm
ความกว้างของล้อหน้า Front Wheel	4,100 mm
ระยะต่ำสุดจากพื้นถึงใต้ท้อง Min. Ground Clearance	300 mm
รัศมีวงเลี้ยวต่ำสุด Min. Turning Radius	6,000 mm

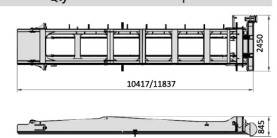
ขนาดของเครื่องจักร Dimensions



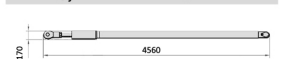
Cab	
Weight Qty	700kg 1



Mast assembly	
Weight Qty	9710kg 1



Tilt cylinder	
Weight Qty	492kg 2



Spreader	
Weight Qty	4733kg 1

