



XCH908K

Empty Container Handler

รายละเอียดสินค้า

น้ำหนักยกสูงสุด
Max. Lifting Capacity
9,000 kg

ความสูงในการยกสูงสุด
Max. Lifting height
18.78 m

Engine เครื่องยนต์ :
QSB6.7

Engine Power กำลังเครื่องยนต์ :
164 kW (219 แรงม้า)/2,300 rpm

XCMG SOLID TO SUCCEED

ประสิทธิภาพการทำงาน Working Performance

ความสูงในการยกสูงสุด Max. Lifting height	21.68 เมตร
น้ำหนักยกสูงสุด Max. Lifting Capacity	9,000 kg
ความสามารถในการวางซ้อนสินค้า Stacking Capacity	8 (8'6") / 7 (9'6")
ความสามารถในการขึ้นทางลาดชัน Max. Gradeability	25%

ความเร็วในการยกสูงสุด Max. Lifting Speed	ความเร็วในการยก Unloaded	600 mm/s
	ความเร็วในการยกขึ้น Rated loaded	550 mm/s

ความเร็วสูงสุด Max. Traveling Speed	28 km/h
-------------------------------------	---------

รายการอะไหล่หลัก Main Parts List

Name	Model	Manufacturer
Spreader	XDJ90	XCMG
Transission	TE14	US Dana
Drive Axle	D81PL488-NLB	Germany Kessler

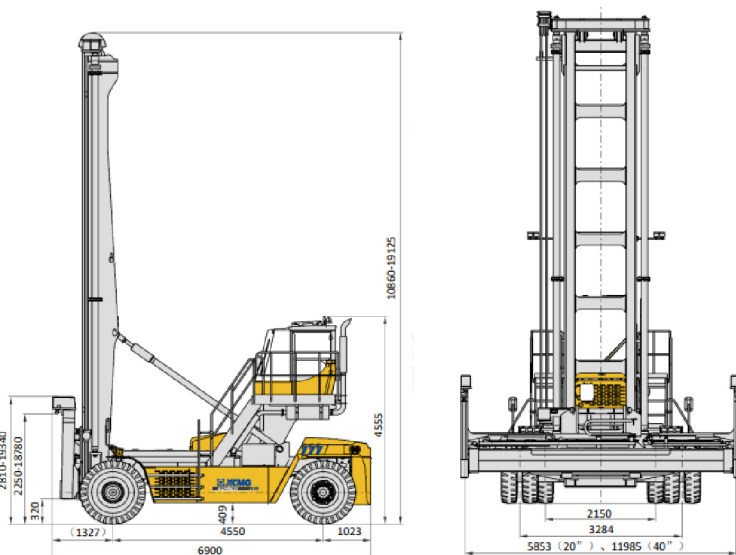
เครื่องยนต์ Engine

รุ่นเครื่องยนต์ Engine Model	QSB6.7
ชนิดเครื่องยนต์ Engine Type	6 Cylinders In-Line
กำลังเครื่องยนต์ Rated Power	164 kW/2,300rpm
แรงบิดสูงสุด Max. Torque Speed	949 Nm / 1,500 rpm
มาตรฐานปล่อยไอเสีย Emission Standard	U.S. EPA Tier 3/EU Stage IIIA

ระบบกำลัง Transmission

ระบบเกียร์ Gear System	3 forward and 3 reverse
------------------------	-------------------------

ขนาดของเครื่องจักร Dimensions



ขนาดของรถเครน Dimension

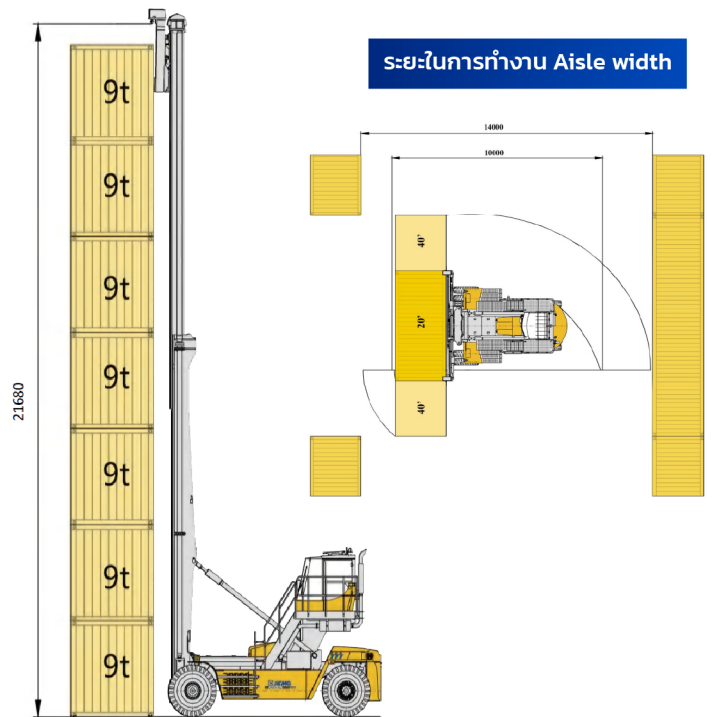
น้ำหนักตัวรถ Operating Weight	42,000 kg
ความยาวโดยรวม Overall Length	6,900 mm
ความสูงรถ Height	4,600 mm
ระยะกึ่งกลางระหว่างล้อ Wheelbase	4,550 mm

ความกว้าง Width	ความกว้างของ Spreader	6,080 mm
	ความกว้างของล้อหน้า Front Wheel	3,284 mm

ระยะต่ำสุดจากพื้นถึงใต้ท้อง Min. Ground Clearance	409 mm
---	--------

รัศมีวงเลี้ยวต่ำสุด Min. Turning Radius	6,000 mm
---	----------

ความสามารถในการยก Lifting Capacities



Spreader	
Weight	4,733 kg
Qty	1

Mast assembly	
Weight	10,956 kg
Qty	1

