



XGA4253BEVWC

Electric Tractor

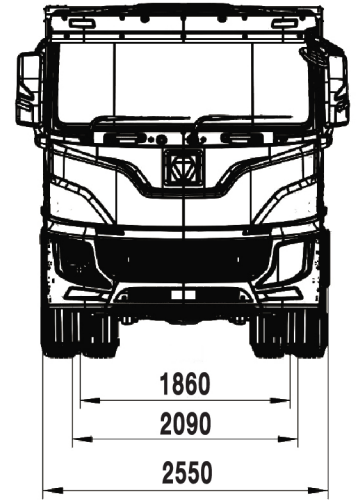
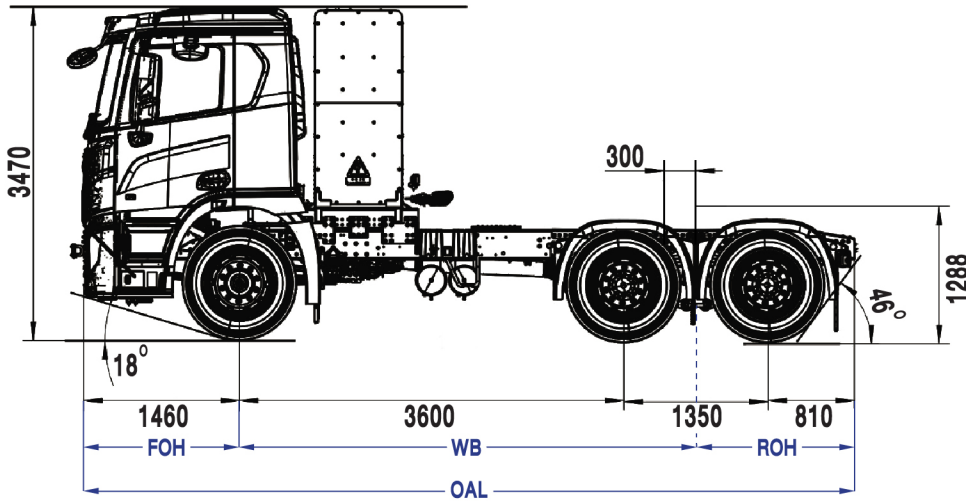
รายละเอียดสินค้า

Operating Weight
น้ำหนักปฏิบัติการ :
50,500 kg

Motor : มอเตอร์
LVKONTZ460XS-270XGEV

Motor Power : กำลังมอเตอร์
270/405 kW

XCMG SOLID TO SUCCEED



Motor Driver : มอเตอร์ขับเคลื่อน

Model : โมเดล	LVKONTZ4600XS-270XGEV
Motor Power : กำลังมอเตอร์	270/405 kW
Motor Rate : ความเร็วรอบ	2242/3000 rpm
Motor Torque : แรงบิด	1150/2400 N·m
Maximum Speed : ความเร็วสูงสุด	89 km/h
Max.Gradeability : ความสามารถในการปีนทางลาดชันสูงสุด	30 %

Transmission : ระบบส่งกำลัง

Model : โมเดล	LVKONJ4S240
Max. Power : กำลังขับสูงสุด	2400 Nm
Transmission Ratio : อัตราทดเกียร์	8.388

Battery Power : แบตเตอรี่

Model : โมเดล	CATL/L268D05X4
Pack Voltage : แรงดันแบตเตอรี่	656.88 V
Pack Capacity : ความจุแบตเตอรี่	352.08 kW·h
Charging Method : หัวชาร์จแบตเตอรี่	CCS Type 2
Battery Type : ประเภทแบตเตอรี่	Lithium Iron Phosphate (LiFePO4)
Battery : แบตเตอรี่	2x12V,60 Ah

Braking System : ระบบเบรก

Brake System : ระบบเบรก	Full air Brake / ABS
Front Brake : เบรคหน้า	Drum Brake
Rear Brake : เบรคหลัง	Drum Brake

Weight : น้ำหนัก

Curb Weight : น้ำหนักรถเปล่า	9920 kg
G.V.W. : น้ำหนักรวมบรรทุก	50500 kg

Dimension : ขนาด

Wheel Base (WB) : ระยะช่วงล้อ	3600+1350 mm
Overall Length : ความยาวทั้งหมด	7220 mm
Overall Width : ความกว้างทั้งหมด	2550 mm
Overall Height : ความสูงทั้งหมด	3470 mm
Front Overhang (FOH) : ระยะยื่นหน้า	1460 mm
Rear Overhang (ROH) : ระยะยื่นหลัง	810 mm

Wheel and Tire : ขนาดล้อและยาง

Tire Size : ขนาดยาง	11R22.518PR
Function Configuration : อุปกรณ์มาตรฐาน	Central Lock, Electric A/C Electric Windows, Remote key ,MP3,Bavigation+Multi-Function

Suspension : ระบบช่วงล่าง

Front Axle : เพลาหน้า	Reverse Elltot I-Beam
Front Leaf Spring : ช่วงล่างด้านหน้า	Parabolic Leaf-Spring (3 Pcs)
Rear Axle : เพลาหลัง	Banjo, Full Floating
Front Leaf Spring : ช่วงล่างด้านหน้า	Parabolic Leaf-Spring (4 Pcs)
Axle Ratio : 1	5.286

