



XD83

Tandem Vibratory Roller

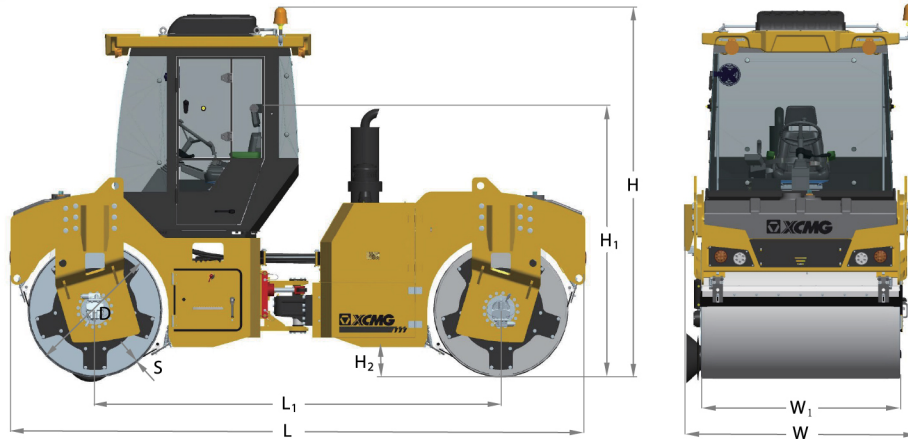
รายละเอียดสินค้า

Exciting Force
แรงอัดบด :
60 / 70 kN

Operating Mass
น้ำหนัก :
8,500 kg

Engine เครื่องยนต์ :
Cummins

Engine Power กำลังเครื่องยนต์ :
86 kW (115 แรงม้า)/2,200 rpm



Dimensions : ขนาดเครื่องจักร (mm)

	L	L1	W	W1	H	H1	H2	S	D
XD83	4,910	3,470	1,962	1,680	3,087	2,178	260	16	1,150

รายละเอียดสินค้า

Mass Classified น้ำหนัก	น้ำหนักปฏิบัติการ : Operating Mass	8,500 Kg
	น้ำหนักที่กดทับล้อหน้า : Distributed Mass of Front Drum	4,250 Kg
	น้ำหนักที่กดทับล้อหลัง : Distributed Mass of Rear Drum	4,250 Kg
Compaction Performance ประสิทธิภาพการบดอัด	แรงบดอัดต่อพื้นที่ : Static Linear Load	248 N/cm
	ความสามารถในการบดอัด : Nominal Amplitude	0.35 / 0.6 mm
	แรงบดอัด : Exciting Force	60 / 70 kN
	เส้นผ่านศูนย์กลาง x ความกว้างของล้อ : Vibrating Wheel Dimension	1,150 x 1,680 mm
	ความถี่ในการสั่นสะเทือน : Vibrational Frequency	55 -45 Hz
Maneuverability การขับเคลื่อน	ความเร็วในการทำงาน : Speed Range	0~7.5 / 0~12 km / h
	ความสามารถในการขึ้นเนิน : Gradeability	35 %
	รัศมีเลี้ยวแคบสุด Min. Turning Radius	5,780 mm
	มุมในการบิดตัว : Swing Angle	±10°
	มุมในการหักเลี้ยว : Steering Angle	±38°
Engine เครื่องยนต์	ยี่ห้อเครื่องยนต์ : Type	Cummins
	โหมด : Mode	-
	แรงม้า : Rated Power	86 kW (115แรงม้า)
	ความเร็วรอบ : Rated Speed	2,200 rpm

