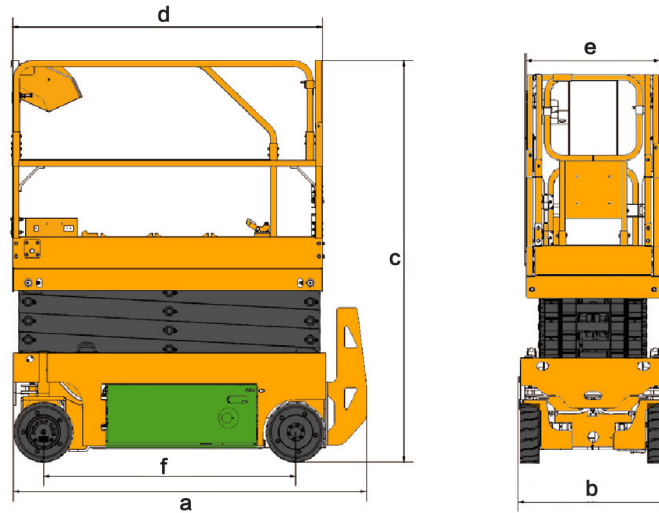




XG1614HA-Li

MOBILE ELEVATING WORK PLATFORM

XCMG SOLID TO SUCCEED



| รายละเอียดสินค้า : Specification | หน่วย : Unit | XG1614HA-Li |
|--|--------------|-----------------|
| Dimention : ขนาด | | |
| Max. Working height : ความสูงในการทำงานสูงสุด | m | 15.8 |
| Max. platform height : ความสูงของแพลตฟอร์มสูงสุด | m | 13.8 |
| Overall length a (without ladder) : ความยาวโดยรวม a (ไม่รวมบันได) | mm | 2840 |
| Overall width : ความกว้างโดยรวม b | mm | 1390 |
| Overall height c : ความสูงโดยรวม c | mm | 2721 |
| Overall height (platform folded) : ความสูงโดยรวม (เมื่อพับแพลตฟอร์ม) | mm | 2175 |
| Platform dimension (length d * Width e) : ขนาดแพลตฟอร์ม (ยาว d * กว้าง e) | mm | 2640 x 1120 |
| Extended platform dimension : ขนาดแพลตฟอร์มส่วนขยาย | mm | 900 |
| Min. ground clearance (elevated/stowed state) : ระยะห่างจากพื้นต่ำสุด (ขณะยกขึ้น/เก็บลง) | mm | 20/77.5 |
| Tire : ยาง | | 381 x 127 |
| Wheelbase f : ระยะฐานล้อ f | mm | 2240 |
| Performance : ประสิทธิภาพ | | |
| Max. number of occupants : จำนวนผู้ปฏิบัติงานสูงสุด | / | 2 |
| Work platform rated load : น้ำหนักบรรทุกทุกพิกัดของแพลตฟอร์ม | kg | 350/115 |
| Extension platform rated load : น้ำหนักบรรทุกทุกพิกัดของส่วนต่อขยายแพลตฟอร์ม | kg | 115 |
| Travel speed (lowered/elevated position) : ความเร็วในการเคลื่อนที่ (ตำแหน่งลดต่ำ/ยกสูง) | km/h | 3 / 0.8 |
| Min. turning radius (inside/outside wheel) : รัศมีวงเลี้ยวแคบสุด (ล้อด้านใน/ด้านนอก) | m | 0/2.65 |
| Work platform raising/lowering time : เวลาในการยกขึ้น/ลงของแพลตฟอร์ม | s | 65-82 / 61-80 |
| Max. gradeability : ความสามารถในการไต่ทางลาดชันสูงสุด | % | 25 |
| Tilt alarm angle (sideways/forward or back) : องศาการเตือนเมื่อเอียง (ด้านข้าง/ด้านหน้าหรือหลัง) | ° | 1.5 / 3 |
| Total weight : น้ำหนักรวม | kg | 3550 |
| แหล่งพลังงาน : Power Source | | |
| Battery : แบตเตอรี่ | / | Lithium Battery |
| Battery Capacity : ความจุแบตเตอรี่ | Ah | 228 |

