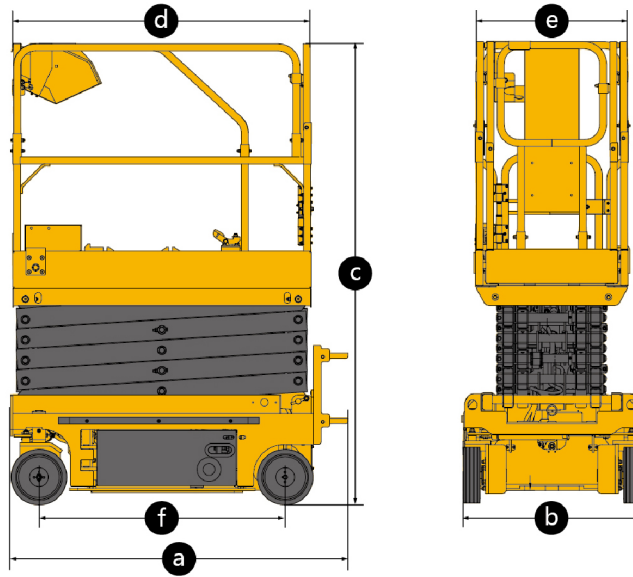




XG0508HA

SCISSOR LIFTS

XCMG SOLID TO SUCCEED



รายละเอียดสินค้า : Specification	หน่วย : Unit	XG0508HA
Dimention : ขนาด		
Max. Working height : ความสูงในการทำงานสูงสุด	m	5.5
Max. platform height : ความสูงของแพลตฟอร์มสูงสุด	m	3.5
Overall length a (without ladder) : ความยาวโดยรวม a (ไม่รวมบันได)	mm	1568 (1410)
Overall width : ความกว้างโดยรวม b	mm	810
Overall height c : ความสูงโดยรวม c	mm	1983 (1621)
Overall height (platform folded) : ความสูงโดยรวม (เมื่อพับแพลตฟอร์ม)	mm	1830
Platform dimension (length d * Width e) : ขนาดแพลตฟอร์ม (ยาว d * กว้าง e)	mm	1372 x 702
Extended platform dimension : ขนาดแพลตฟอร์มส่วนขยาย	mm	600
Min. ground clearance (elevated/stowed state) : ระยะห่างจากพื้นต่ำสุด (ขณะยกขึ้น/เก็บลง)	mm	61/33
Tire : ยาง	mm	280 x 76
Wheelbase f : ระยะฐานล้อ f	mm	1130
Performance : ประสิทธิภาพ		
Max. number of occupants : จำนวนผู้ปฏิบัติงานสูงสุด	/	1
Work platform rated load : น้ำหนักบรรทุกพิกัดของแพลตฟอร์ม	kg	200
Extension platform rated load : น้ำหนักบรรทุกพิกัดของส่วนต่อขยายแพลตฟอร์ม	kg	115
Travel speed (lowered/elevated position) : ความเร็วในการเคลื่อนที่ (ตำแหน่งลดต่ำ/ยกสูง)	km/h	3.2 / 0.8
Min. turning radius (inside/outside wheel) : รัศมีวงเลี้ยวแคบสุด (ล้อด้านใน/ด้านนอก)	m	0.45/1.6
Work platform raising/lowering time : เวลาในการยกขึ้น/ลงของแพลตฟอร์ม	s	20-30/27-37
Max. gradeability : ความสามารถในการไต่ทางลาดชันสูงสุด	%	25
Tilt alarm angle (sideways/forward or back) : องศาการเตือนเมื่อเอียง (ด้านข้าง/ด้านหน้าหรือหลัง)	°	1.5 / 3
Total weight : น้ำหนักรวม	kg	830

