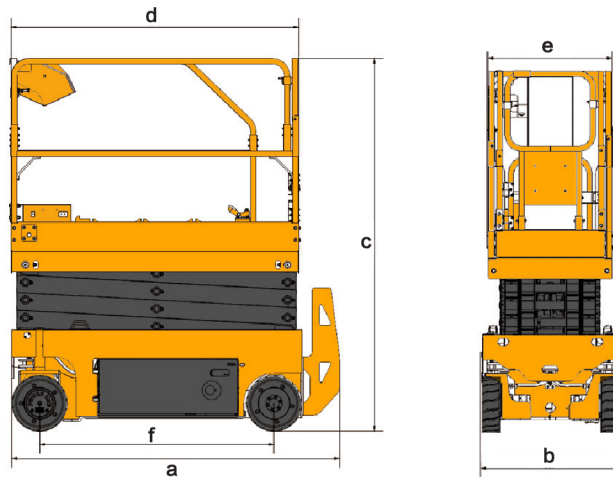




XG1008HA

MOBILE ELEVATING WORK PLATFORM

XCMG SOLID TO SUCCEED



รายละเอียดสินค้า : Specification	หน่วย : Unit	XG1008HA
Dimention : ขนาด		
Max. Working height : ความสูงในการทำงานสูงสุด	m	10
Max. platform height : ความสูงของแพลตฟอร์มสูงสุด	m	8
Overall length a (without ladder) : ความยาวโดยรวม a (ไม่รวมบันได)	mm	2477
Overall width : ความกว้างโดยรวม b	mm	810
Overall height c : ความสูงโดยรวม c	mm	2350
Overall height (platform folded) : ความสูงโดยรวม (เมื่อพับแพลตฟอร์ม)	mm	1985
Platform dimension (length d * Width e) : ขนาดแพลตฟอร์ม (ยาว d * กว้าง e)	mm	2280 x 810
Extended platform dimension : ขนาดแพลตฟอร์มส่วนขยาย	mm	900
Min. ground clearance (elevated/stowed state) : ระยะห่างจากพื้นต่ำสุด (ขณะยกขึ้น/เก็บลง)	mm	20 / 100
Tire : ยาง		381 x 127
Wheelbase f : ระยะฐานล้อ f	mm	1877
Performance : ประสิทธิภาพ		
Max. number of occupants : จำนวนผู้ปฏิบัติงานสูงสุด	/	2
Work platform rated load : น้ำหนักบรรทุกทุกพิกัดของแพลตฟอร์ม	kg	230
Extension platform rated load : น้ำหนักบรรทุกทุกพิกัดของส่วนต่อขยายแพลตฟอร์ม	kg	115
Travel speed (lowered/elevated position) : ความเร็วในการเคลื่อนที่ (ตำแหน่งลดต่ำ/ยกสูง)	km/h	3.5 / 0.8
Min. turning radius (inside/outside wheel) : รัศมีวงเลี้ยวแคบสุด (ล้อด้านใน/ด้านนอก)	m	0/2.3
Work platform raising/lowering time : เวลาในการยกขึ้น/ลงของแพลตฟอร์ม	s	29-40 / 34 -45
Max. gradeability : ความสามารถในการไต่ทางลาดชันสูงสุด	%	25
Tilt alarm angle (sideways/forward or back) : องศาการเตือนเมื่อเอียง (ด้านข้าง/ด้านหน้าหรือหลัง)	°	15 / 3
Total weight : น้ำหนักรวม	kg	2220
แหล่งพลังงาน : Power Source		
Battery : แบตเตอรี่	/	Maintenance Free Lead - Acid Battery
Battery Capacity	AH	170

