



RP605

Asphalt Paver

รายละเอียดสินค้า

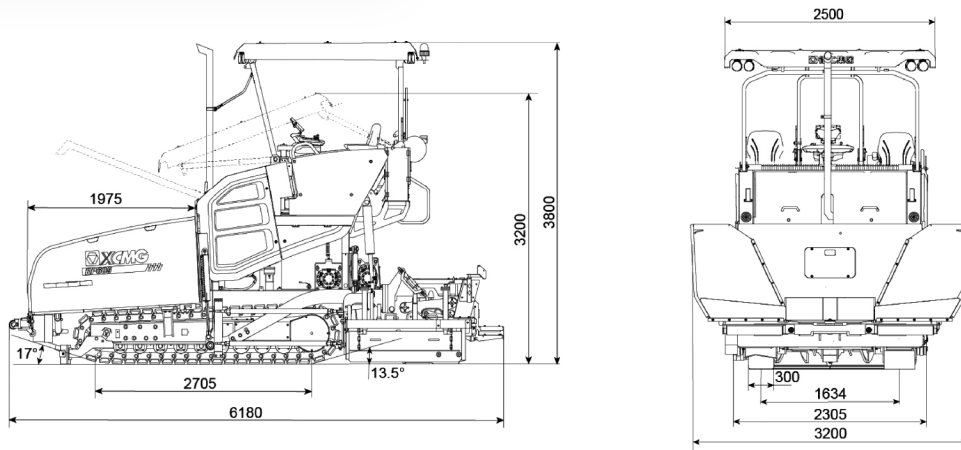
Basic paving width
ความกว้างในการปู
6 m

Operating Weight
น้ำหนักปฏิบัติการ :
16,500 kg

Engine เครื่องยนต์ :
Shangchai SC4H.140.2G3

Engine Power กำลังเครื่องยนต์ :
103 kW (138.13 แรงม้า)/2,000 rpm

XCMG SOLID TO SUCCEED



รายละเอียดสินค้า

Basic paving width	ความกว้างในการปู	2.25 m
Maximun paving width	ความกว้างสูงสุดในการปู	6 m
Maximun paving thickness	ความหนาสูงสุดในการปู	350 mm
Working speed	ความเร็วในการทำงาน	0~27 m/min
Traveling speed	ความเร็วในการเดิน	0~4 km/h
Theoretic productivity	ผลผลิตที่ได้	600 t/h
Hopper capacity	ความจุของ Hopper	12 t
Gradeability	ความสามารถในการขึ้นเนิน	20 %
Evenness	ความเรียบ	≤3 mm/m ³
Lateral gradient error	เปอร์เซ็นต์การลาดเอียงด้านข้าง	± 0.02 %
Camber adjustment rang	เปอร์เซ็นต์การปรับระยะแคมเปอร์	0~+3 %
Power of diesel engine	แรงม้าสูงสุด	103 kw (138.13 hp)
Diesel engine speed	ความเร็วรอบเครื่องยนต์	2,000 r/min
Material distribution speed	ความเร็วของส่วนป้อนวัสดุ	0~92 r/min
Material conveyance speed	ความเร็วสายพาน	0~30 m/min
Tamper speed	ความเร็วในการตบของแทมเปอร์	0~1,800 r/min
Tamper amplitude	ระยะในการตบ	4 mm
Overall dimensions	ขนาดโดยรวม	6,180 x 2,305 x 3,800 mm
Overall weight	น้ำหนักโดยรวม	16.5 t
Capacity of fuel tank	ความจุของถังน้ำมัน	185 L
Hydraulic oil tank capacity	ความจุของถังไฮดรอลิก	200 L
Heating of Screed	ระบบทำความร้อน	

