



XE75G

Hydraulic Excavator

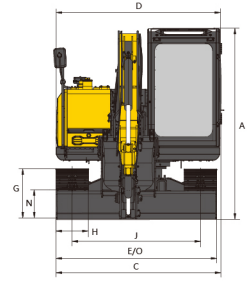
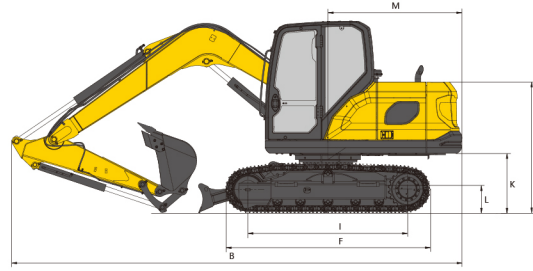
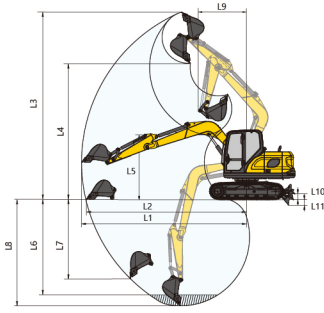
รายละเอียดสินค้า

Bucket บุงกี :
0.33 m³

Operating Weight
น้ำหนักปฏิบัติการ :
7,700 kg

Engine เครื่องยนต์ :
Kubota V2607

Engine Power กำลังเครื่องสูบ :
42.4 kW (56.8 แรงม้า)/2,000 rpm



Specification : ข้อกำหนดทางเทคนิค

Operating Weight : น้ำหนักปฏิบัติงาน	7,700 kg
Bucket Capacity : ความจุบั้ง	0.33 m ³
Engine : เครื่องยนต์	
Model : รุ่น	Kubota V2607
Rated power/rpm : กำลังพิกัด/รอบต่อนาที	42.4/2000 kW/rpm
Direct Injection : การฉีดน้ำมันเชื้อเพลิงด้วยอิเล็กทรอนิกส์	✓
Four Stroke : เครื่องยนต์ 4 จังหวะ	✓
Water - Cooling : ระบายความร้อนด้วยน้ำ	✓
Turbocharged : เทอร์โบชาร์จเจอร์	✓
Stroke : ระยะชักลูกสูบ	110 mm
Cylinder bore : ขนาดกระบอกสูบ	87 mm
No. of Cylinders : จำนวนกระบอกสูบ	4
Maximum torque/rpm : แรงบิดสูงสุด/รอบต่อนาที	222.5/1,400-1,800 N·m/rpm
Displacement : ความจุกระบอกสูบ	2.615 L

Main Performance : ประสิทธิภาพการทำงาน

Travel speed high/low : ความเร็วการหมุนเดินรถ สูง/ต่ำ	4.3/2.5 Km/hr
Swing speed : ความเร็วการสวิง/หมุนตัว	11 r/min
Maximum swing torque : แรงบิดสวิงสูงสุด	23 kN·m
Gradeability : ความสามารถในการไต่ทางลาดชัน	35° (70%)
Ground specific pressure : แรงกดจำเพาะต่อพื้นดิน	33.5 kPa
Bucket digging force - ISO : แรงขุดของบั้งที่มาตรฐาน ISO	57 kN
Arm digging force - ISO : แรงขุดของอาร์มมาตรฐาน ISO	38 kN
Maximum traction force : แรงขุดลากสูงสุด	38.3 kN

Hydraulic System : ระบบไฮดรอลิก

Main pump : ปั๊มหลัก	1 x Piston pump
Max. flow rate of main system : อัตราการไหลสูงสุดของระบบหลัก	163.8 L/min
Main system pressure : แรงดันระบบหลัก	28.4 MPa
Pilot system pressure : แรงดันระบบนำร่อง/ไฟลิอิต	3.7±0.2 MPa
Travel system pressure : แรงดันระบบขับเคลื่อน/เดินรถ	28.4 MPa
Swing system pressure : แรงดันระบบสวิง/หมุนตัว	23.5 MPa

Cab standard : มาตรฐานห้องโดยสาร

ISO 10262 : 1998 (OPG) : โครงสร้างป้องกันวัตถุตกถ่วงใส่	✓
ISO 12117-2 : 2008 (ROPS) : โครงสร้างป้องกันเมื่อรถพลิกคว่ำ	✓

Oil Capacity : ความจุของถังน้ำมันต่างๆ

Fuel Tank Capacity : ความจุน้ำมันเชื้อเพลิง	170 L
Hydraulic Tank Capacity : ความจุของถังน้ำมันไฮดรอลิก	76 L

Appearance Size : ขนาดรูปร่าง

A Overall Height : ความสูงโดยรวม	2,779.5 mm
B Overall Length : ความยาวโดยรวม	6,185 mm
C Overall Width : ความกว้างโดยรวม	2,265 mm
D Upper structure width : ความกว้างของโครงสร้างส่วนบน	2,260 mm
E Chassis width : ความกว้างของแชสซี / ช่วงล่าง	2,250 mm
F Track Length : ความยาวของแทรค / ตีนตะขาบ	2,825 mm
G Track Height : ความสูงของแทรค / ตีนตะขาบ	696 mm
H Standard track shoe width : ความกว้างของแผ่นแทรคมาตรฐาน	450 mm
I Track Wheelbase : ระยะฐานล้อตีนตะขาบ	2,195 mm
J Track gauge : ความกว้างช่วงล้อตีนตะขาบ / ระยะห่างซ้าย-ขวา	1,800 mm
K Counterweight Ground Clearance : ความสูงจากพื้นถึงใต้ถ่วงถ่วงท้าย	813 mm
L Minimum ground clearance : ระยะห่างต่ำสุดจากพื้นถึงใต้ท้องรถ	385 mm
M Tail Swing Radius : ระยะห่างต่ำสุดจากพื้นถึงใต้ท้องรถ	1,840 mm
N Dozer blade height : ความสูงของใบมีดดิน	385 mm
O Dozer blade width : ระยะห่างต่ำสุดจากพื้นถึงใต้ท้องรถ	2,250 mm
P Hood height : ความสูงของฝากระโปรงท้าย	1,800 mm

Working Scope : ระยะต่างๆ ในการทำงาน

L1 Maximum digging reach : ระยะขุดไกลสุด	6,260 mm
L2 Max. digging reach at GRP : ระยะขุดไกลสุดที่ระดับพื้นดิน	6,070 mm
L3 Maximum digging height : ระยะขุดสูงสุด	7,085 mm
L4 Maximum unloading height : ระยะเทท้าย / เทวัสดุได้สูงสุด	5,160 mm
L5 Minimum unloading height : ระยะเทท้าย / เทวัสดุได้ต่ำสุด	2,430 mm
L6 8 ft. level floor digging depth : ระยะขุดลึกสุดสำหรับพื้นราบกว้าง 8 ฟุต	3,628 mm
L7 Maximum vertical digging depth : ระยะขุดแนวตั้งสูงสุด	2,960 mm
L8 Maximum digging depth : ระยะขุดลึกสุด	4,020 mm
L9 Minimum swing radius : รัศมีสวิงแคบสุดเมื่อหอดแขน	1,818 mm
L10 Max. lifting height of dozer blade : ระยะยกใบมีดดินขึ้นสูงสุด	440 mm
L11 Max. cutting depth of dozer blade : ระยะกดใบมีดดินลงลึกสุด	445 mm

Track : ระบบตีนตะขาบ / ช่วงล่าง

Standard track shoe width : ความกว้างของแผ่นแทรคมาตรฐาน	450 mm
Number of track shoes - per side : จำนวนแผ่นแทรค	39
Number of track roller - per side : จำนวนโรลเลอร์ล่าง	5
Number of track carrier roller - per side : จำนวนโรลเลอร์บน	1

Standard : ชุดอุปกรณ์มาตรฐาน

Length of boom : ความยาวของบูม / แขนใหญ่	3,720 mm
Length of arm : ความยาวของอาร์ม / แขนขุด	1,622 mm