

Lyftsax

Lyft på ett smidigt sätt!

I många fall där ett traditionellt lyftok inte löser uppgiften kan en lyftsax vara ett utmärkt alternativ. En lyftsax går att anpassa och variera efter många olika typer av vikter, laster och former.

Lyftsaxarna tillverkas både i normalstål och rostfritt stål.

Kontakta våra lyftexperter för mer information om lyftsaxar och för offert.



Applikationsområden



Lyft av runda ämnen



Lyft av fyrkantiga ämnen



+46 (0) 346 569 10



sales@ibc-liftec.se



ibc-international.se

Lyftsax till fat

Maxlast: 500 kg

Egenvikt: 15 kg

Ytbehandling: Gul pulverlackering

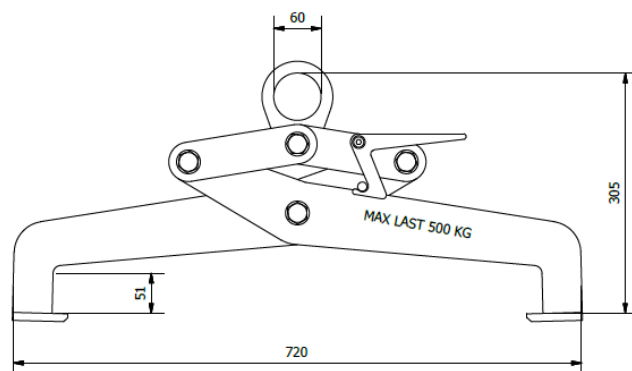
Beskrivning

Smidig plåtkonstruktion som greppar med klackar under kanten på fatet och ger ett stabilt och säkert lyft. Lyftsaxen kan låsas i öppet läge med en liten krok.

Passar till fat med \varnothing 410-580 mm.

Provbelastas med två gånger maxlasten.

Levereras CE-märkt med skylt och dokumentation bestående av bruksanvisning och EG-försäkran om överensstämmelse.



Applikationsområde



Lyft av fat



+46 (0) 346 569 10



sales@ibc-liftec.se



ibc-international.se

Lyftsaxar för olika typer av produkter

