

# AJ-LINE

ARTICULATED BOOM LIFT

AJ 12 ELC

AJ 15 ELC

AJ 17 ELC

AJR 18 ELC



ALMACTECH 

# AJ-LINE

ARTICULATED  
BOOM  
LIFT



**AJ 12 ELC**

Almac Group presenta AlmacTech, il brand dedicato alle piattaforme di sollevamento su ruote per manutenzione industriale indoor e outdoor, con motori elettrici AC a zero emissioni.

Almac Group introduces AlmacTech, the brand dedicated to wheeled aerial platforms for indoor and outdoor industrial maintenance, powered by zero-emission AC electric motors.

Struttura Heavy-Duty con Carenatura in Acciaio

Heavy-Duty Steel Turret Protection



Gestione fluida e precisa di tutti i movimenti, inclusi JIB e rotazione cestello.

Smooth and precise management of all movements, including JIB and Basket rotation.

**AJ 15 ELC**

Movimenti Idraulici a Rallentamento Progressivo

Progressive Hydraulic Motion Deceleration

Freno Automatico della Ralla

Automatic Slewing Ring Braking

Fine corsa ammortizzati per eliminare sobbalzi e garantire maggiore comfort operativo (esclusa rotazione cestello).

Dampened end-of-travel motion for enhanced operating comfort and reduced jerks (except Basket rotation).

## BASKET LEVELING

Livellamento automatico del cestello per stabilità e sicurezza in quota.

Automatic basket leveling for stability and safety at height.



## WALL

Controllo automatico dell'estensione telescopica per lavori in prossimità di pareti, con blocco temporaneo JIB e cestello per evitare contatti accidentali.

Automatic telescopic extension management for wall-side operations, with temporary JIB and Basket lock to prevent accidental contact.



## AJ 17 ELC

## AUTOMATIC JIB FOLDING

Innovativa funzione che permette apertura e chiusura del Jib completamente automatica dai comandi a terra.

Automatic system allowing jib opening and closing, operated from the ground controls.



## JIB+

Il sistema opzionale Jib+ permette la rotazione laterale del jib per manovre di precisione in quota.

The optional Jib+ enables lateral jib rotation for precise aerial maneuvers.



Technical data	AJ 12 ELC	AJ 15 ELC	AJ 17 ELC	AJR18 ELC	Dati tecnici
Max working height	12 m	15 m	17,10 m	18,40 m	Altezza massima di lavoro
Max height basket floor	10 m	13 m	15,10 m	16,40 m	Altezza piano calpestio
Max lateral outreach	7,60 m	9,00 m	9,00 m	10,10 m	Sbraccio laterale max
Max width	1,20 m	1,50 m	1,50 m	2,22 m	Larghezza massima
Max capacity	230 kg (2 op.)	230 kg (2 op.)	230 kg (2 op.)	400 kg (3 op.)	Capacità max
Up and over height	4,50 m	6,00 m	8,09 m	8,40 m	Altezza di scavalamento
Battery capacity	48V / 385Ah	48V / 385Ah	48V / 385Ah	48V / 420Ah STD. 48V / 460Ah OPT.	Capacità batteria
Battery charger	48V / 45A	48V / 45A	48V / 45A	48 V / 60A	Caricabatteria
Max slope	25%	25%	25%	40%	Pendenza massima
Total weight	7.850 kg	7.720 Kg	8.375 Kg	8950 Kg	Peso totale
Anti-Collision System	Optional	Optional	Optional	Optional	Sistema Anti-Collisione
JIB+	Optional	Optional	Optional	Optional	JIB+
Working Lights	Optional	Optional	Optional	Optional	Luci di lavoro
Speed	5 km/h	5 km/h	5 km/h	5 km/h	Velocità di traslazione
Traffic load	11,4 kN/m <sup>2</sup>	8,3 kN/m <sup>2</sup>	8,8 kN/m <sup>2</sup>	5,8 kN/m <sup>2</sup>	Carico al suolo

## AJR 18 ELC



### GO HOME

Il comando avvia in automatico la sequenza di ripiegamento: retrazione braccio telescopico, rotazione colonna in posizione neutra e chiusura pantografo e Jib

Automatically starts the folding sequence: boom retraction, column to neutral, scissor and Jib closure. Ensures safety and jobsite compliance

### REMOTE

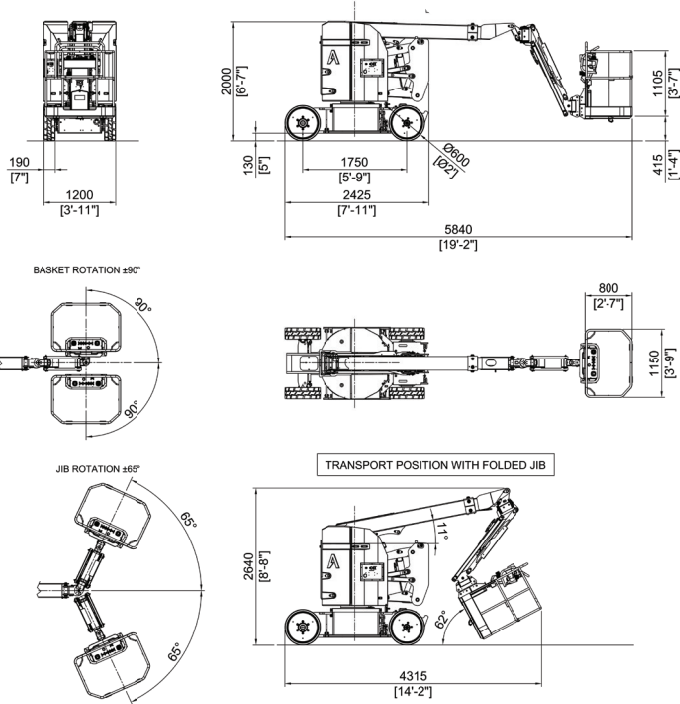
Telecomando in cesta con LED interattivi che segnalano in tempo reale i movimenti consentiti, anche in caso di allarmi legati ad inclinazioni o sovraccarichi.

In-basket remote with interactive LEDs showing permitted movements in real time, even during tilt or overload alarms.

**ALMAC**TECH

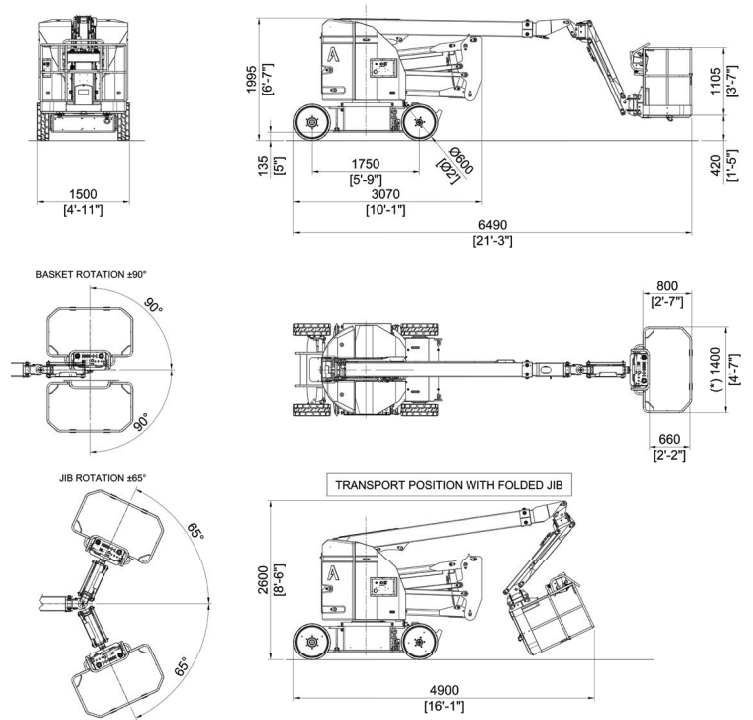
# AJ 12 ELC

VERSION WITH ROTATING JIB



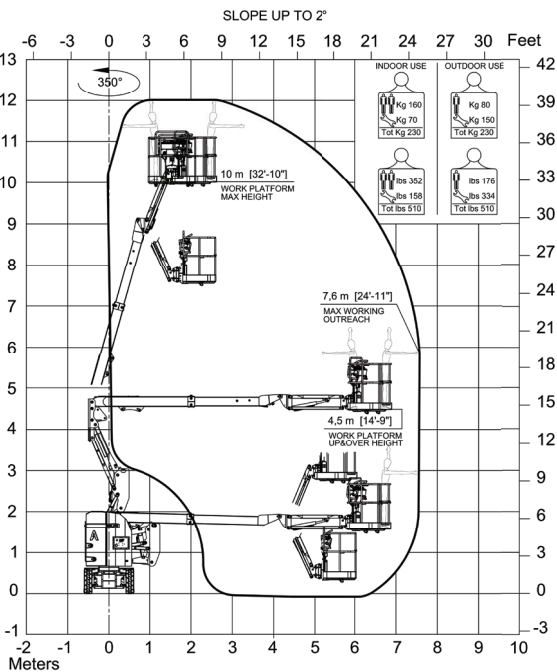
# AJ 15 ELC

VERSION WITH ROTATING JIB



## AJ12 ELC - WITH FIXED JIB

WORKING DIAGRAMS - TRAVELLING ALWAYS PERMITTED

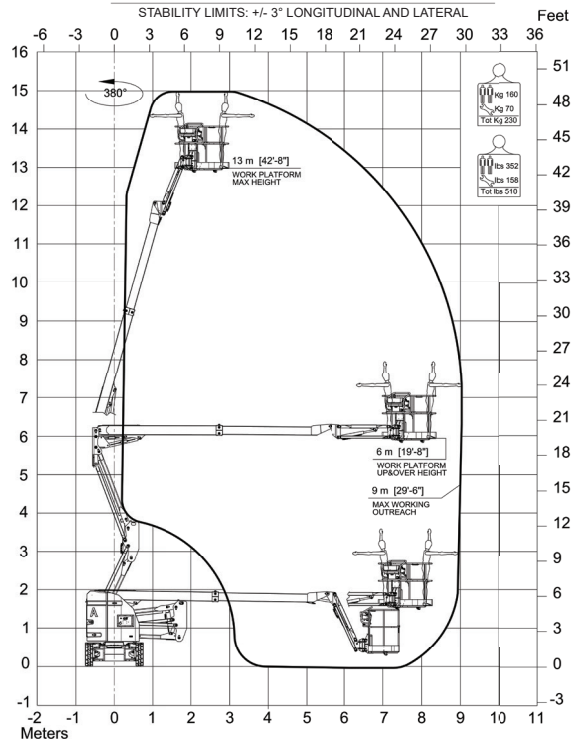


Scan here for full working diagrams



## AJ15 ELC - WITH FIXED JIB

WORKING DIAGRAMS - TRAVELLING ALWAYS PERMITTED



Scan here for full working diagrams

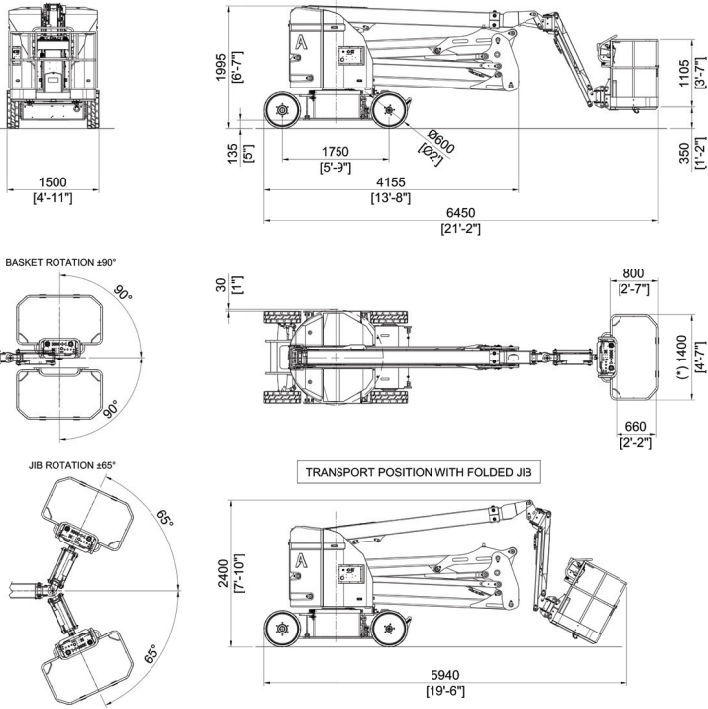


Pannello di Controllo Intuitivo con LED Interattivi  
Intuitive Control Panel with Interactive LEDs



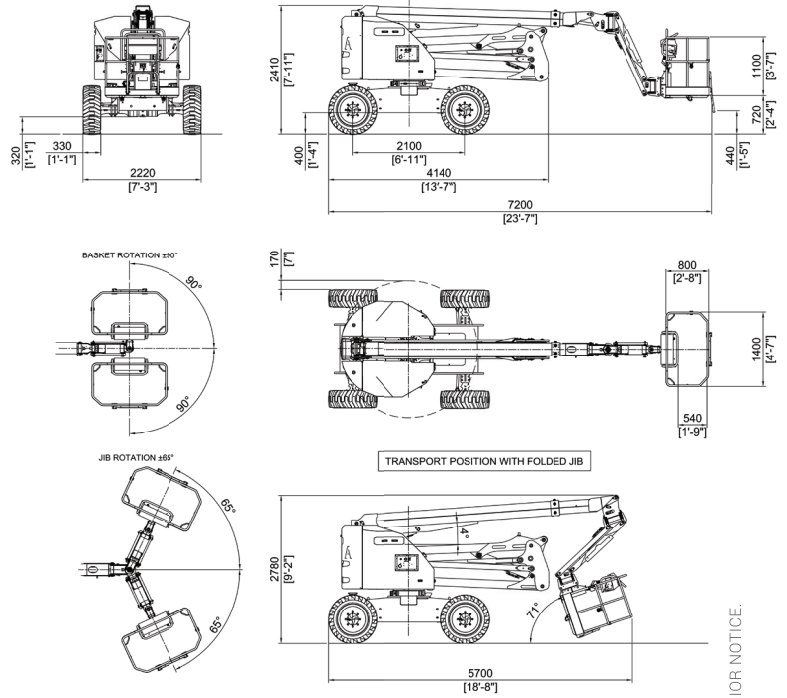
# AJ 17 ELC

VERSION WITH ROTATING JIB



# AJR 18 ELC

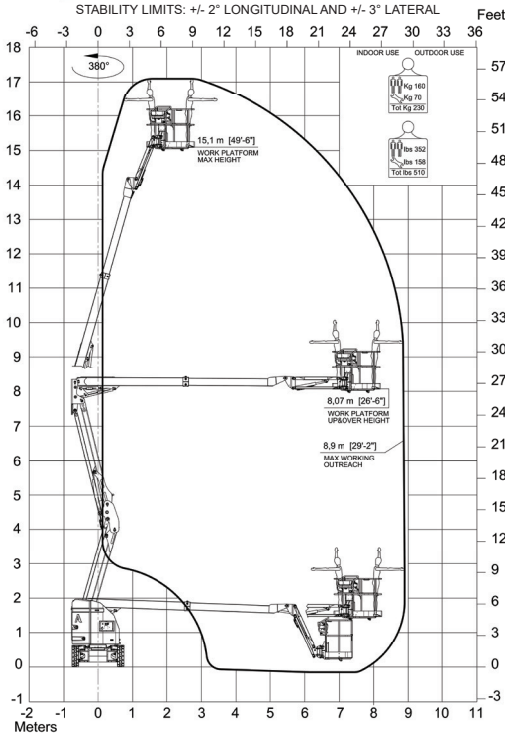
VERSION WITH ROTATING JIB



## AJ17 ELC - WITH FIXED JIB

WORKING DIAGRAMS - TRAVELLING ALWAYS PERMITTED

STABILITY LIMITS: +/- 2° LONGITUDINAL AND +/- 3° LATERAL



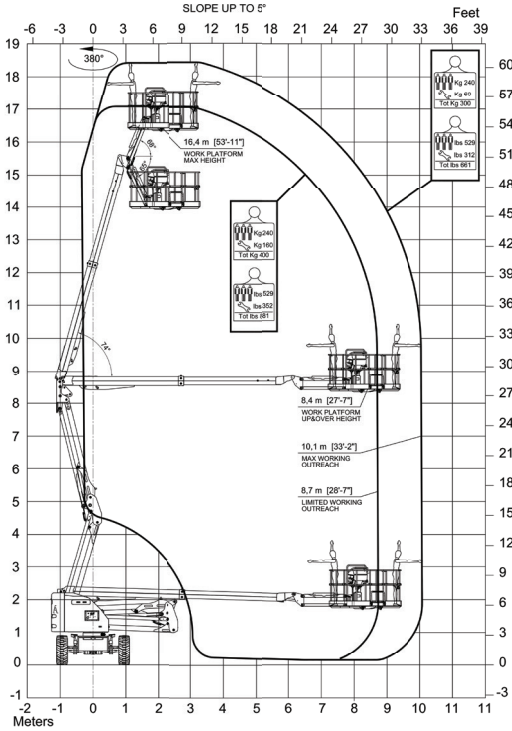
Scan here for full working diagrams



## AJR18 ELC - WITH FIXED JIB - BASKET 2400 mm

WORKING DIAGRAMS - TRAVELLING ALWAYS PERMITTED

SLOPE UP TO 6°



Scan here for full working diagrams



Almac SpA  
Via Caduti sul Lavoro 1  
46019 Viadana (MN) - ITALY  
+39 0375 83 35 27  
info@almac-italia.com  
www.almac-italia.com

Rev.03

**ALMAC GROUP**

ALL DATA REPORTED IN THIS CATALOGUE ARE NOT BINDING. ALMAC SPA RESERVES THE RIGHT TO CHANGE SPECIFICATIONS WITHOUT PRIOR NOTICE.