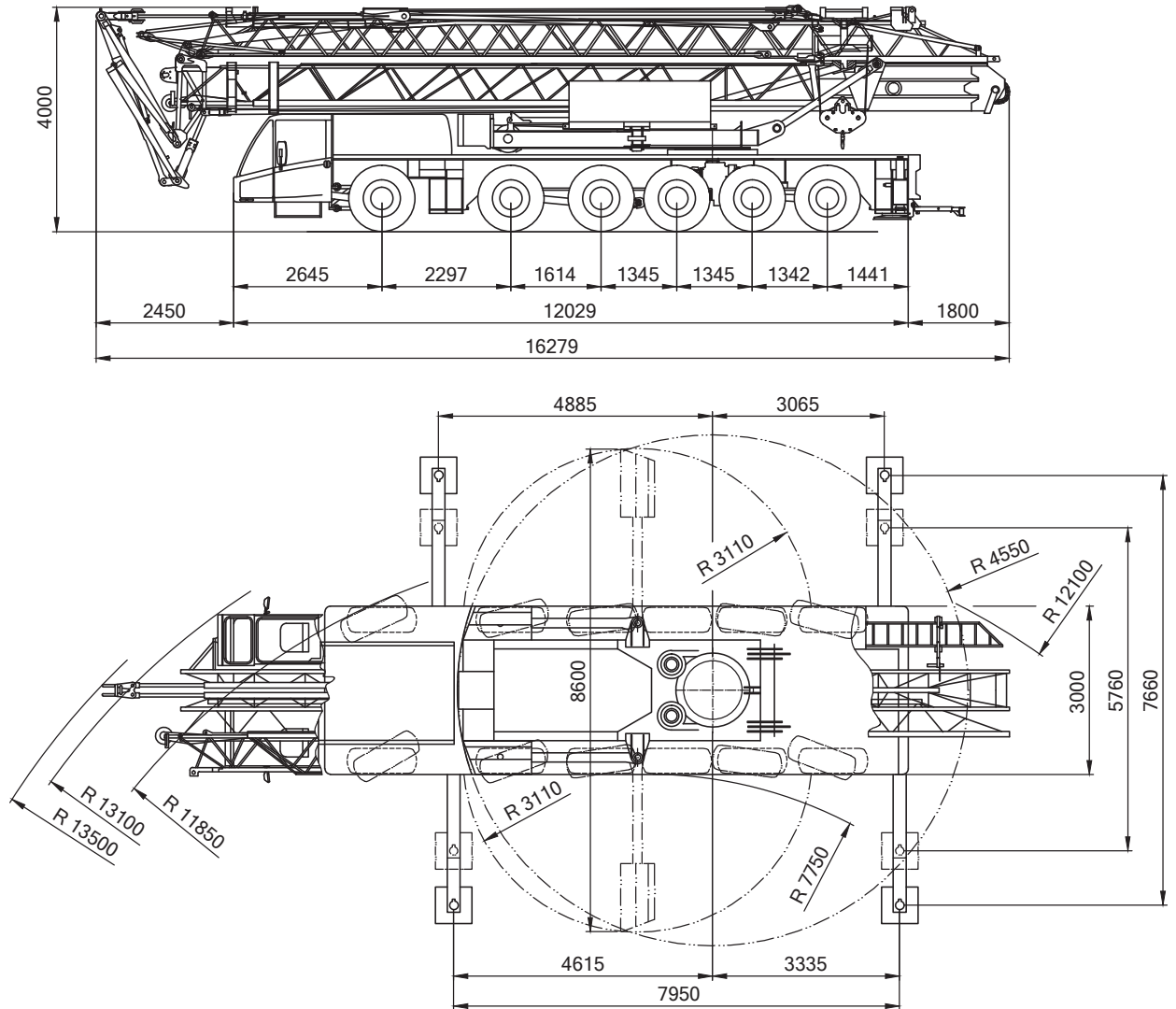
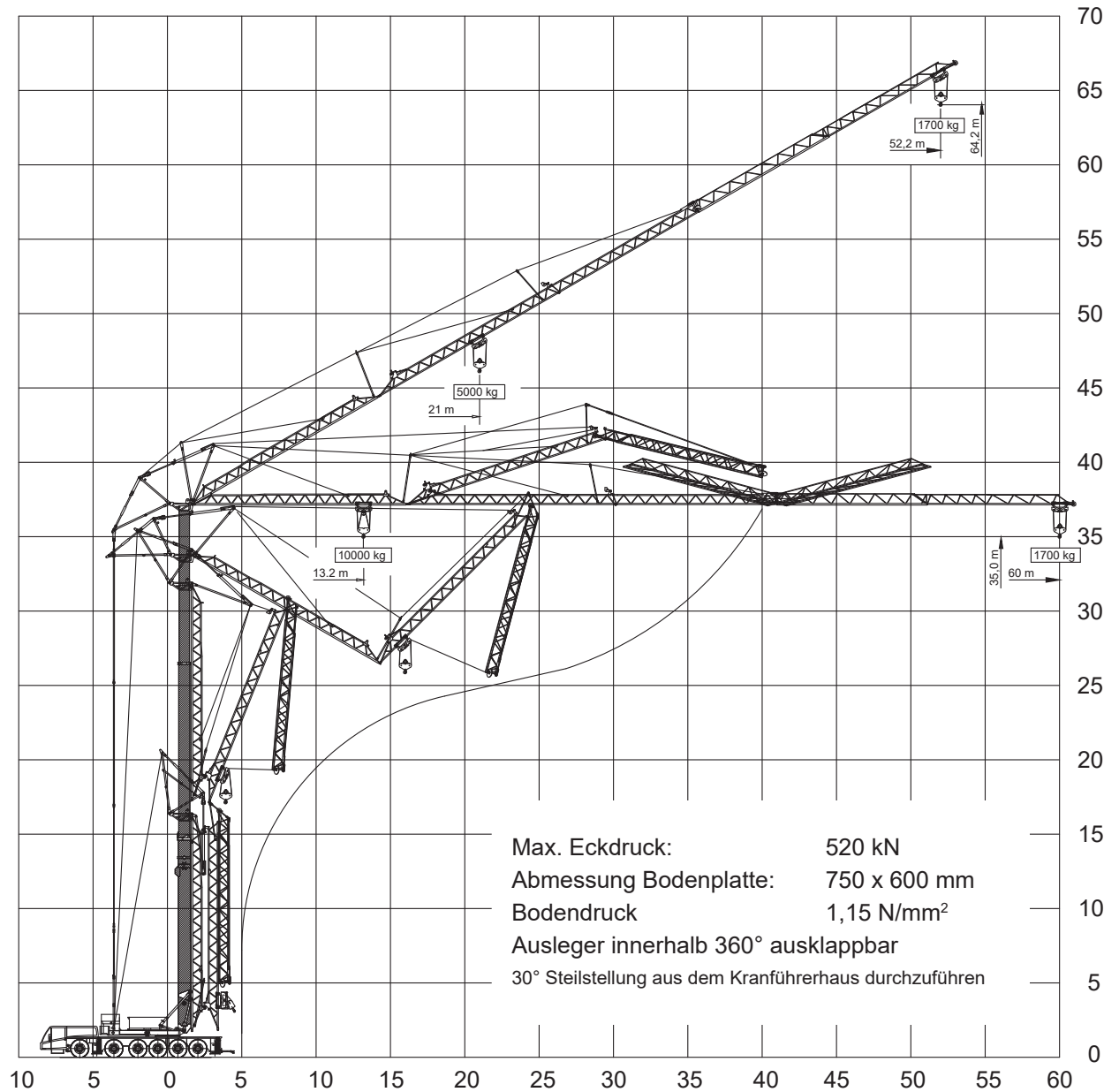


Mobilbaukran

AT6 - 10 t







60m



fest



7,95x7,66m



360°



75%

m	60	
	0°	30°
3,5	10	5
13,2	10	5
14	9,335	5
15	8,61	5
16	7,985	5
17	7,445	5
18	6,965	5
19	6,545	5
20	6,17	5
21	5,83	5
22	5,53	4,74
23	5,255	4,5
24	5	4,285
25	4,775	4,085
26	4,56	3,905
27	4,37	3,735
28	4,19	3,58
29	4,025	3,44
30	3,87	3,305
31	3,725	3,18
32	3,59	3,065
33	3,465	2,955
34	3,35	2,855
35	3,235	2,755
36	3,13	2,665
37	3,035	2,58
38	2,94	2,5
39	2,855	2,425
40	2,77	2,35
41	2,69	2,285
42	2,615	2,22
43	2,545	2,155
44	2,475	2,095
45	2,41	2,04
46	2,345	1,985
47	2,29	1,935
48	2,23	1,885
49	2,175	1,84
50	2,125	1,795
51	2,075	1,75
52	2,025	1,7
53	1,98	
54	1,935	
55	1,89	
56	1,85	
57	1,81	
58	1,775	
60	1,7	



60m



fest



7,95x5,72m



360°



75%

m	60	
	0°	30°
3,5	10	5
8,1	10	5
9	8,78	5
10	7,685	5
11	6,825	5
12	6,695	5
13	5,56	4,77
14,2	5	4,355
15	4,675	4,005
16	4,325	3,7
17	4,02	3,435
18	3,755	3,205
19	3,52	3
20	3,305	2,815
21	3,12	2,655
22	2,945	2,505
23	2,795	2,37
24	2,65	2,25
25	2,525	2,14
26	2,405	2,035
27	2,295	1,945
28	2,195	1,855
29	2,105	1,775
30	2,015	1,7
31	1,935	1,63
32	1,86	1,565
33	1,79	1,505
34	1,725	1,445
35	1,66	1,395
36	1,605	1,34
37	1,55	1,295
38	1,495	1,25
39	1,445	1,205
40	1,4	1,165
41	1,355	1,125
42	1,315	1,09
43	1,275	1,055
44	1,235	1,025
45	1,2	0,99
46	1,165	0,96
47	1,13	0,93
48	1,1	0,905
49	1,065	0,88
50	1,04	0,85
51	1,01	0,83
52	0,985	0,8
53	0,955	
54	0,93	
55	0,91	
60	0,8	