

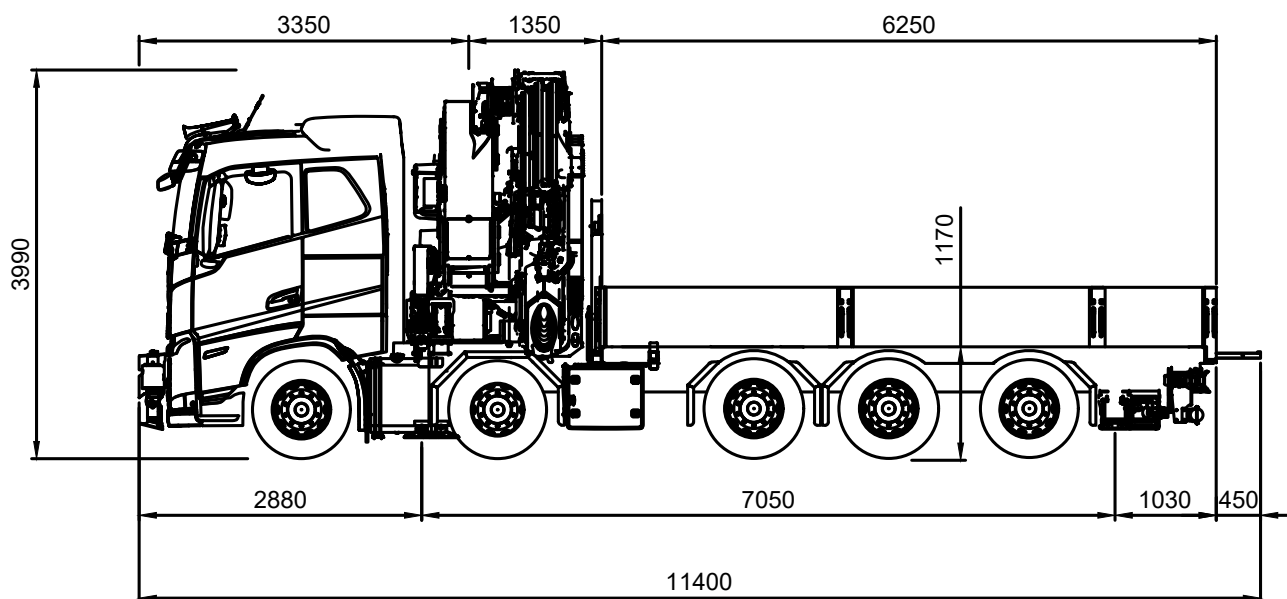
hebt, bewegt, transportiert.

Toggenburger

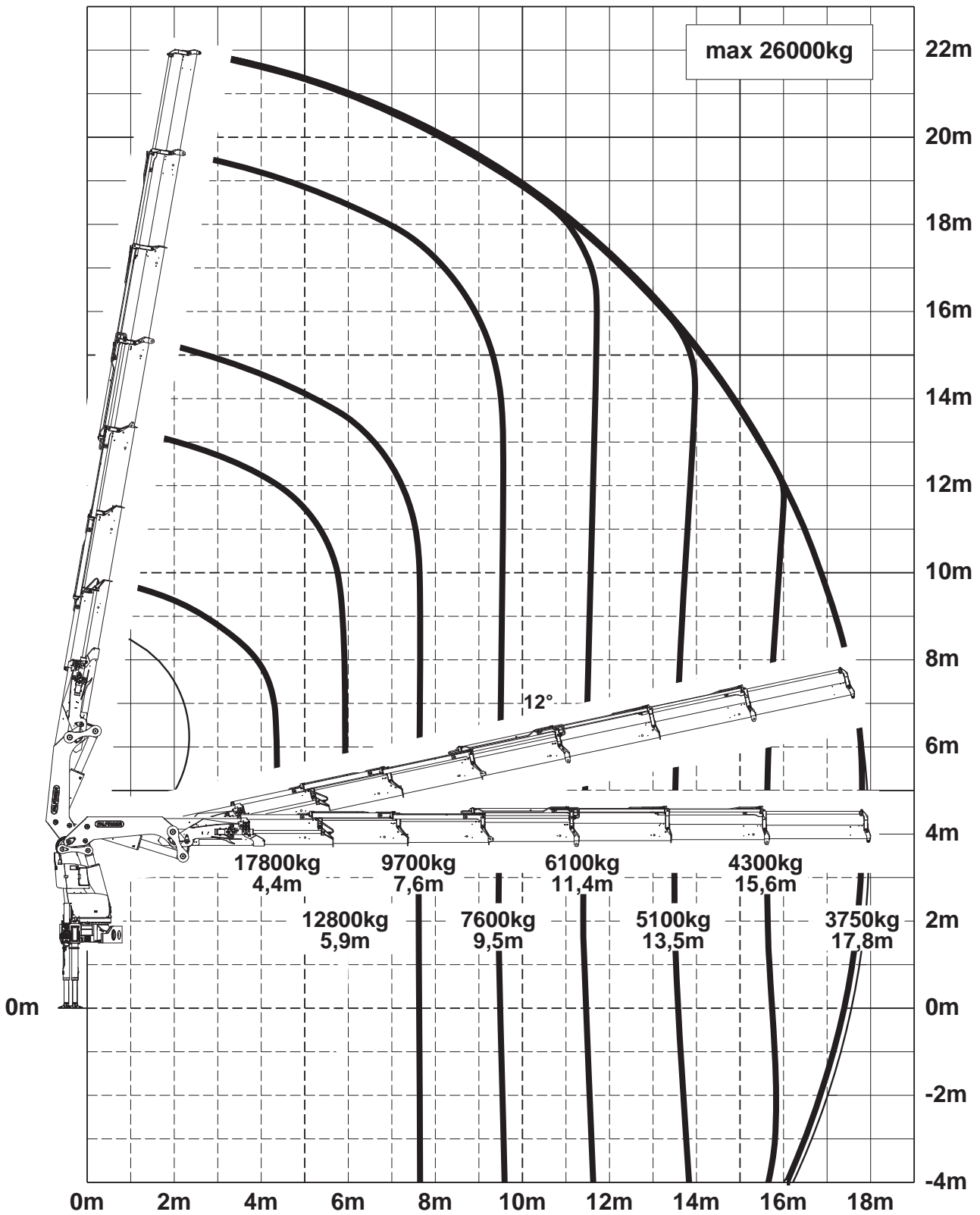
5-Achs Lastwagen Palfinger PK 92002 SH F-PJ 170 EJV1 DPS+ Ladekran

Hersteller	Volvo	Seilwinde	7,0 t
Eigengewicht*	27,80 t	Anhänger	ja
Nutzlast teilbar	12,20 t	Auflieger	nein
Nutzlast unteilbar (mit Bewilligung)	20,20 t	Abstützbreite vorne	8,75 m
Krankapazität	92 mt	Abstützbreite hinten	5,04 m
Max. Reichweite hydraulisch	28,80 m		
Max. Reichweite mechanisch	32,40 m		

*inkl. Fly-Jib



hebt, bewegt, transportiert.



hebt, bewegt, transportiert.

