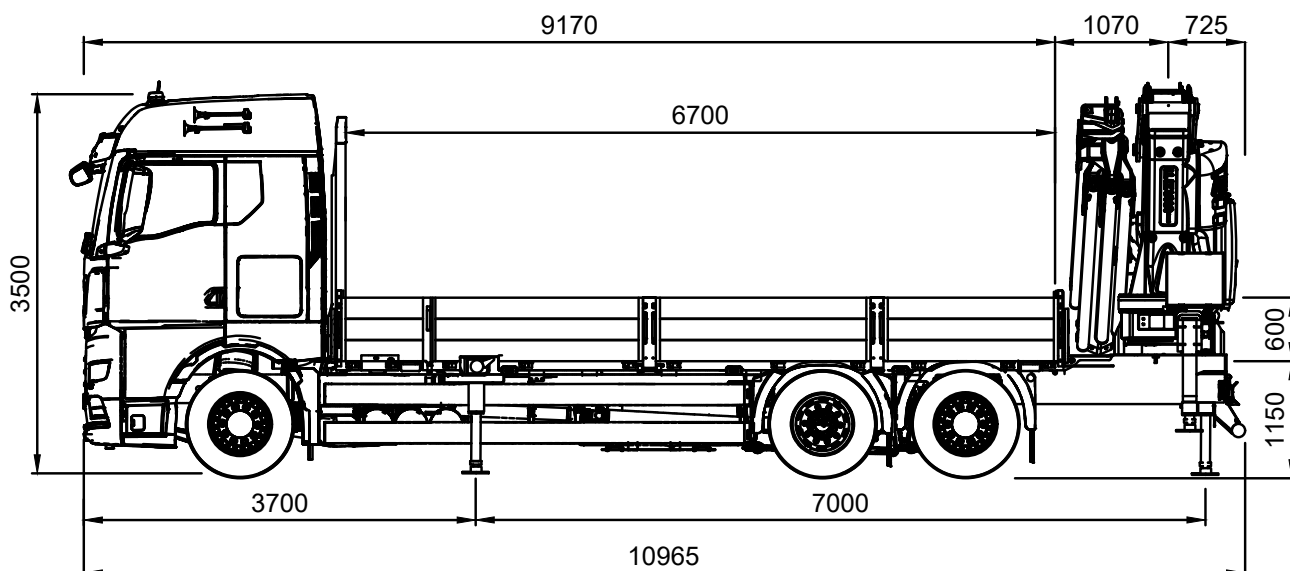


hebt, bewegt, transportiert.

Toggenburger

3-Achs Lastwagen Fassi F545RA.2.28 Ladekran

Hersteller	MAN	Seilwinde	6,0 t
Eigengewicht	20,00 t	Anhänger	ja
Nutzlast teilbar	6,00 t	Auflieger	nein
Nutzlast unteilbar (mit Bewilligung)	-	Abstützbreite vorne	5,70 m
Krankapazität	54 mt	Abstützbreite hinten	8,05 m
Max. Reichweite hydraulisch	20,80 m		
Max. Reichweite mechanisch	-		



FASSI

F545RA.2.28

DE 15854

