

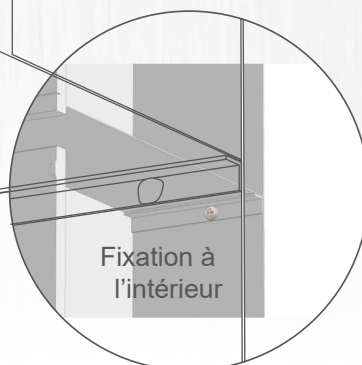
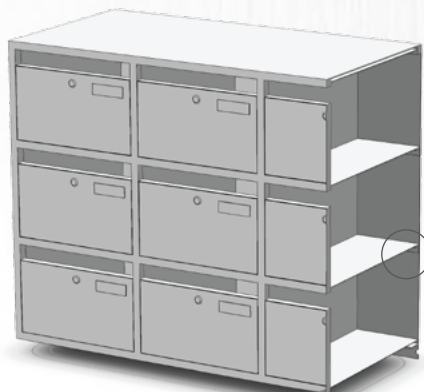
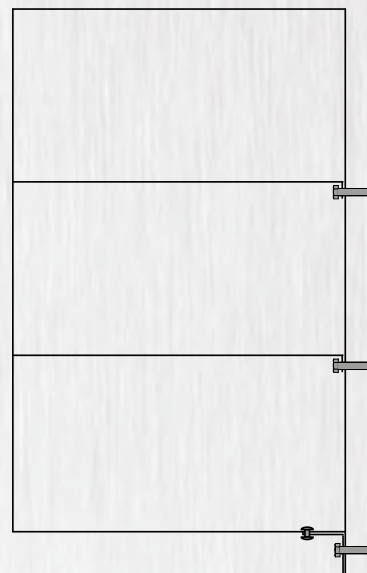
MODÈLE

Une boîte aux lettres murale

- 1** LES BOÎTES AUX LETTRES MULTIPLES DONT LA PROFONDEUR EST DE PLUS DE À 130MM SONT ÉQUIPÉES D'UN L-PROFIL SÉPARÉ DE 30x30x3MM, MUNI DE PRÉ-PERÇAGES DE Ø 4MM ET Ø 10MM. CES PROFILS SONT THERMOLAQUÉS DANS LA MÊME COULEUR QUE LA BOÎTE ET SONT DISPONIBLES EN 1000MM, 1500MM ET 2000MM. CE L-PROFIL EST D'ABORD FIXÉ AU MUR À LA BONNE HAUTEUR PAR RAPPORT AU BAS DE LA BOÎTE.



- 2** ENSUITE, LA BOÎTE EST PLACÉ SUR LE PROFIL ET FIXÉ AU MUR À PLUSIEURS ENDROITS À L'ARRIÈRE. LA BOÎTE EST ÉGALEMENT FIXÉ AU L-PROFIL À L'AIDE DE RIVETS.



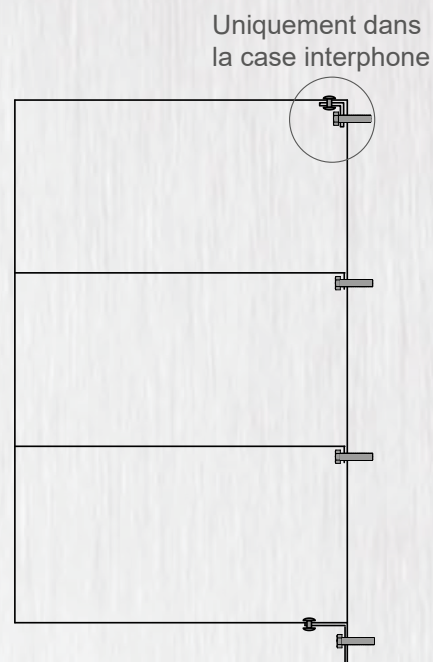
MODÈLE

UNE BOÎTE AUX LETTRES MURALE AVEC PARLOPHONE

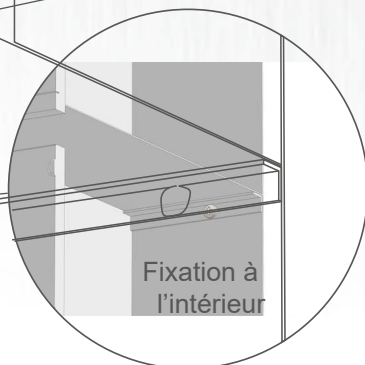
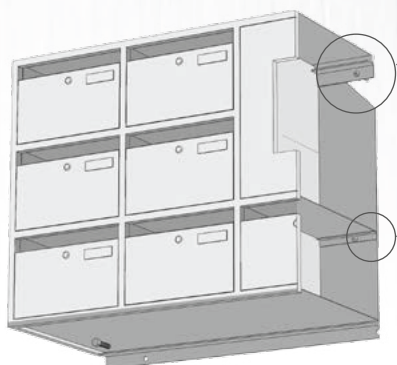
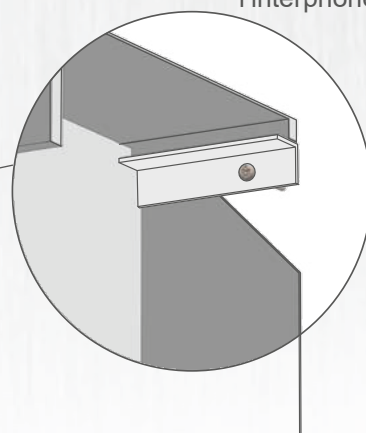
- 1** LES BOÎTES AUX LETTRES MULTIPLES DONT LA PROFONDEUR EST DE PLUS DE À 130MM SONT ÉQUIPÉES D'UN L-PROFIL SÉPARÉ DE 30x30x3MM, MUNI DE TROUS DE PERÇAGE DE Ø 4MM ET Ø 10MM. CE PROFIL ET SES ÉLÉMENTS SONT THERMOLAQUÉS DANS LA MÊME COULEUR QUE LA BOÎTE ET SONT DISPONIBLES EN STANDARD EN 1000MM, 1500MM ET 2000MM. CE L-PROFIL EST D'ABORD FIXÉ AU MUR À LA BONNE HAUTEUR PAR RAPPORT AU BAS DE LA BOÎTE.



- 2** ENSUITE, LA BOÎTE EST PLACÉE SUR LE PROFILÉ ET FIXÉE AU MUR À PLUSIEURS ENDROITS À L'ARRIÈRE. UN L-PROFIL PRÉ-MONTÉ EST PRÉVU DANS LE COMPARTIMENT DE L'INTERPHONE POUR UNE FIXATION SUPPLÉMENTAIRE. LA BOÎTE EST ÉGALEMENT FIXÉE AU PROFILÉ EN L À L'AIDE DE RIVETS.



Fixation dans le compartiment de l'interphone



MODÈLE

Une boîte aux lettres murale

- 1 ON COMMENCE À FIXER LE L-PROFIL AU MUR, À LA BONNE HAUTEUR PAR RAPPORT AU BAS DE LA BOÎTE.



- 2 ENSUITE, LA BOÎTE EST PLACÉE SUR LE PROFIL, PUIS FIXÉE AU MUR À PLUSIEURS ENDROITS À L'ARRIÈRE.

