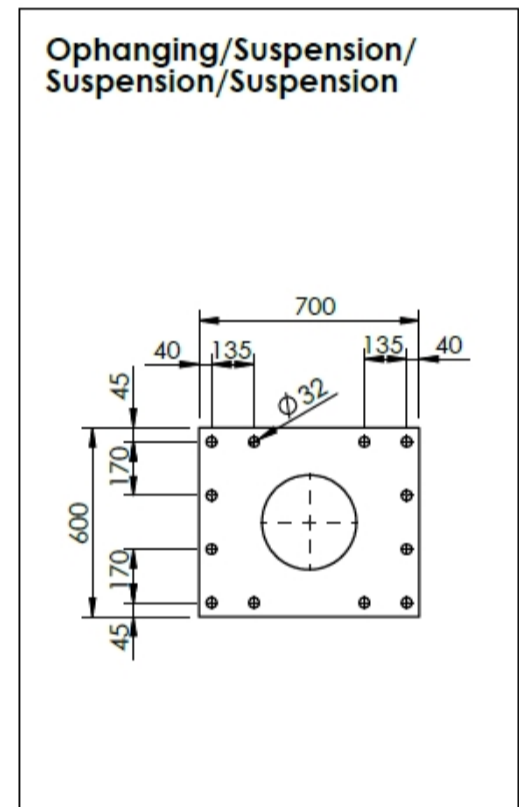
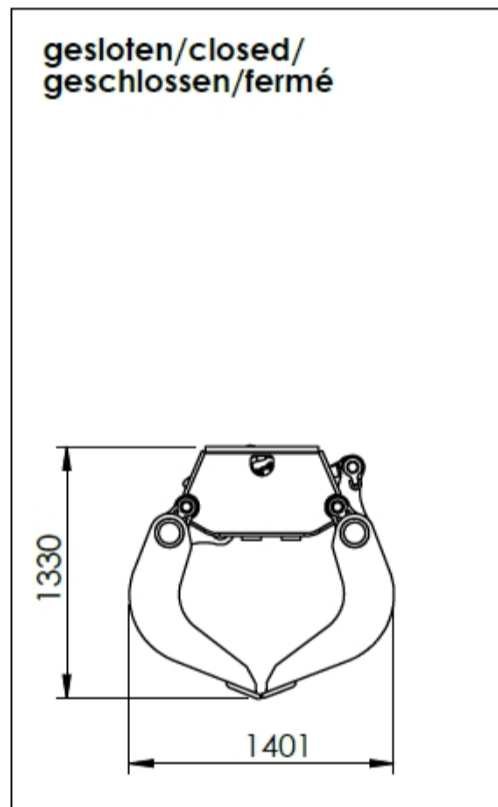
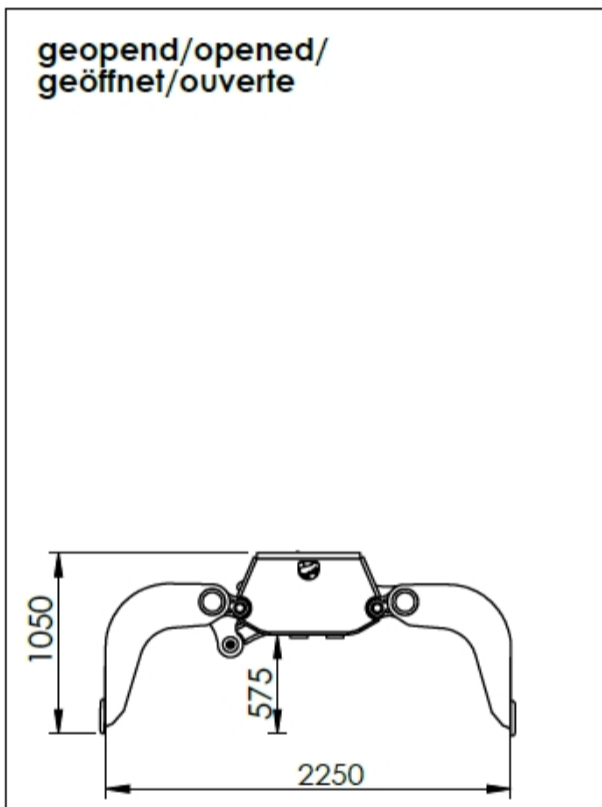
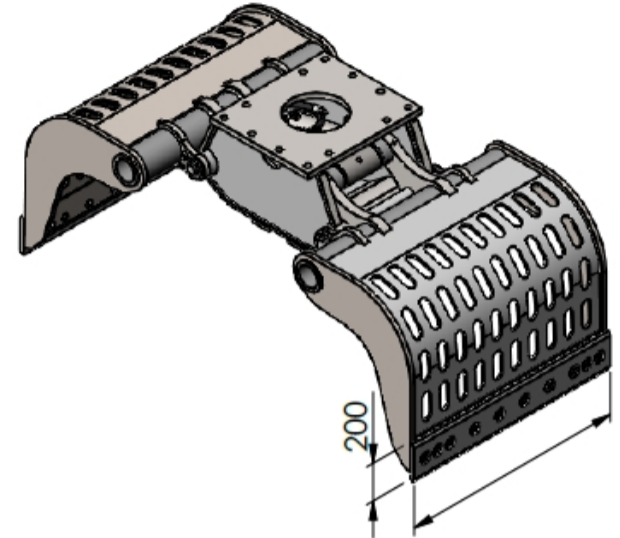


# S1904-ZD



**Type:**

Sloop- en sorteergrijper zonder draaikrans  
 Demolition and sorting grab without slewing ring  
 Abbruch- und Sortiergreifer ohne Drehkranz  
 Grappin de Demolition et de triage sans couronne d'orientation



**TECHNICAL SPECIFICATIONS**

| Nederlands          |                  | English          |                       | Deutsch      |       | Français |  |
|---------------------|------------------|------------------|-----------------------|--------------|-------|----------|--|
| Klasse graafmachine | Class excavator  | Machine klasse   | Classe de excavatrice | <b>t</b>     | 25-38 |          |  |
| Gewicht             | Weight           | Gewicht          | Poids                 | <b>Kg</b>    | 1500  |          |  |
| Werkdruk max.       | Op. pressure max | Betät. druck max | Pression maximale     | <b>bar</b>   | 350   |          |  |
| Olieliefmax         | Oil flow max     | Ölfluss max      | Débit d'huile max     | <b>l/min</b> | 180   |          |  |
| Inhoud              | Capacity         | Inhalt           | Contenance            | <b>ltr</b>   | 900   |          |  |
| Sluitkracht         | Closing force    | Schliesskraft    | Force de fermeture    | <b>kN</b>    | 80    |          |  |