

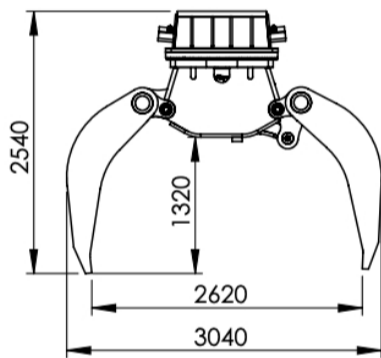
ST5000-D



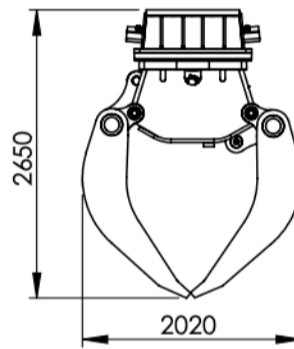
Type:
 Steengrijper
 Stone grab
 Steingreifer
 Grappins à pierres



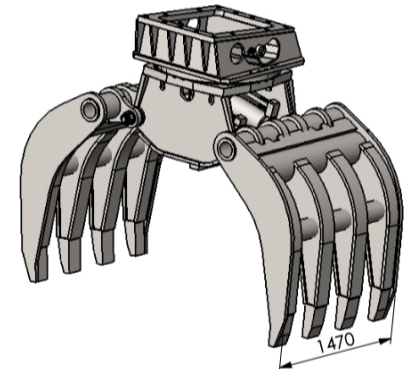
geopend/opened/
 geöffnet/ouverte



gesloten/closed/
 geschlossen/fermé



Ophanging/Suspension/
 Suspension/Suspension



TECHNICAL SPECIFICATIONS

Nederlands

English

Deutsch

Français

Klasse graafmachine	Class excavator	Machine klasse	Classe de excavatrice	t	45-100
Gewicht	Weight	Gewicht	Poids	Kg	6880
Werkdruk max.	Op. pressure max	Betät. druck max	Pression maximale	bar	350
Werkdruk rotatie min.	Op. pressure rotation min	Betät. druck rotation min	Pression rotation min	bar	190
Werkdruk rotatie max	Op. pressure rotation max	Betät. druck rotation max	Pression rotation max	bar	210
Olieliefmax	Oil flow max	Ölfluss max	Débit d'huile max	l/min	250
Olielief rotatie max	Oil flow rotation max	Ölfluss rotation max	Débit d'huile rotation max	l/min	68
Inhoud	Capacity	Inhalt	Contenance	ltr	1450
Sluitkracht	Closing force	Schliesskraft	Force de fermeture	kN	130