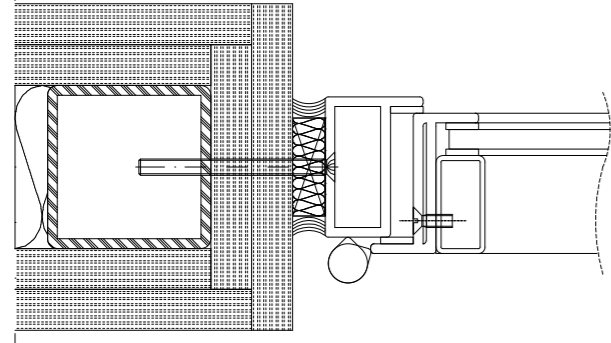
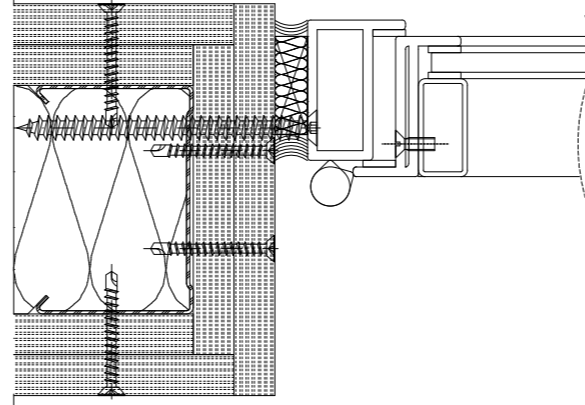


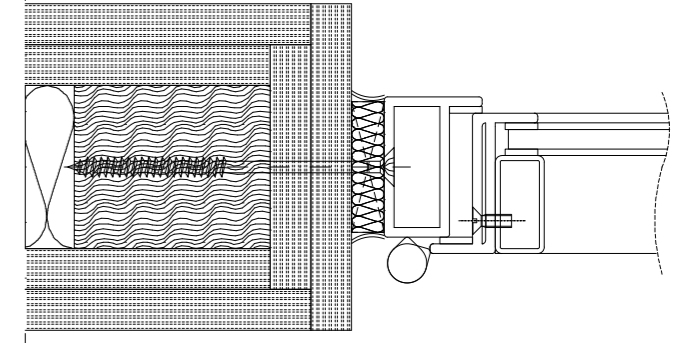
No.1



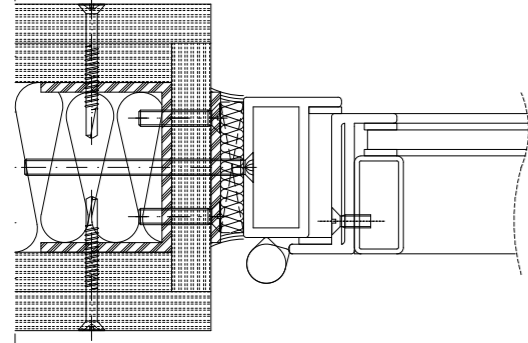
No.2



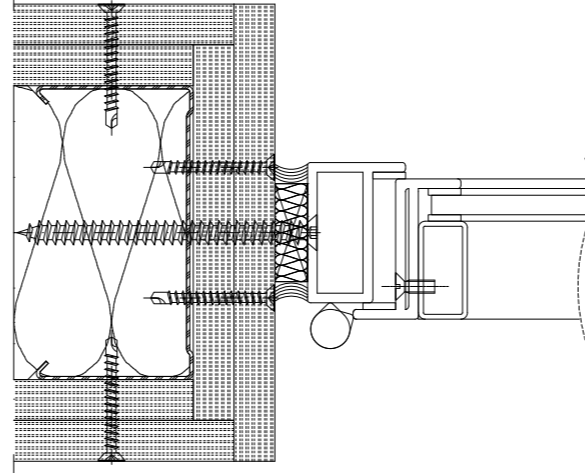
No.3



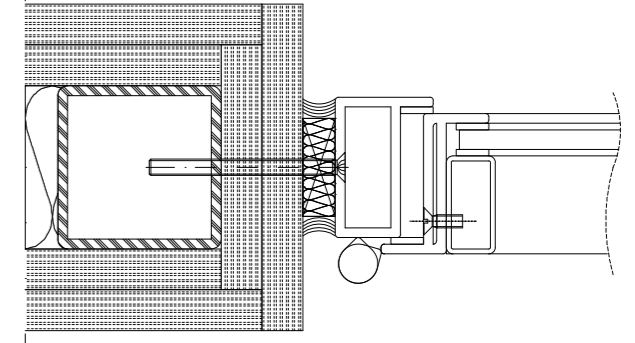
No.4



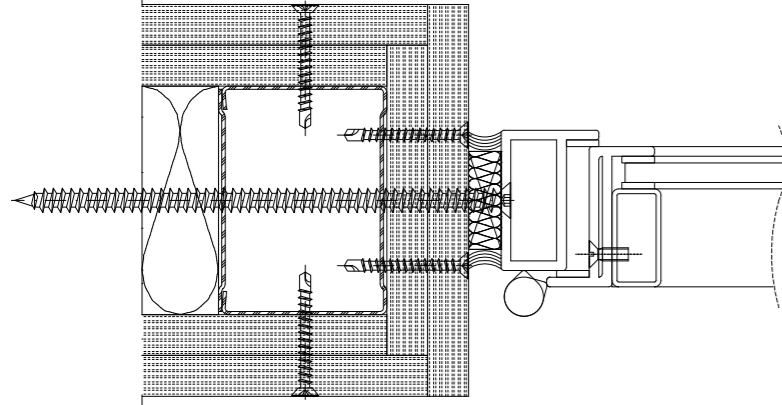
No.5



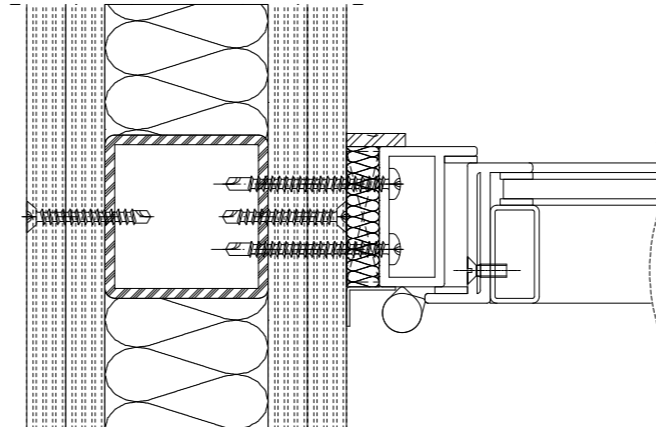
No.6



No.7



No.8



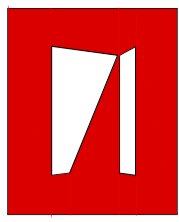
**Polish
Interior**

www.polishinterior.com

address UK:
POLISHINTERIOR UK LIMITED
FIFTEEN ROSEHILL
MONTGOMERY WAY
ROSEHILL ESTATE
CARLISLE
CA1 2RW

address PL:
Nad Drwina 10 hala D9
30-741 Krakow, Poland

system:
PI40



Polish Interior

www.polishinterior.com

address UK:

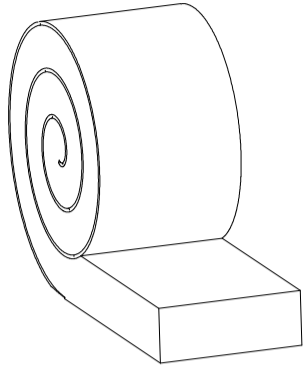
POLISHINTERIOR UK LIMITED
FIFTEEN ROSEHILL
MONTGOMERY WAY
ROSEHILL ESTATE
CARLISLE
CA1 2RW

address PL:

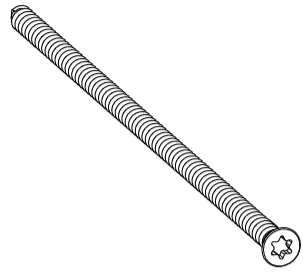
Nad Drwina 10 hala D9
30-741 Krakow, Poland

system: **PI40 E30**
jednoskrzydłowe

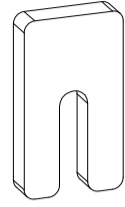
INSTRUKCJA MONTAŻOWA



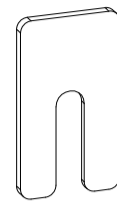
PI40_wetna minaralna
vulcor soli blanket zr grade



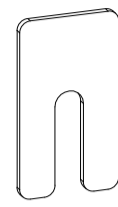
PI40_R-WHO 7,5x152
wkret hartowany do ościeżnic z
łbem stożkowym



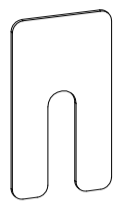
PI40_P8mm
podkładka stalowa
gr8mm



PI40_P3mm
podkładka stalowa
gr3mm

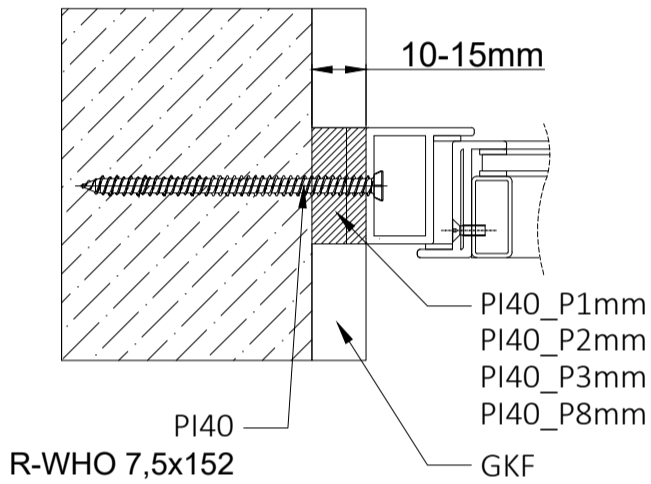


PI40_P2mm
podkładka stalowa
gr2mm

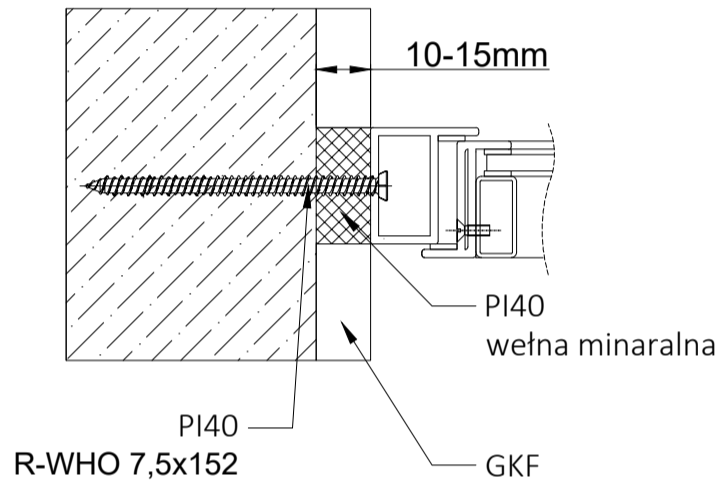


PI40_P1mm
podkładka stalowa
gr1mm

det A



det B



det C

