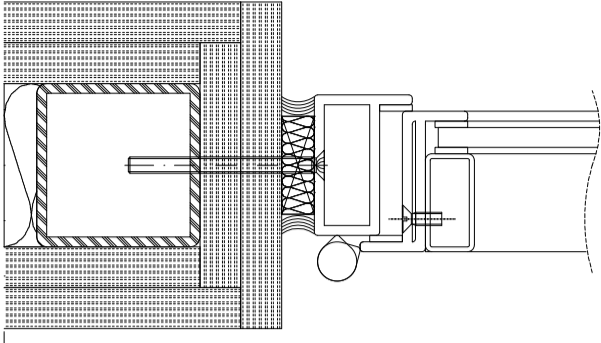
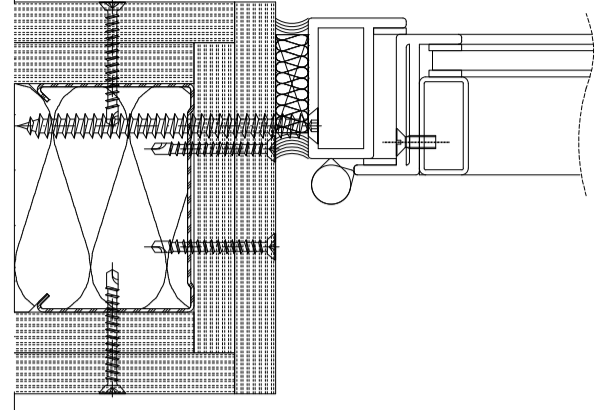


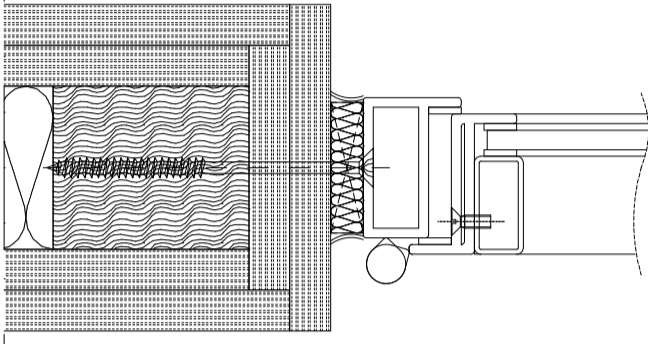
No.1



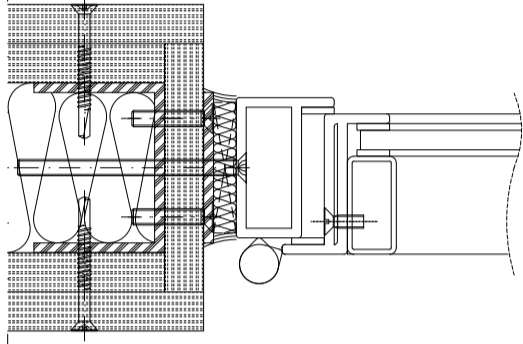
No.2



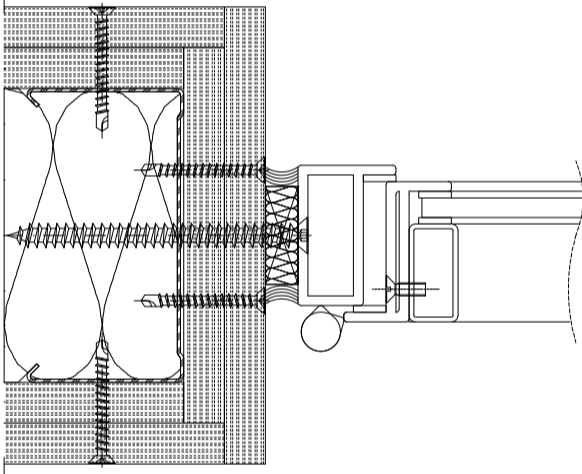
No.3



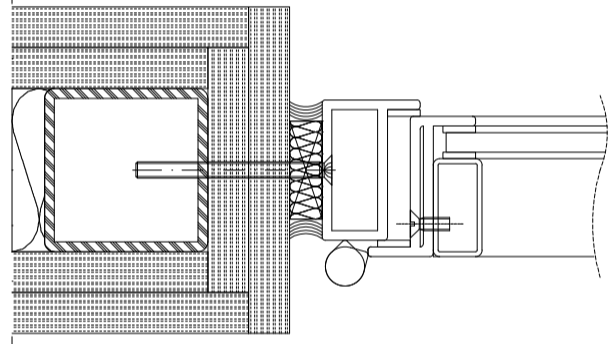
No.4



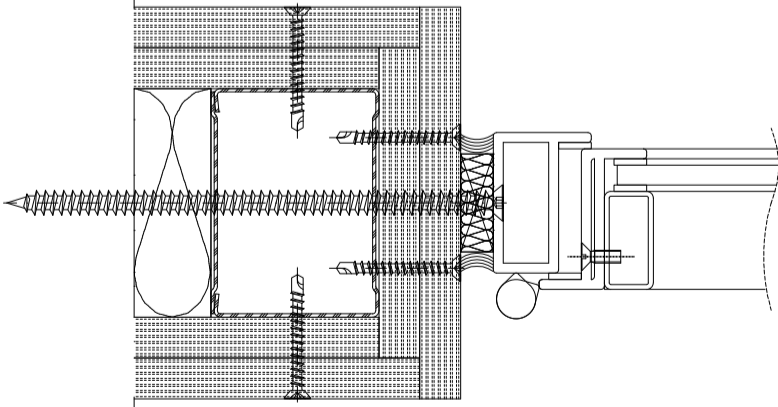
No.5



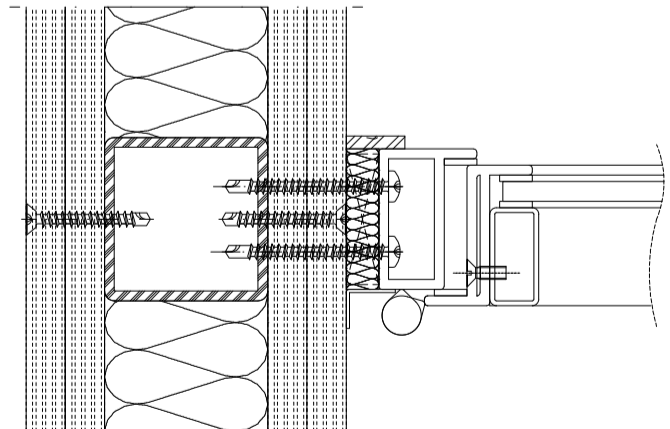
No.6



No.7



No.8



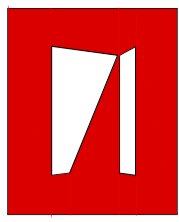
**Polish  
Interior**

[www.polishinterior.com](http://www.polishinterior.com)

address UK:  
POLISHINTERIOR UK LIMITED  
FIFTEEN ROSEHILL  
MONTGOMERY WAY  
ROSEHILL ESTATE  
CARLISLE  
CA1 2RW

address PL:  
Nad Drwina 10 hala D9  
30-741 Krakow, Poland

system:  
**PI40**



**Polish Interior**

www.polishinterior.com

address UK:

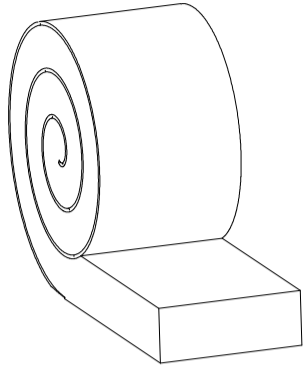
POLISHINTERIOR UK LIMITED  
FIFTEEN ROSEHILL  
MONTGOMERY WAY  
ROSEHILL ESTATE  
CARLISLE  
CA1 2RW

address PL:

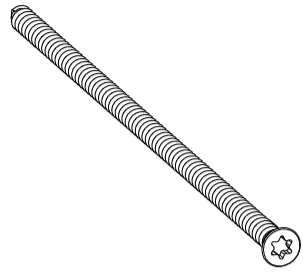
Nad Drwina 10 hala D9  
30-741 Krakow, Poland

system: **PI40 E30**  
**jednoskrzydłowe**

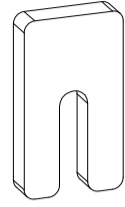
# INSTRUKCJA MONTAŻOWA



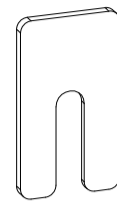
PI40\_wetna minaralna  
vulcor soli blanket zr grade



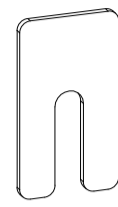
PI40\_R-WHO 7,5x152  
wkret hartowany do ościeżnic z  
łbem stożkowym



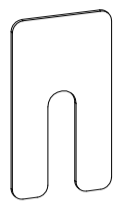
PI40\_P8mm  
podkładka stalowa  
gr8mm



PI40\_P3mm  
podkładka stalowa  
gr3mm

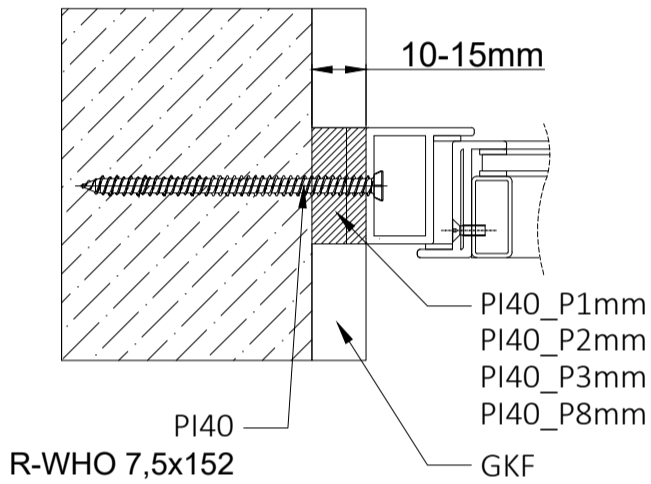


PI40\_P2mm  
podkładka stalowa  
gr2mm

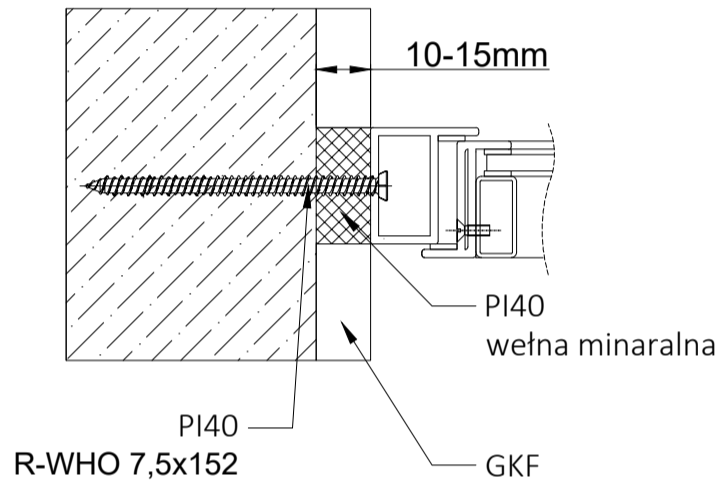


PI40\_P1mm  
podkładka stalowa  
gr1mm

## det A



## det B



## det C

