

Klumpkross

Krossa klumparna med vår lösning!

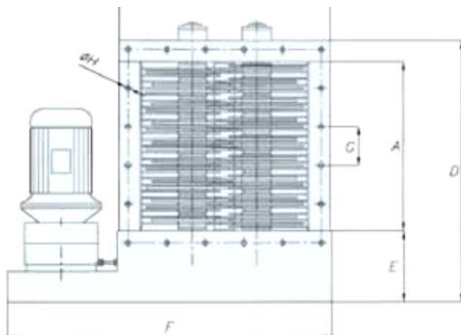
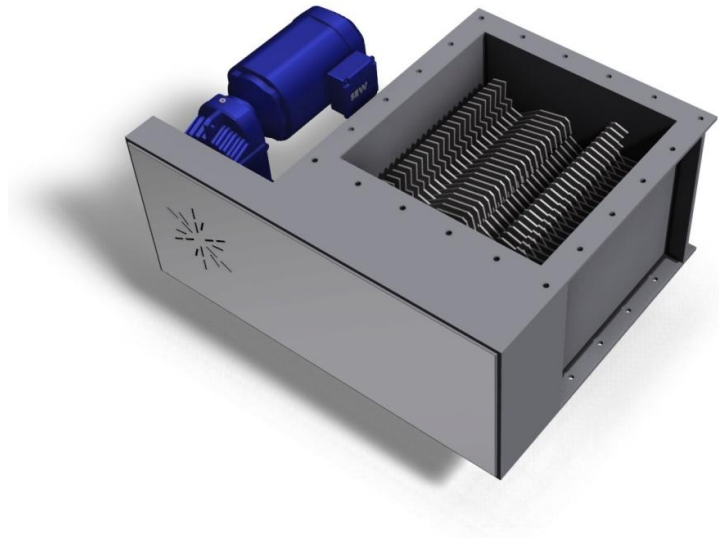
En klumpkross är den optimala lösningen för att krossa mjuka klumpar av t ex salt eller talk som har uppstått under hantering av materialet och som är tillräckligt mjuka för att kunna krossas. Den snabba rotationen av de speciella knivarna maler sönder klumparna och ger en hög kapacitet. Tvåaxlad. Vi kan också erbjuda en mer kompakt klumpkross, krosskruv och ATEX klumpkrossar, se sida 2.

Drivenheten består av

- Fast växelmotor eller med justerbart varvtal
- Kedjetransmission
- Växeltransmission

Material

- Svartstål
- AISI 304/316 rostfritt stål



TYPE	A	B	C	D	E	F	G	Drillings-Bohrungen-Trous-Fori		m ³ /h	kW		kg
								Qty.	ØH				
DLP 035	375	320	490	640	210	800	89	20	12.5	25 ▶ 35	2.2	3.0	250
DLP 050	525	440	655	820	230	1010	120	20	15.5	40 ▶ 50	4.0	5.5	340

Material som hanteras

Ammoniumnitrat

Bariumnitrat

Borsyra

Aktivt kol

Citronsyra

Glukos

Magnesiumsulfat

Salt

Natriumnitrat

Socket

Talk

Urea



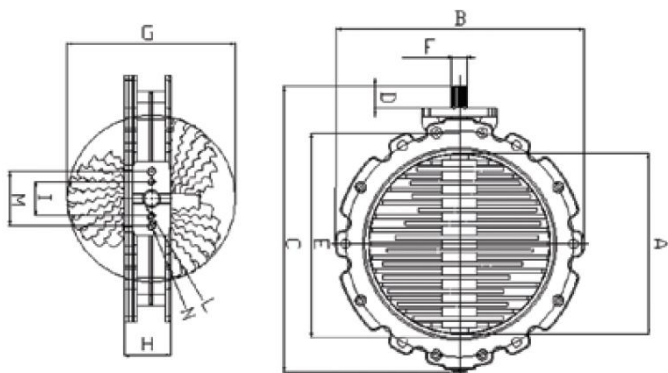
+46 (0) 346 569 10



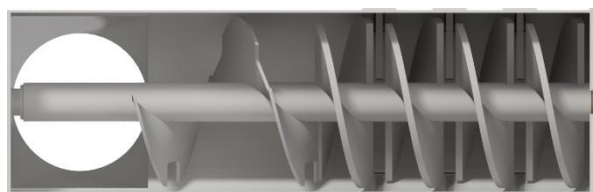
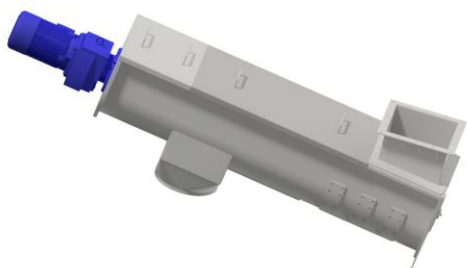
sales@ibc-mh.se



ibc-international.se



CODE	A	B	C	D	E	F	G	H	I	L	M	kg
LBC 0150	164	255	306	31	225	DIN5482	146,5	66	50	2 x M10	80	9
LBC 0200	213	310	367	33	280	DIN5482	199	68	50	2 x M10	80	13
LBC 0250	267	365	422	33	335	DIN5482	248	68	50	2 x M10	80	18
LBC 0300	318	425	488	33	395	DIN5482	299	68	50	2 x M10	80	21
LBC 0350 *	374	475	552	48	445	DIN5482	358	80	*	*	80	35
LBC 0400 *	424	525	603	48	495	DIN5482	410	80	*	*	80	40



Krosskruv med utbytbara fasta knivar i tråget. Transporterar och krossar samtidigt.





+46 (0) 346 569 10



sales@ibc-mh.se



ibc-international.se



+46 (0) 346 569 10



sales@ibc-mh.se



ibc-international.se