

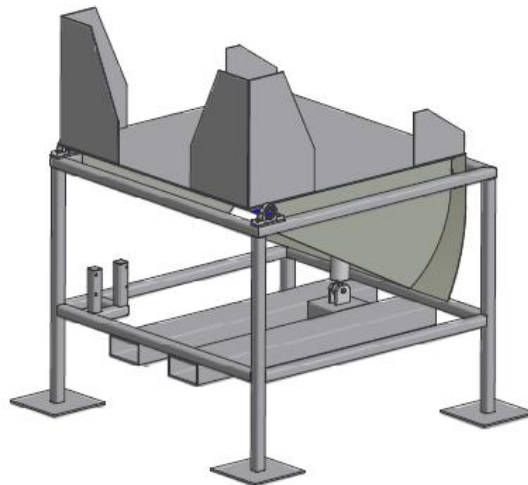
Tippstativ & Vändare

Hantera ditt emballage rätt.

IBC erbjuder olika typer av utrustning för att hantera emballage så som balar, fat, bins osv.

Tippstativ

Med ett tippstativ från IBC kan du enkelt tippa ditt emballage, som t ex bins. Manuell hantering med ett handtag och hydraulisk pump. Utrustat med gaffeltrucksfickor. Tippstativet anpassas efter emballaget.



Vändare

Med denna praktiska fat/fiberdrum-vändare är det enkelt att tömma ut materialet dammfritt. Fatet sätts på plats i tömningsstationen och låses fast med handtagen. Med handveven på baksidan vevar operatören manuellt och vänder på fatet som dockas och låses fast mot tömningsflänsen. Operatören öppnar spjället och materialet töms ner till under-liggande enhet.

