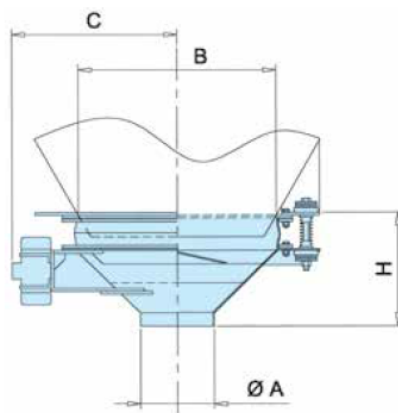


Siloaktivator / Fluidkon

Siloaktivator

Siloaktivator kallas också Bin activator och svårtömda produkter som t ex bildar bryggor säkerställer vi tömning av silo, fickor och behållare.



TYPE	Size	Ø A STD	B	C	H	Motors	kg
BA040	400	114	380	427	330	1	59
BA060	600	168	580	519	408	1	80
BA075	750	219	730	609	456	1	99
BA090	900	219	880	684	531	1	134
BA100	1,000	273	980	734	555	1	146
BA125	1,250	273	1,230	937	730	1	290
BA150	1,500	323	1,480	1,120	774	1	475
BA180	1,800	323	1,780	1,194	924	2	726
BA210	2,100	406	2,080	1,420	1,033	2	881
BA235	2,350	406	2,330	1,547	1,166	2	1,255
BA250	2,500	406	2,480	1,705	1,307	2	1,530
BA300	3,000	406	2,980	1,955	1,568	2	2,456

Dimensions in mm

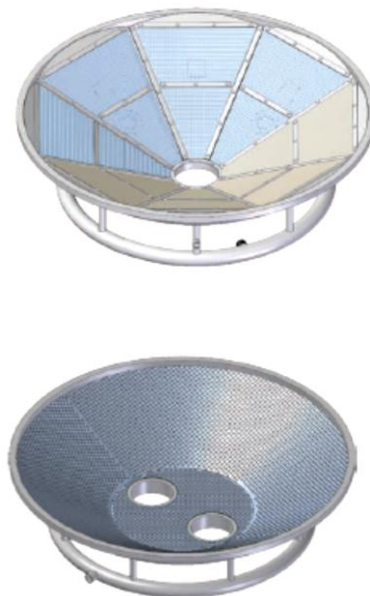


Fluidisering.

Fluidkonen säkerställer att bulkgodset förblir fri-rinnande och lätthanterligt i behållare eller silo genom att luft effektivt sprids genom bulkgodset.

Fluidisering av bulkgodset sker via en slitstark konstfiberduk. Fluidduken sitter nedspänd mot den perforerade invändiga konen. Komprimerad luft tillförs undersidan av duken via ett matningsrör och fördelas över hela dukytan. Efter passagen genom duken tränger luften i höggradigt finfördelad form upp genom bulkgodset. Då uppnås fluidisering av bulkgodset som innebär minskad vidhäftning mellan bulkgodspartiklarna och förbättrade flödesegenskaper.

Fluidkonen tillverkas och lagerförs i normalstål med standard ytbehandling. Rostfria fluidkoner till-verkas efter order. Storlekar mellan $\varnothing 200-3000$ mm.



Silo med fluidkon och utlastningsbälg

