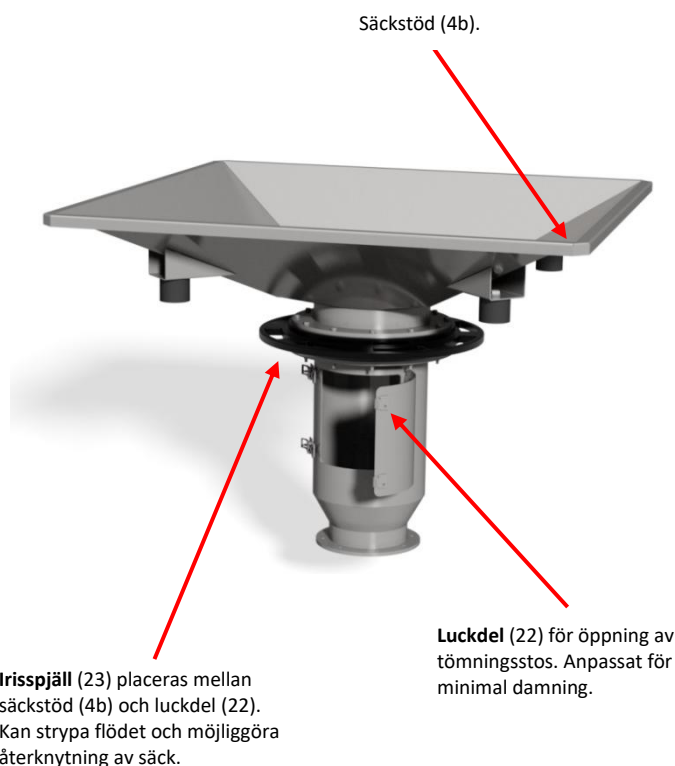


# Bagboy Hatch

**Storsäckstömmare för tömning av säck med tömningsstos.**

IBC's tömningssystem för storsäckar finns i flera grundvarianter med ett stort urval av tillbehör för att kunna anpassas till alla kundbehov. Alla maskinsystem är byggda med hög kvalitet och tillgänglighet. IBC har mycket stor erfarenhet at att hantera bulkprodukter och erbjuder kundanpassad bulkhanteringsutrustning efter tömmare för transport, dosering, siktning och blandning av olika typer av produkter.



## **BAGBOY HATCH typ A**

Golvstativ (10a) med säckstöd (4b) och med centreringsarmar (1a). Irisspjäll (23) och luckdel (22) för öppning av tömningsstos.



## **BAGBOY HATCH typ B**

Golvstativ (10b) med säckstöd (4b), säckupphängningsstativ (1b) och ok för truck eller kran (18c). Irisspjäll (23) och luckdel (22) för öppning av tömningsstos.



## **BAGBOY HATCH typ C**

Traversstativ (10c) med säckstöd (4b), eldriven kättingtelfer (17) och lyftok (18a). Irisspjäll (23) och luckdel (22) för öppning av tömningsstos.



## Exempel på tillbehör till Bagboy hatch



**Irissspjäll (23)** placeras mellan säckstöd (4b) och luckfri (22). Kan enkelt strypa flödet och möjliggöra återknytning av säck.



**Galler (24)**. Placeras i botten av luckdel (22) för att hindra att operatör kan nå efterrustning (t ex skruv).



**Pneumatisk vibrator (6a)** för att säkerställa ett jämt flöde. Kombinerar med vibrationsdämpare (7) mellan säckstöd och stativ.



**Elektrisk vibrator (6b)** för att säkerställa ett jämt flöde. Kombinerar med vibrationsdämpare (7) mellan säckstöd och stativ.



IBC standard storsäcksok (18a).



IBC lågbyggt storsäcksok (18b). Med motvikt och 150 mm negativ lyfthöjd.



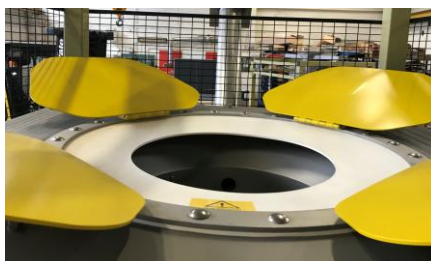
**Vridspjäll, skjutspjäll eller cellmatare (8)** för styrning av flödet samt deltömning till efterföljande enhet.



**Pneumatiska pushers/knådare (25)** för att underlätta material-tömning av storsäck. Placeras på stativ. Justerbara i sidled och höjled.



Bagboy Hatch är anpassad för säckar med tömningsstos. Operatören öppnar en lucka och knyter upp tömningsstosen och stänger sedan luckan. Bagboy Hatch kan utrustas med ett irisspjäll så att säcken kan plockas bort från tömmaren halvfull. Storleken på lucka och rör anpassas till säcken så att säcken tätar mot röret och förhindrar damning.



Går även få tömmare med paddlar för massage under säcken (SBB-HFF)



Vibrationsmatare för dosering



+46 (0) 346 569 10



sales@ibc-mh.se



ibc-international.se



Bild visar hur irisblad placeras ovanför lucka.  
Möjliggör återknytning av säck.

**Exempel på efterrustning som IBC kan erbjuda alla tömmarsystem**

- Skruvtransportör
- Vakuumentransportör
- Trycksändare
- Vibrationsmatare
- Filter
- Cellmatare



+46 (0) 346 569 10



sales@ibc-mh.se



ibc-international.se