

NO.PARTE: ARS-JCMY42

MATERIAL: EPDM

COLOR: Negro

DUREZA: 60°±5° Shore A

PESO: 9 kg/m

TOLERANCIAS

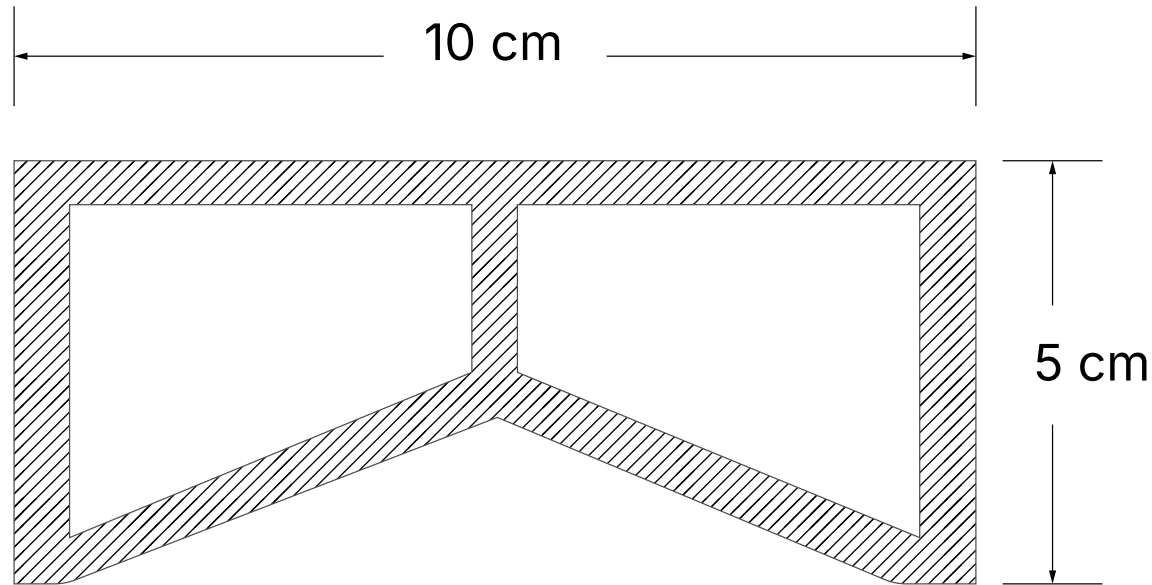
Hasta 0.200" ±0.060"

Más de 0.200" a 1" ±0.080"

Más de 1" a 2" ±0.100"

Más de 2" ±0.250"

Angulares ±2°



DESCRIPCIÓN: Junta Constructiva 10 cm x 5 cm

USO: Junta Constructiva

ARCHIVO: Propiedad ARS

APARIENCIA: Lisa y sin defectos superficiales

OBSERVACIONES:

REV: A



+52 55 7158 0595

arsmexico.mx