

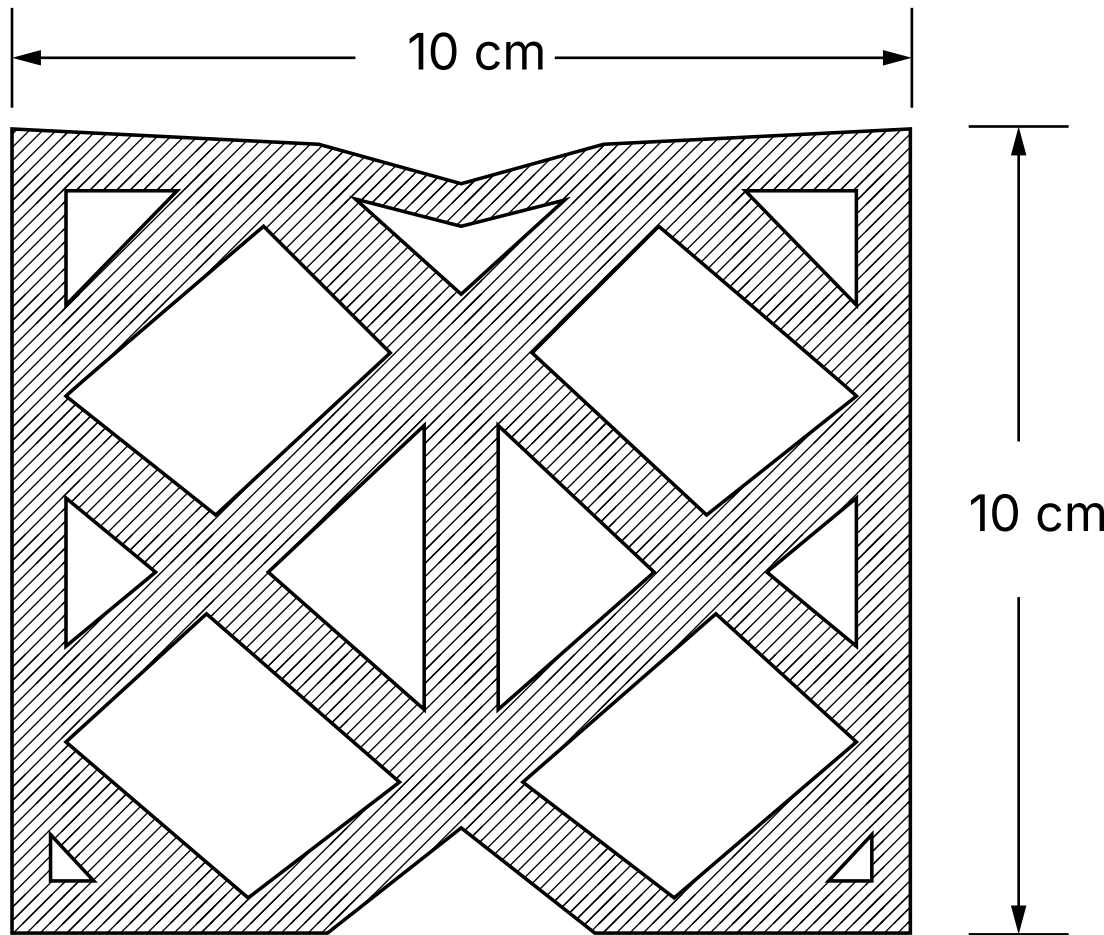
NO.PARTE: E18-3-PANAL-1010

MATERIAL: EPDM

COLOR: Negro

DUREZA: 65°±5° Shore A

PESO: 2.2 kg/m



TOLERANCIAS

Hasta 0.200"	±0.060"
Más de 0.200" a 1"	±0.080"
Más de 1" a 2"	±0.100"
Más de 2"	±0.250"
Angulares ±2°	

DESCRIPCIÓN: Junta Constructiva 10 cm x 10 cm

USO: Junta Constructiva

ARCHIVO: Propiedad ARS

APARIENCIA: Lisa y sin defectos superficiales

OBSERVACIONES:

REV: A



+52 55 7158 0595

arsmexico.mx