



**Eurotrac**  
Stougjesdijk 153 3271KB  
Mijnsheerenland NL  
info@eurotrac.nl  
+31 (0) 186 612333



## EUROTRAC FE30-ECO

SERIENMÄSSIG AUSGESTATTET MIT:

- Curtis-System
- 380V/200A Ladegerät
- Seitenverschiebung
- Extra Hydr-Funktion
- Vollgummireifen (28×9-15/ 6.50-10)
- Inklusive 380V/200A Ladegerät (16A Stromstärke)

**20.750,00 €**

### Spezifikationen

#### ABMESSUNGEN

Wendekreis	2540
------------	------

#### ELEKTROMOTOR

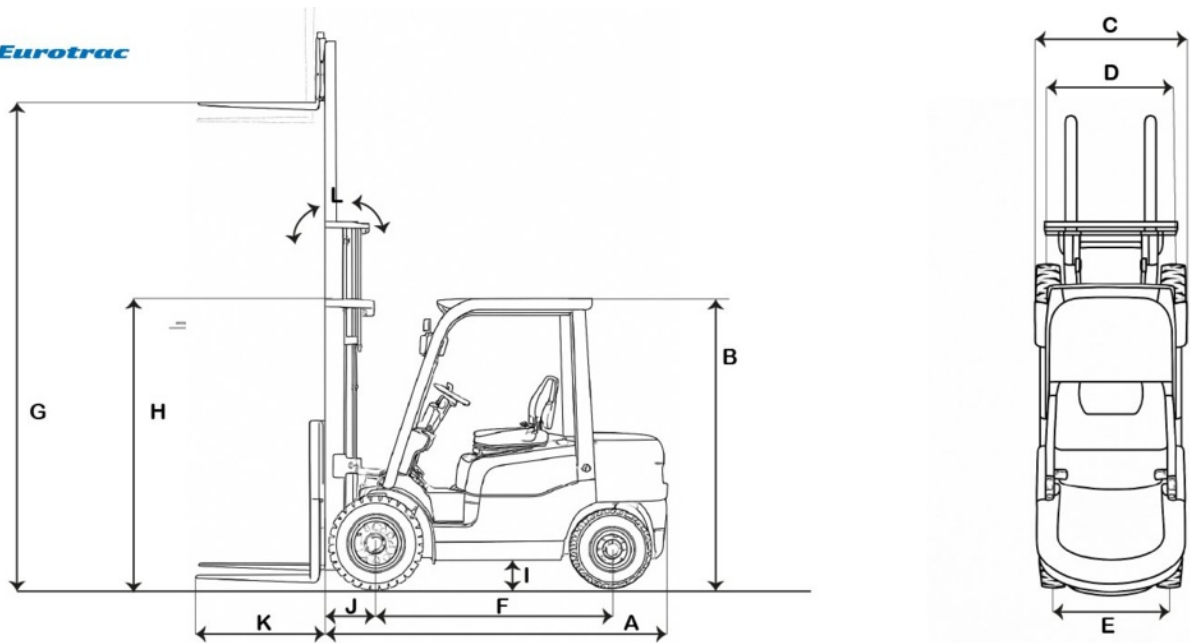
Antriebsmotor	11
---------------	----

#### GEWICHT

Eigenes Gewicht	4560
-----------------	------

Max. Tragfähigkeit	3000
--------------------	------

### Technische Zeichnung



(A) Länge bis Löffelteller	2740
(B) Höhe bis zur Oberkante des Daches	2100
(C) Gesamtbreite	1065
(D) Vordere Spurbreite	1000
(E) Spurbreite hinten	980
(F) Radstand	1860
(G) Maximale Hubhöhe	4500
(H) Masthöhe niedrig	2125
(I) Bodenfreiheit	125
(J) Vorderer Überhang	494

## Fotos



