



Eurotrac
Stougjesdijk 153 3271KB
Mijnsheerenland NL
info@eurotrac.nl
+31 (0) 186 612333



EUROTRAC FE30-ECO

ÉQUIPÉ EN STANDARD DE :

- Système Curtis
- Chargeur 380V/200A
- Déplacement latéral
- Fonction hydraulique supplémentaire
- Pneus en caoutchouc pleins (28×9-15/ 6.50-10)
- Chargeur 380V/200A inclus (courant de 16A)

20 750,00 €

Spécifications

DIMENSIONS

Rayon de braquage	2540
-------------------	------

MOTEUR ÉLECTRIQUE

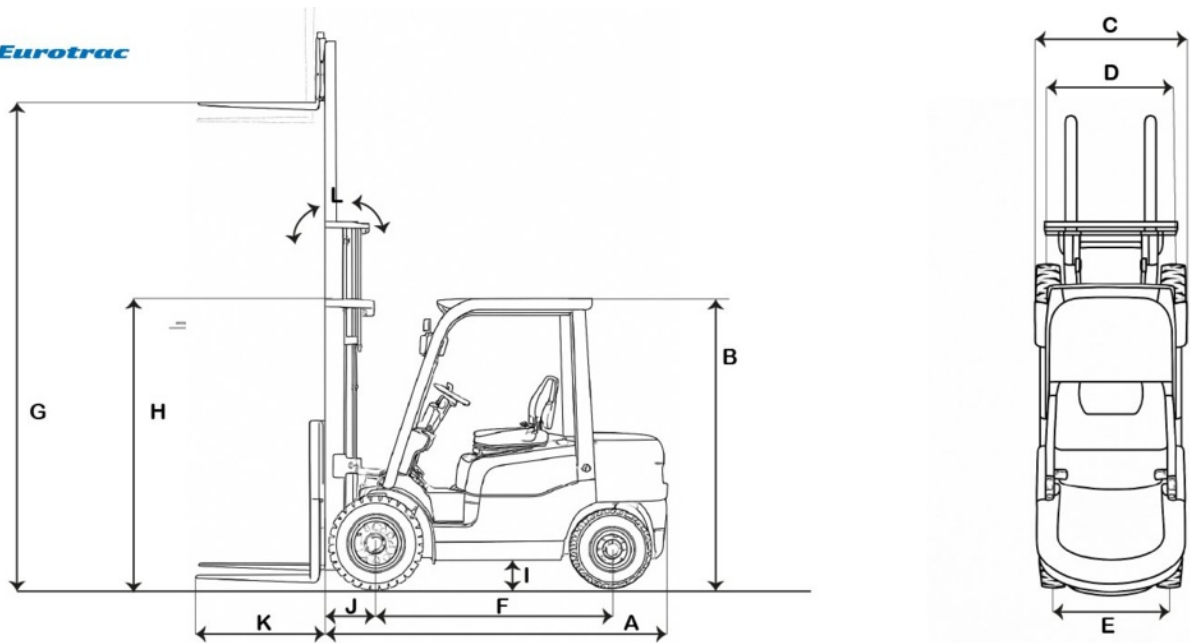
Moteur de traction	11
--------------------	----

POIDS

Capacité de levage maximale	3000
-----------------------------	------

Poids propre	4560
--------------	------

Dessin technique



(A) Longueur jusqu'au tablier porte-godet	2740
(B) Hauteur au sommet du benne	2100
(C) Largeur totale	1065
(D) Largeur de la voie avant	1000
(E) Largeur de la voie arrière	980
(F) Empattement	1860
(G) Hauteur de levage maximale	4500
(H) Hauteur du mât basse	2125
(I) Garde au sol	125
(J) Porte-à-faux avant	494

Photos



