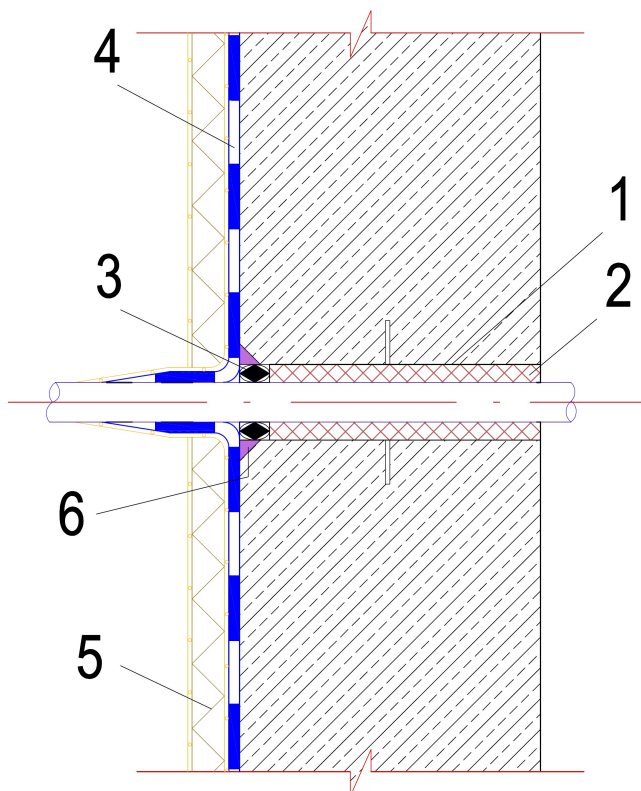


Utěsnění prostupu potrubí systémem COMBIDIC v případě zatížení zemní vlhkostí

- podle podnikové směrnice -



- 1.) chránička
- 2.) vyplnění dutiny
- 3.) těsnicí prstavec
- 4.) bitumenová silnovrstvá hydroizolační stěrka COMBIDIC, včetně přednáteru z ASOLu-FE (naředěného vodou v poměru 1 : 5)
- 5.) ochrana hydroizolace, např. desky z extrudovaného polystyrenu (XPS)
- 6.) vyplnění drážky AQUAFINem-1K, zamíchaným v tuho-plastické konzistenci