

Capacitifs

Capteurs capacitifs pour l'automatisation des processus

CAPACITIFS



Robuste et fiable

Nous concevons et produisons des capteurs capacitifs pour les environnements agressifs dans les bâtiments d'élevage et les installations industrielles.

Nos capteurs capacitifs sont utilisés pour la détection de matériaux solides et en vrac, ainsi que pour l'automatisation des processus nécessitant un transport et un stockage contrôlés.

Ces capteurs sont conçus pour résister aux environnements difficiles, avec une humidité élevée, des variations de température, de la poussière et des niveaux élevés d'ammoniac. De plus, nos capteurs capacitifs sont insensibles aux interférences électromagnétiques, aux courts-circuits et aux surcharges, minimisant ainsi le risque de brûlure dû à une erreur d'installation.

Nos capteurs robustes garantissent une manutention efficace et fluide des céréales et autres aliments pour animaux, et peuvent également être utilisés pour la manutention du bois, du plastique et d'autres matériaux granulaires.

Notre large gamme de produits comprend des capteurs lisses, filetés, coniques et plats. Les capteurs sont disponibles en différentes versions pour répondre à différents besoins en termes de puissance et de fonctionnalités.

- De nombreuses variantes pour répondre à différents besoins.
- Conçu pour les environnements agressifs des bâtiments d'élevage et des installations industrielles.
- Homologations ATEX/IEC/IECEX, et DEMKO 18 ATEX 1910X.



Petit capteur de proximité capacitif DOL 26



20-280V AC/DC 500mA
CAP 4M341F-CR-SCR-5-21
dohSENSORS
www.dohsensors.com
Hedelund 4, DK-7870 Roslev



Capteurs avec NFC

Avec nos capteurs capacitifs iDOL, vous pouvez ajuster vos capteurs avec l'application SmartAdjust sur votre smartphone

Grâce à l'application SmartAdjust, vous pouvez copier les paramètres de plusieurs capteurs et ainsi les régler simultanément avant l'installation. Inutile de les alimenter avant de les régler avec l'application. Restez confortablement installé au bureau ou dans votre camionnette et préparez tous les capteurs avant leur installation.

Gagnez du temps lors de l'installation dans une ou plusieurs maisons : vous pouvez enregistrer les paramètres de configuration pour plus tard ou les partager.

Le réglage des capteurs est plus précis avec l'application SmartAdjust qu'avec un réglage traditionnel au tournevis, car vous pouvez consulter les configurations directement dans l'application. Ainsi, les mesures des capteurs sont plus comparables, car vous avez la garantie que tous les capteurs sont réglés de la même manière.

- Ajustez tous les capteurs avant l'installation
- Exploitez davantage d'un seul capteur, le rendant plus flexible que tout autre.
- Copier les paramètres sur plusieurs capteurs.
- Partager les configurations des capteurs avec d'autres.



Capteur capacitif plat DOL 20

Le DOL 20 est un capteur plat permettant de mesurer le niveau dans les trémies, les bacs d'alimentation, les silos et les silos. Grâce à sa conception plate, il peut être monté à l'extérieur d'une coque en plastique ou composite et détecter le niveau à travers ce matériau. Pour s'adapter à différents types d'aliments, la sensibilité du capteur DOL 20 peut être fixée ou ajustée à l'aide de potentiomètres. La sensibilité du capteur iDOL 20 peut être réglée via l'application SmartAdjust.



En savoir plus de DOL 20 ici.

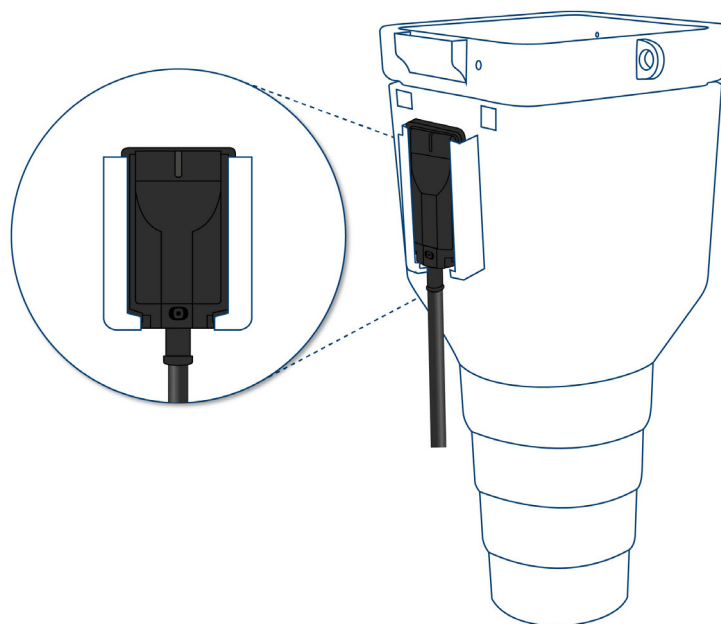
Variantes



DOL 20 SCR



iDOL 20 SCR



Exemple de montage du DOL 20 dans un tube de descente

Petit capteur capacitif DOL 26

Le DOL 26 est un petit capteur capacitif de 18 mm permettant de détecter les matériaux meubles et solides tels que les aliments pour animaux, les granulés de plastique ou de bois, et les céréales. Grâce à sa conception mécanique, il est idéal pour les petites applications à espace restreint, comme l'intérieur des mangeoires des poulaillers. Il est ainsi maintenu hors de portée des animaux.

[En savoir plus de DOL 26 ici.](#)



Variantes



DOL 26 Fileté



DOL 26 Lisse



iDOL 26 Lisse



iDOL 26 Fileté



DOL 26 Cable coudé
Fileté



DOL 26 Cable coudé
Lisse



iDOL 26 Cable coudé
Fileté



iDOL 26 Cable coudé
Lisse

Capteur capacitif DOL 27

Le DOL 27 est un capteur capacitif de 30 mm doté de voyants LED indiquant son état. Sa très faible consommation d'énergie à l'arrêt permet de le faire fonctionner en parallèle sur le même contacteur. Cela lui confère une capacité unique pour le contrôle des systèmes de vis sans fin transversales.

Le délai d'activation et/ou de désactivation, la minuterie de fonctionnement maximale, le contact de fermeture/ouverture et la sensibilité du capteur peuvent être réglés à l'aide de deux potentiomètres ou de l'application SmartAdjust pour s'adapter à différents contrôleurs de moteur.



En savoir plus de DOL 27 ici.

Variantes



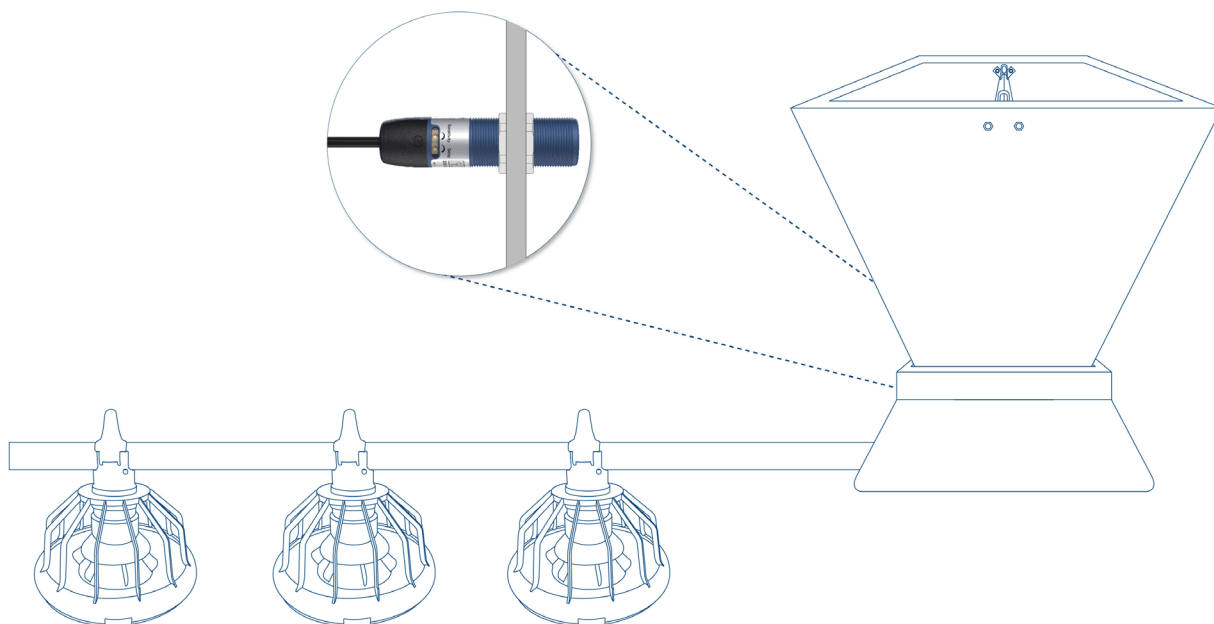
DOL 27 Fileté



iDOL 27 Lisse



iDOL 27 Fileté



Exemple de DOL 27 monté dans une trémie

Capteur relais capacitif DOL 28 avec lumière

Le capteur relais capacitif DOL 28 est un capteur unique de 30 mm. Il est équipé d'une LED blanche pour éclairer le plateau d'alimentation.

Le DOL 28 est conçu pour les plateaux d'alimentation en élevage avicole, où l'éclairage permet d'attirer l'attention des volailles sur le plateau équipé du capteur. Il est recommandé de placer le capteur sur le plateau d'alimentation le plus éloigné possible de la trémie afin de garantir un approvisionnement stable en nourriture.



En savoir plus de DOL 28 ici.

Variantes



DOL 28 Fileté



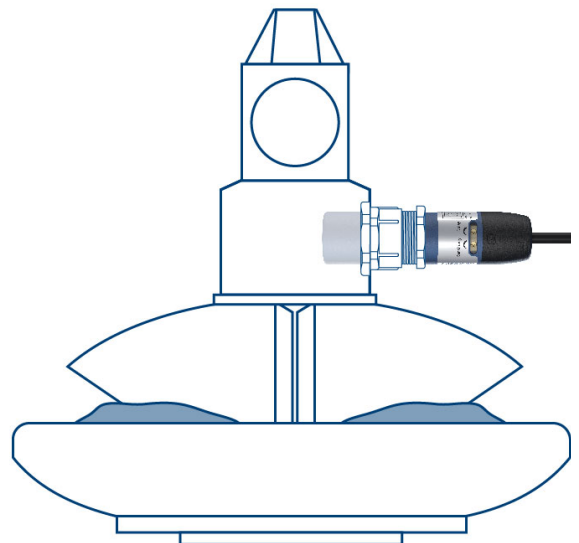
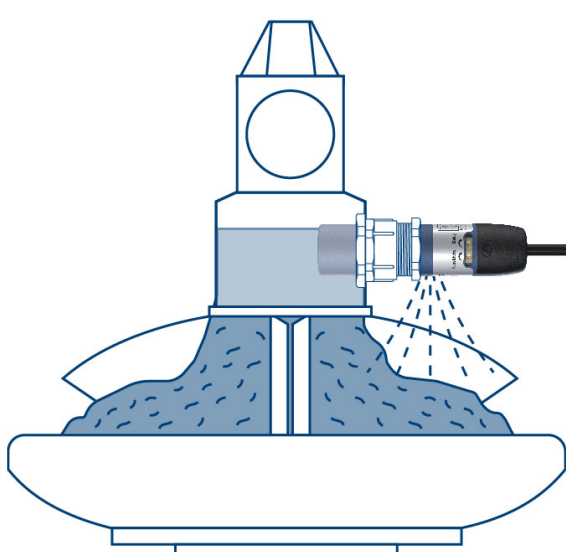
iDOL 28 Fileté



DOL 28 Lisse



iDOL 28 Lisse



Exemple de DOL 28 monté dans un bac d'alimentation

Montage sur canalisations

Grâce à notre pièce en T spécialement conçue, vous pouvez facilement monter vos capteurs capacitifs de 30 mm sur un tuyau.

Nous savons que l'installation de capteurs sur une canalisation peut être délicate, c'est pourquoi nous avons conçu notre pièce en T. Fabriquée en plastique souple, elle facilite l'installation sur des canalisations de 40 à 60 mm. De plus, l'absence de pièces métalliques sur la pièce en T lui confère une plus grande durabilité et prévient le risque de rouille.

Cette pièce en T est conçue pour le montage de capteurs sur des canalisations en plastique avec un système de transport utilisant uniquement la pièce en T et trois colliers de serrage, sans vis.

Il suffit de placer la pièce en T autour de la canalisation à l'endroit souhaité et de la fixer avec deux colliers de serrage. Placez le capteur à l'intérieur de la pièce en T et fixez-le avec un collier de serrage.

L'accès aux commandes des capteurs DOL est total lorsqu'ils sont installés dans la pièce en T, ce qui permet de les régler sans les retirer.

La pièce en T est compatible avec tous les capteurs standard de 30 mm et les capteurs DOL à boîtier lisse suivants :

- Capteur capacitif iDOL 27
- Capteur relais capacitif DOL 28 et iDOL 28 avec éclairage
- Capteur relais capacitif DOL 44 et iDOL 44
- Capteur relais capacitif DOL 45
- Capteur relais capacitif ATEX iDOL 46

T-Piece Easy Tube Mounting



[Regardez la vidéo sur notre chaîne YouTube](#)



Capteur de relais capacitif DOL 41

Le DOL 41 est un capteur relais capacitif sans temporisation. Le relais commute dès son activation et reste en position jusqu'à la fin de l'activation. Deux boutons poussoirs permettent de régler la sensibilité du capteur. Certifié CE et C-UL, il offre une excellente immunité aux parasites des communications électriques (par exemple, ceux des téléphones portables) et aux transitoires (par exemple, ceux des moteurs et des contacteurs). Cela confère à ces capteurs une grande fiabilité.



En savoir plus de DOL 41 ici.

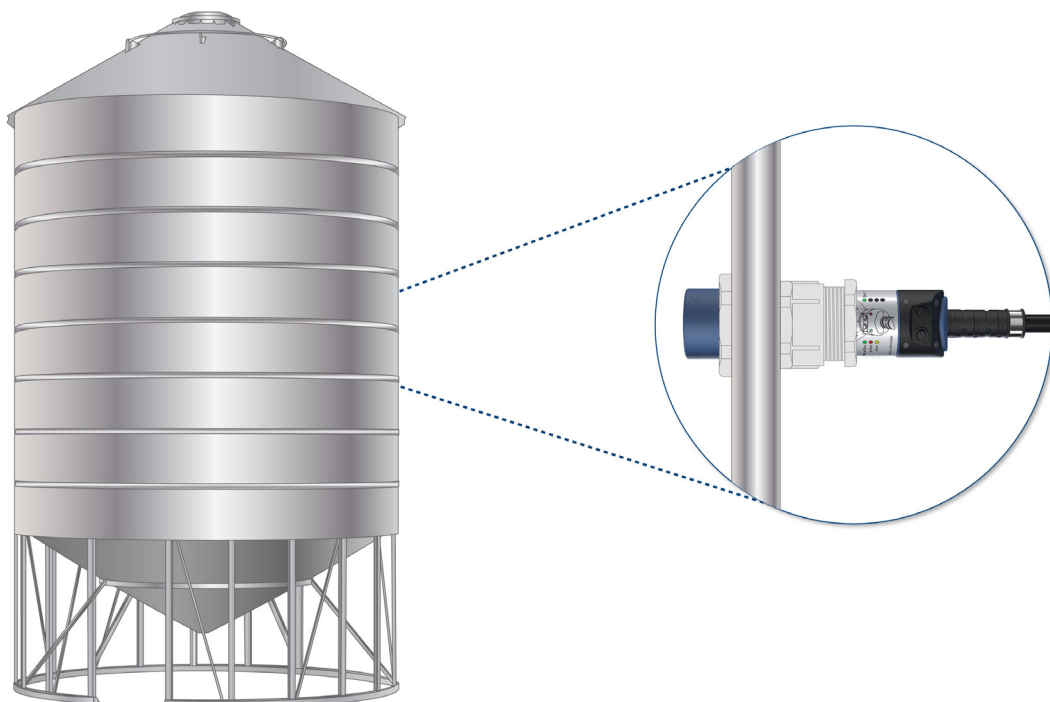
Variantes



DOL 41 Fileté



DOL 41 Lisse



Exemple de DOL 41 monté dans un silo avec le presse-étoupe en plastique inclus

Capteur de relais capacitif DOL 43

Le DOL 43 est un capteur relais capacitif avec option de temporisation d'extinction et gestion de la durée de temporisation. À la fin de l'activation, la temporisation démarre. À l'expiration de cette temporisation, le relais se réactive.

Deux boutons-poussoirs permettent de régler la sensibilité du capteur.

Certifié CE et C-UL, le capteur offre une excellente immunité aux parasites des communications électriques (par exemple, d'un téléphone portable) et aux transitoires (par exemple, des moteurs et des contacteurs). Cela confère à ces capteurs une grande fiabilité.



En savoir plus de DOL 43 ici.

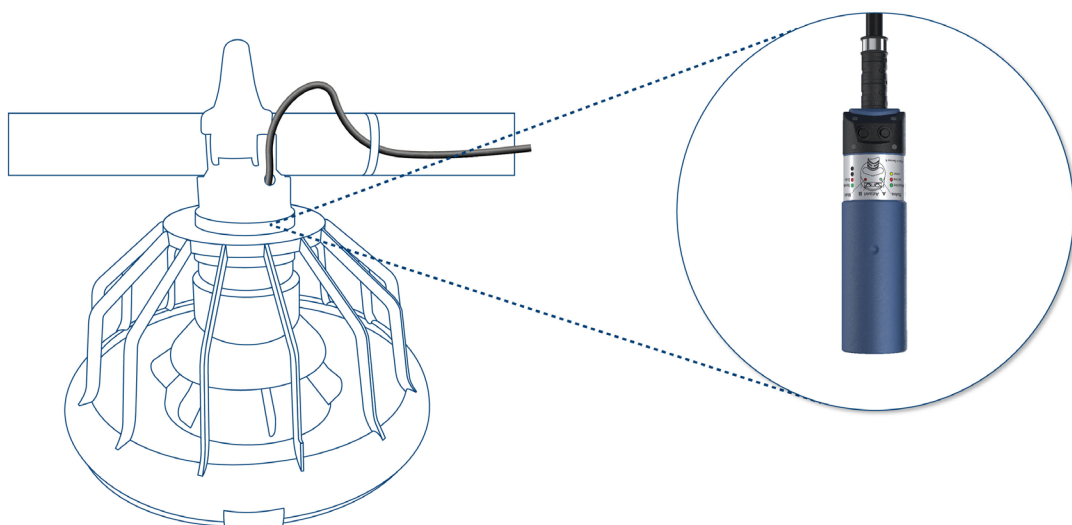
Variantes



DOL 43 Fileté



DOL 43 Lisse



Exemple de DOL 43 monté à l'intérieur d'une mangeoire

Capteur de relais capacitif DOL 44

DOL 44 est une gamme complète de capteurs d'alimentation capacitifs de 30 mm avec sortie relais. Les réglages sont facilement modifiables grâce à deux potentiomètres à l'aide d'un petit tournevis et à l'application SmartAdjust pour iDOL 44. Le DOL 44 offre une excellente immunité aux parasites des communications électriques (par exemple, des téléphones portables) et aux transitoires (par exemple, des moteurs et des contacteurs). Le DOL 44 est disponible en plusieurs versions, telles que le DOL 44RH avec chauffage intégré pour les applications froides et/ou très humides afin d'éviter la condensation, le DOL 44RT pour la détection d'alimentation dans les tubes et le DOL 44R-33 avec boîtier conique de 32 mm.



[En savoir plus de DOL 44 ici.](#)

Variantes



DOL 44 Lisse
Tension universelle



DOL 44 Fileté
Tension universelle



iDOL 44 Lisse
Tension universelle



iDOL 44 Fileté
Tension universelle



DOL 44 Lisse
Basse ou haute tension



DOL 44 Fileté
Basse ou haute tension



DOL 44 Lisse
Conique



iDOL 44 Lisse
Conique



DOL 44 Lisse
Tension universelle
avec pièce en T



iDOL 44 Lisse
Tension universelle
avec pièce en T



DOL 44 Lisse
Basse ou haute tension
avec pièce en T

Capteur de relais capacitif DOL 45

Le DOL 45 est un capteur relais capacitif configurable sans temporisation, avec temporisation d'activation ou de désactivation, et gestion de la durée de temporisation. La temporisation démarre à l'activation (temporisation d'activation) ou à la désactivation (temporisation de désactivation) du capteur. Le relais commute à l'expiration de la temporisation. Deux boutons-poussoirs permettent de régler la sensibilité du capteur. Certifié CE et C-UL, il offre une excellente immunité aux parasites des communications électriques (par exemple, des téléphones portables) et aux transitoires (par exemple, des moteurs et des contacteurs). Cela confère à ces capteurs une grande fiabilité.



En savoir plus de DOL 45 ici.

Variantes



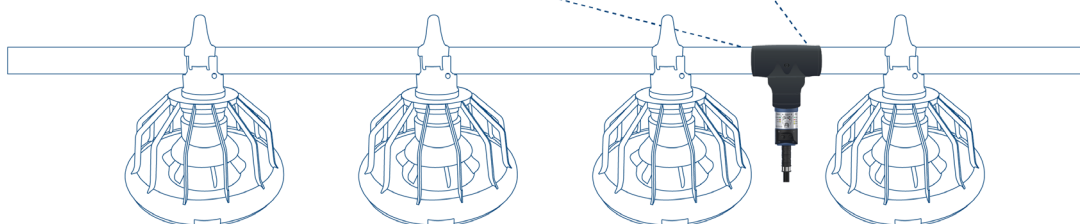
DOL 45 Fileté



DOL 45 Lisse



DOL 45 Lisse avec
pièce en T



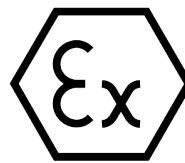
Exemple de DOL 45 monté avec la pièce en T sur un tube de 40 à 60 mm avec système de convoyage

Capteur capacitif iDOL 46 ATEX

Le capteur iDOL 46 ATEX est homologué selon la directive ATEX 2014/34/UE et IECEx pour une utilisation en atmosphères poussiéreuses potentiellement explosives. Il est classé pour le groupe d'explosion II, qui concerne toutes les zones à risque, à l'exception des mines. L'iDOL 46 ATEX est un équipement destiné à être utilisé en atmosphères présentant une présence continue de poussières explosives dont la température d'inflammation est supérieure à 85 °C. L'homologation ATEX rend le capteur adapté aux installations où la poussière présente un risque d'explosion imminent, classées selon les zones 20 et 21. Le capteur iDOL 46 ATEX est de conception robuste avec un boîtier en plastique et résiste à un essai de choc/impact de 7 joules.



[En savoir plus de iDOL 46 ici.](#)



DEMKO 18 ATEX 1910X



Minuterie d'exécution maximale

Évitez les déversements d'aliments coûteux et l'usure de la vis sans fin grâce à notre fonction intégrée de minuterie de fonctionnement maximal.

En cas de rupture d'une conduite d'alimentation ou d'un tube de descente, de renversement d'une trémie ou de tout autre dommage au système de remplissage, vous risquez des déversements d'aliments coûteux et une usure prématurée de la vis sans fin. La minuterie de fonctionnement maximal de nos capteurs permet d'éviter les déversements d'aliments en réglant la durée de fonctionnement maximal des moteurs des systèmes d'alimentation et de remplissage.

Pas besoin d'équipement supplémentaire

Tous les capteurs capacitifs NFC dol-sensors (capteurs iDOL) intègrent une fonction de minuterie de durée maximale. Les capteurs classiques du marché n'en sont pas équipés, ce qui nécessite un minuteur séparé.

Configuration du minuteur de course maximale

Grâce à l'application SmartAdjust sur votre smartphone, vous pouvez configurer simultanément vos capteurs iDOL pour un délai de mise en marche, un délai de mise hors marche et une minuterie de fonctionnement maximal. La minuterie de fonctionnement maximal peut être réglée sur des durées de fonctionnement maximales comprises entre 0 et 7 200 secondes.

Les capteurs avec minuterie de fonctionnement maximal sont utilisés pour commander l'alimentation (ou d'autres matériaux, comme les granulés). Par exemple, ils peuvent être le dernier capteur de la ligne d'alimentation ou le capteur supérieur de la trémie.

Une fois la minuterie de fonctionnement maximal activée, vous pouvez la réinitialiser en débranchant le capteur.

Fonctionne avec la plupart des systèmes d'alimentation

dol-sensors possède plus de 50 ans d'expérience dans la conception et la production de capteurs pour le secteur agricole. Ainsi, nos capteurs capacitifs avec NFC sont compatibles avec la plupart des systèmes d'alimentation.



[Regardez la vidéo sur notre chaîne YouTube](#)

Suivez-nous



LinkedIn



Facebook



YouTube



Twitter



dol-sensors a/s
Agro Food Park 15 8200 Aarhus N Denmark
Tlf. +45 72 17 88 88
www.dol-sensors.com