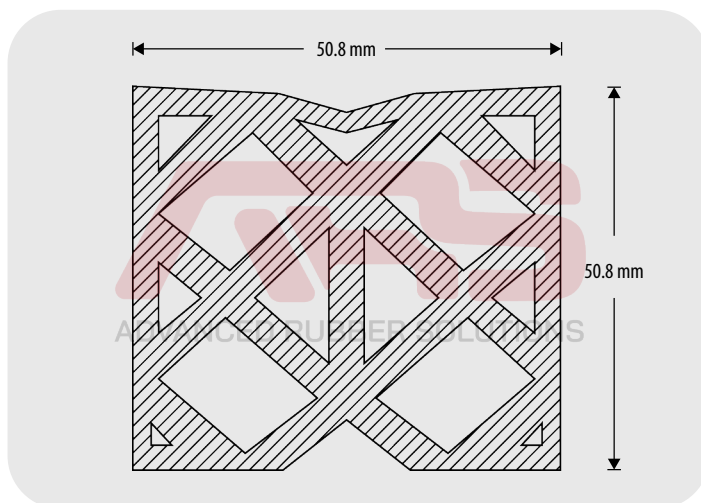


## Junta Constructiva CV 2000

REV 10/20

Las juntas constructivas son esenciales para evitar que el uso constante de vialidades genere grietas o aperturas, asegurando superficies continuas y seguras. Gracias a nuestra amplia variedad, ofrecemos soluciones a la medida y con precios competitivos.

Se aplican en puentes atirantados, metálicos o de concreto, separando accesos o distintas secciones estructurales sin perder uniformidad. La junta constructiva CV 2000, fabricada en hule EPDM, destaca por su resistencia superior a la intemperie, el endurecimiento, el agua salada y el vapor, además de soportar ácidos y solventes oxigenados.



Características

<b>ACABADO</b>	Liso
<b>ANCHO</b>	50.8 mm
<b>ALTO</b>	50.8 mm
<b>DUREZA</b>	<b>65°±5° Shore A</b> - ASTM D-2240
<b>MATERIAL</b>	<b>EPDM</b>

PROPIEDAD	VALOR	MÉTODO DE PRUEBA
RESISTENCIA A LA TENSIÓN	<b>2000 PSI</b>	ASTM D-412
ELONGACIÓN A LA RUPTURA	<b>300%</b>	ASTM D-412
RESISTENCIA AL DESGARRE	<b>&gt;200PPI</b>	ASTM D-624

