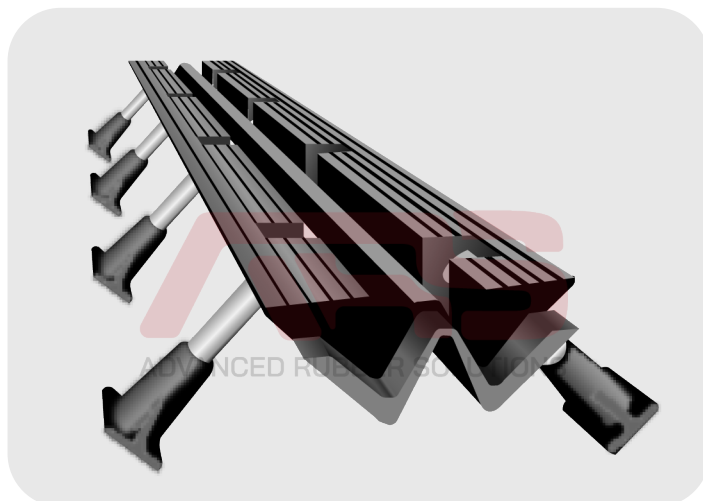


## Junta Constructiva N65

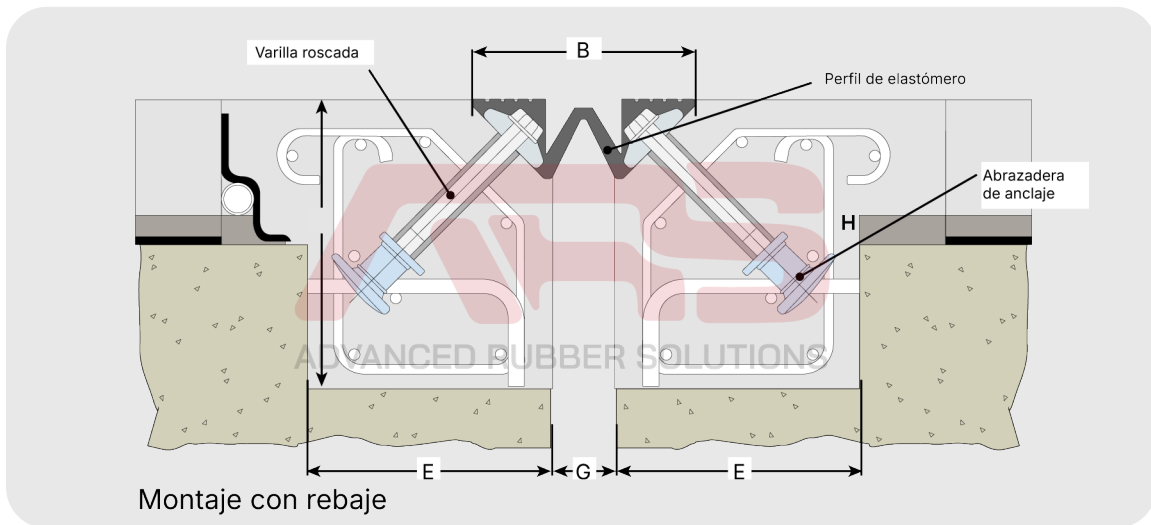
Las juntas constructivas o juntas de dilatación N65 son soluciones técnicas diseñadas para absorber movimientos estructurales en obras civiles, especialmente en puentes y carreteras.

Estas juntas permiten una transición suave entre estructuras, adaptándose a las dilataciones y contracciones causadas por factores térmicos, sísmicos o de carga vehicular.

La junta N puede fijarse con dos tipos de anclaje que permiten instalarla en rebaje o directamente en el espesor del revestimiento.



Junta Constructiva N65



Características

Tipo	B		G		E	H
	mín.	máx.	mín.	máx.	mín.	mín.
N65 con/sin rebaje	120	185	20	85	170	200/70

