

## Junta Constructiva JCMY-80

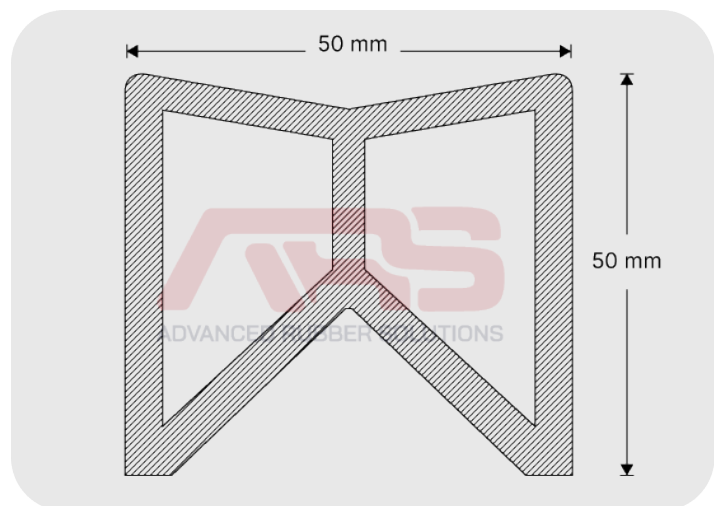
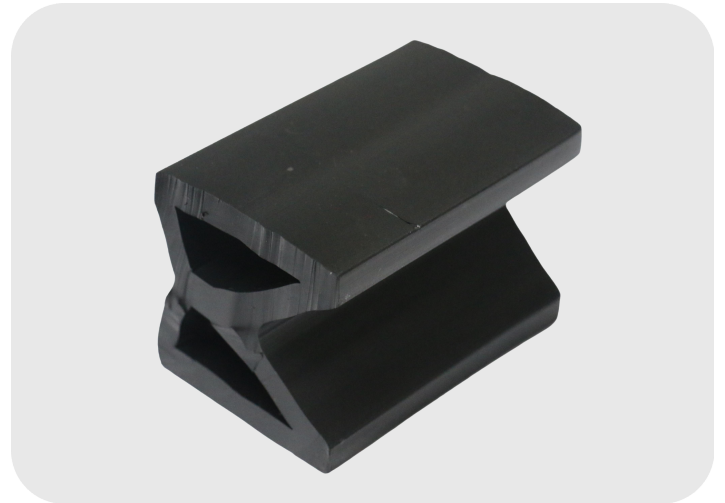
Las juntas constructivas son la solución para las grietas o aperturas que son la consecuencia del uso constante de todo tipo de vialidades.

Nuestra gran variedad de juntas constructivas nos permite ofrecer el producto ideal para cada cliente a precios excelentes.

Se utilizan en puentes atirantados, metálicos y de concreto. Separan la estructura de sus accesos o entre dos partes en una estructura, dando continuidad a la superficie.

La junta constructiva JCMY-80 está fabricada en hule EPDM (Etilenopropileno-Dietileno-Monómero), que es reconocido por su excelente resistencia a la interperie, al endurecimiento, al agua salada y vapor.

Es resistente a los ácidos y solventes oxigenados. Mantiene la flexibilidad incluso en bajas temperaturas.



## Junta Constructiva JCMY-80

### Características

ACABADO	LISO
MATERIAL	EPDM
COLOR	Negro

PROPIEDAD	MÉTODO	MEDICIÓN
GRAVEDAD ESPECIFICA	--	--
DUREZA	65° Shore "A" +/- 5	ASTM D-412
RESISTENCIA A LA TENSIÓN	2000 PSI	ASTM D-412
ELONGACIÓN A LA RUPTURA	300%	ASTM D-412
RESISTENCIA AL DESGARRE	>200 PPI	ASTM D624
RESISTENCIA A COMPRESIÓN	25% MÁXIMO	ASTM D345

