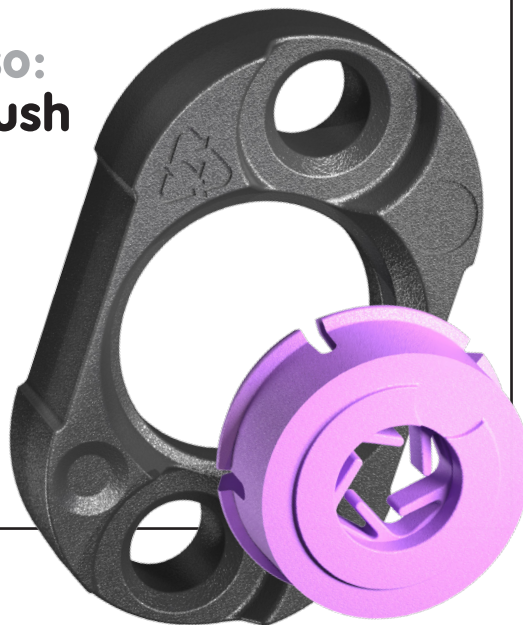


Instrucciones de uso:  
**Button-fix Tipo 3 Flush**



## Button-fix Tipo 3 Flush

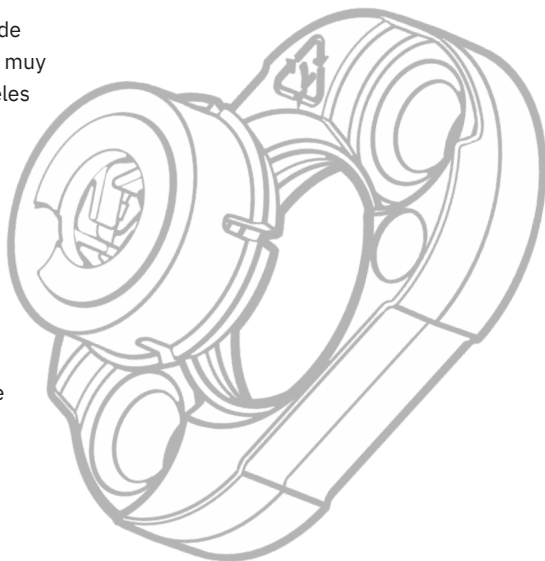
El concepto de Button-fix es sencillo: consta de dos partes, una fijación y un botón; las fijaciones se fijan a la parte trasera de un panel y los botones de acoplamiento se fijan al otro. Acerque los paneles y presione el uno contra el otro hasta que se oiga un chasquido.

La fijación de Tipo 3 Flush está hecha de PBT moldeado, y el botón es de acetal muy resistente. Conectan firmemente paneles paralelos con tan solo presionar para acoplarlos y tirar para desacoplarlos, y no es necesario dejar hueco ni arriba ni al lado del panel extraíble.

La fijación está diseñada para aplicaciones en las que se requiere un contacto panel con panel y en las que encaja una muesca oval simple. Se puede utilizar la muesca en la parte delantera hasta 18 mm de grosor.

Visite nuestra página web para obtener más información sobre toda la gama Button-fix, incluidos vídeos del Tipo 3 Flush en uso y descargas de CAD. También puede obtener una copia de estas instrucciones en el sitio web si las pierde, o si Buttonfix las modificara.

Buttonfix Limited se reserva el derecho de modificar las instrucciones según juzgue necesario, y el consumidor es responsable de consultar el sitio web para disponer de la información más reciente.



## Advertencias

—Button-fix está destinado a su uso en la construcción de muebles y acabados interiores, y no está destinado a, ni debe utilizarse para, ningún otro fin.

—**ADVERTENCIA:** Pueden producirse daños a la propiedad y lesiones corporales como resultado del (1) uso, aplicación o instalación indebidos del Button-fix, o de (2) su uso como parte de otros conjuntos o materiales de diseño o construcción inadecuados.

—Siempre que los tornillos y el sustrato sean compatibles y se obedezcan todas las demás instrucciones, los ensayos independientes realizados demuestran que un panel vertical fijado con nuestros Button-fix de Tipo 3 puede soportar cargas de un máximo de 60 kg. En el caso de aplicaciones críticas, es imprescindible que el usuario lleve a cabo sus propias pruebas.

—Evitar todo contacto con disolventes y productos limpiadores agresivos.

—Es imposible que Buttonfix pueda advertir al consumidor de todos y cada uno de los posibles peligros relacionados con el uso del Button-fix, y el consumidor deberá aplicar su buen criterio durante su uso e instalación.

## La fijación

El Button-fix de Tipo 3 Flush conecta paneles paralelos con tan solo presionar para acoplarlos y tirar para desacoplarlos. Resulta ideal para instalaciones en las que la geometría del panel no funcione con el acoplamiento deslizante de las fijaciones de Tipo 1, y cuando no haya holgura en los bordes del panel.

### Montaje del fijación encastrado

La fijación puede rebajarse en la cara de un panel de al menos 18 mm de espesor. Se requiere un rebaje ovalado de 24 x 40 x 8 mm, el mismo tamaño que el del Tipo 1 (si se utiliza el Multijig). **No exceda los 8 mm de profundidad del rebaje.** El Fix puede instalarse en cualquier posición, horizontal o vertical, según la aplicación. Consultar la guía de tornillos de fijación de la página 6.

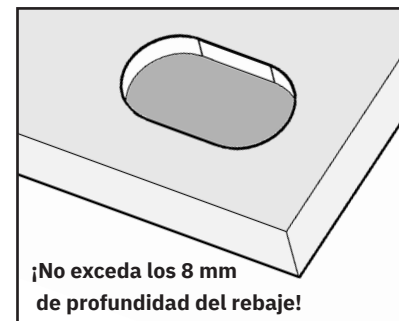
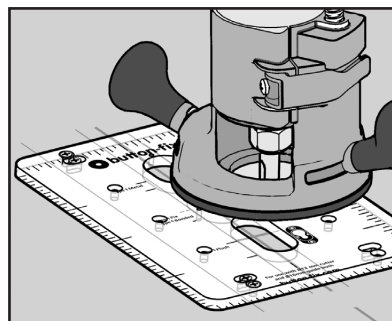
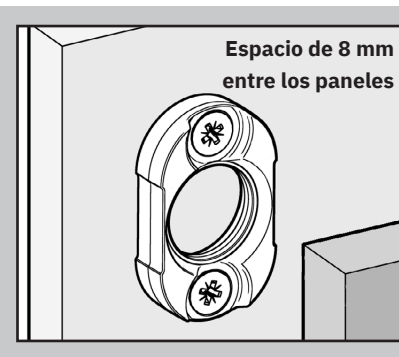
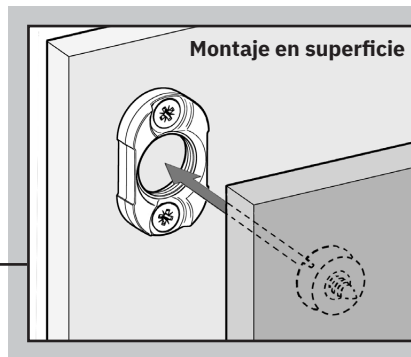
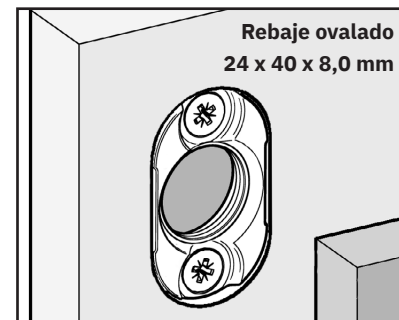
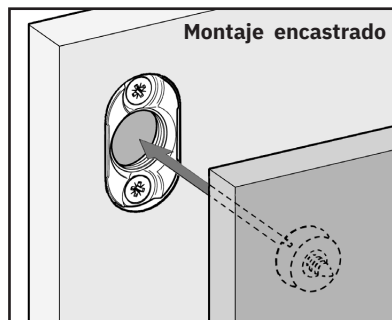
### Montaje del fijación en superficie

En algunos casos, puede optar por no rebajar el Fix y montarlo directamente en la superficie. Esto crea un espacio de 8 mm entre los paneles.

## Plantilla de Mecanización „Multijig“

Puede solicitar una Plantilla de Mecanización para cortar el rebaje. Utilice la abertura central “Type 1”.

Está diseñada para usarse con una fresa de extremo métrica de 12 mm y un casquillo guía de 16 mm. Lea atentamente las instrucciones incluidas con el accesorio antes de usarlo.



## El botón

El orificio de fijación del botón tiene unos dedos flexibles, que centran el tornillo pero permiten que "flore" el botón, para proporcionar tolerancia de instalación. Habrá que utilizar tornillos de cabeza plana o de cabeza embreada para trabajar con eficacia y permitir el movimiento (consultar la guía de tornillos de fijación de la página 6).

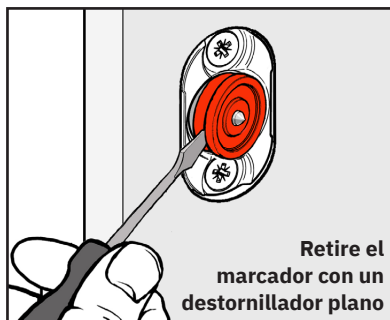
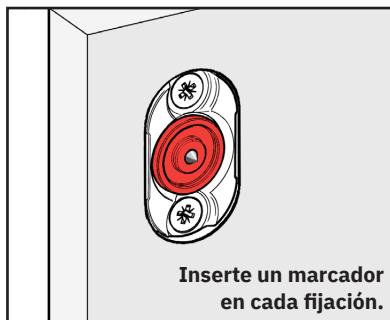
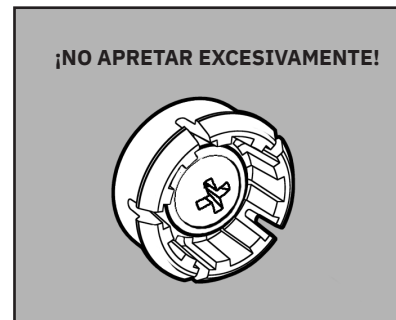
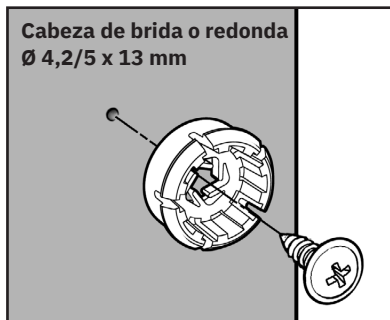
**No apretar en exceso el tornillo del botón;** solo apretarlo ligeramente. No recomendamos utilizar tornillos de cabeza avellanada para fijar el botón.

## Marcador de posición del botón

El marcador de posición del botón ayuda a señalar dónde instalar los botones, sin necesidad de medir. El Tipo 3 Flush utiliza el mismo marcador de posición del botón que los Button-fix de Tipo 1.

Una vez instaladas las fijaciones (consultar la página 3), insertar un marcador en cada una de ellas. Después, colocar en su sitio el segundo panel y presionar firmemente; los marcadores dejarán una huella en la superficie del panel, que se puede utilizar como guía para posicionar los botones. En superficies que no se marquen claramente, por ejemplo, superficies bastas o con mucha textura, aplicar una capa de cinta adhesiva a la superficie, lo que hará que las huellas se marquen mejor.

Retirar los marcadores metiendo un destornillador plano. Los marcadores se pueden reutilizar para marcar el siguiente panel.



## Guía de disposición y cargas recomendadas

— **Paneles de pared:** Como guía aproximada, recomendamos colocar el centro de los Button-fix con una separación no mayor de 600 mm entre sí, y a no menos de 35 mm del borde del panel.

Cuatro Button-fix de Tipo 3 pueden sustentar un panel de pared de un máximo de 60 kg en condiciones normales\*. Como regla general, se debe calcular una carga máxima de **15 kg por Button-fix.**

— **Paneles de techo:** Como guía aproximada, recomendamos colocar el centro de los Button-fix con una separación no mayor de 400mm entre sí, y a no menos de 35 mm del borde del panel.

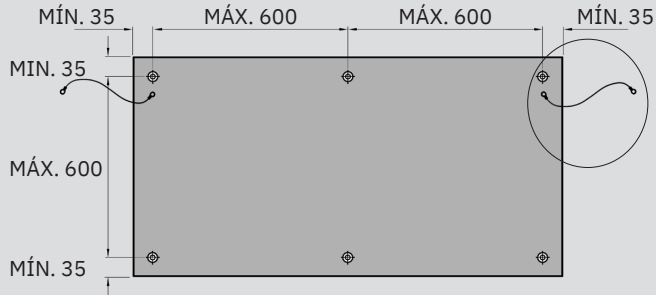
Cuatro Button-fix de Tipo 3 pueden sustentar un panel de techo de un máximo de 10 kg. Como regla general, se debe calcular una carga máxima de **2,5 kg por Button-fix.**

**\*IMPORTANTE:** Todo panel que no esté vertical y esté inclinado, de modo que el peso del panel haga que se desacople el Button-fix, debe tratarse como si se tratara de un "panel de techo" a efectos de carga y espaciado, y la carga máxima será de 2,5 kg por Button-fix. Se recomienda también una separación entre el centro de los Button-fix de 400 mm para aplicaciones marítimas y de transporte.

## Cordones o cadenas de seguridad

Con aplicaciones críticas, por ejemplo, paneles de gran tamaño en espacios públicos, paneles de techo y en interiores marítimos o de transporte, se deben utilizar siempre cordones o cadenas de seguridad. Sus especificaciones deben ser compatibles con la carga del panel concreto. Puede resultar útil incorporar un mosquetón o un gancho con resorte al conjunto del cordón o cadena, para facilitar el acceso para labores de mantenimiento.

### Disposición típica de panel de pared

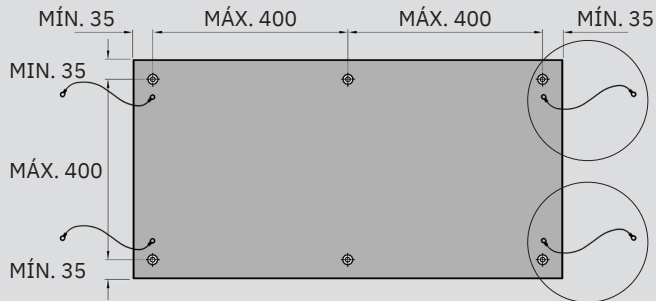


**EN APLICACIONES DE PARED CRÍTICAS,  
UTILIZAR UN CORDÓN DE SEGURIDAD EN  
LAS ESQUINAS SUPERIORES**



**Carga de guía: máx. 15 kg por Button-fix**

### Disposición típica de panel de techo

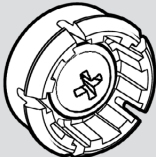
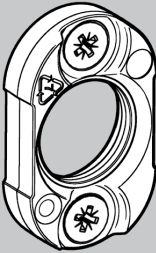


**EN APLICACIONES DE TECHO CRÍTICAS,  
UTILIZAR UN CORDÓN DE SEGURIDAD EN  
CADA ESQUINA**



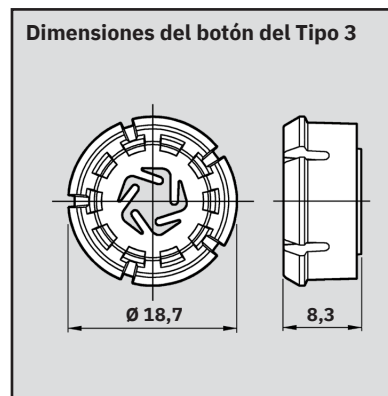
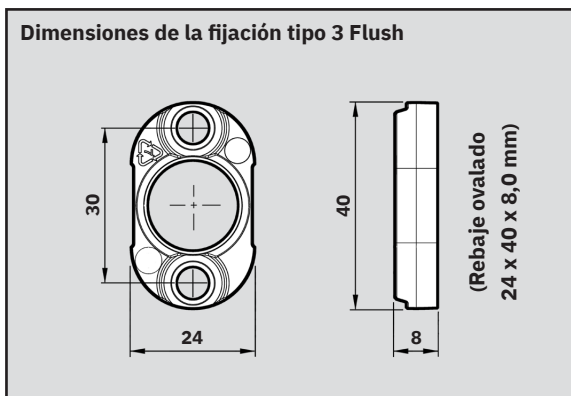
**Carga de guía: máx. 2,5 kg por Button-fix**

## Guía de tornillos de fijación

Producto/ configuración	Grosor/material del panel	Tipo de tornillo	Long. neta de rosca	Notas	
<b>El botón ¡No apretar excesivamente!</b>  	<b>De 8 a 10 mm de grosor</b> Plástico, HPL, MDF, MFC, madera contrachapada	Plas-60 de cabeza de brida Ø 4,3 × 9,5 mm	6,3 mm	<b>Sales@intafast.com</b> Fresa piloto Ø 3 mm con materiales blandos; Ø 3,8 mm con HPL y plásticos duros	
		Autorroscante de cabeza de brida Ø 4,2 × 9,5 mm	6,3 mm	<b>Accu.co.uk</b> Acero inoxidable A2 (código de producto: SPBFT-No.8-3/8-A2)	
	<b>De 10 a 17 mm de grosor</b> MDF, MFC, madera contrachapada	Autorroscante de cabeza de brida Ø 4,2 × 12,7 mm	8,8 mm	<b>Screwfix.com</b> (código de producto: 8979H) Añadir una arandela M5 × Ø10 × 1 mm de grosor con materiales de 10 mm	
		<b>18 mm o más</b> MDF, MFC, madera contrachapada	Cabeza de brida Ø 4,2 × 19 mm	15,0 mm	<b>Screwfix.com</b> (código de producto: 6553H)
			Cabeza redonda Ø 4,2 × 19 mm	15,0 mm	<b>Screwfix.com</b> (código de producto: 1755H)
Cabeza redonda Ø 4,5/5,0 × 25 mm	16,0 mm	Spax o similar			
<b>Montaje encastrado</b>  	<b>18 mm de grosor</b> MDF, MFC, madera contrachapada	Cabeza de brida Ø 4,2 × 12,7 mm	6,2 mm	<b>Screwfix.com</b> (código de producto: 8979H)	
		Cabeza redonda Ø 4,2 × 12,7 mm	6,2 mm	<b>Screwfix.com</b> (código de producto: 7203H)	
		Tornillo Euro Variante Ø 7,8 × 13,5 mm	7,3 mm	<b>Häfele</b> (código de producto: 013.15.724) Fresa piloto Ø 5 mm	
	<b>19 mm de grosor</b> MDF, MFC, madera contrachapada	Cabeza avellanada Ø 4,0/4,5/5,0 × 16 mm	9,8 mm	Spax o similar	
		<b>25 mm o más</b> MDF, MFC, madera contrachapada	Cabeza avellanada Ø 4,5/5,0 × 20 mm	12,5 mm	Spax o similar
Cabeza de brida Ø 4,2 × 19 mm	12,8 mm		<b>Screwfix.com</b> (código de producto: 6553H)		

Estas sugerencias se basan en los tipos de tornillos disponibles en el mercado británico, que han sido sometidos a ensayos de compatibilidad con el Button-fix de Tipo 3 Flush. Los tornillos de otros proveedores también pueden resultar adecuados, pero su compatibilidad no ha sido validada por Buttonfix Limited; **el usuario debe llevar a cabo siempre sus propias pruebas en el caso de aplicaciones críticas. Comprobar si hay marcas en la cara vista del panel.**

## Especificaciones



**Material:** PBT (fijación) y acetal (Botón)

**Carga máxima:** Panel de pared con 4 x fijaciones = 60 kg  
Panel de techo con 4 x fijaciones = 10 kg

—Se ofrecen recomendaciones sobre las cargas del panel siempre que los tornillos y el sustrato sean compatibles y se cumplan todas las demás instrucciones. Para aplicaciones críticas, es fundamental realizar sus propias pruebas.

—El asesoramiento se basa en informes de pruebas independientes, que se pueden encontrar en nuestro sitio web:

[button-fix.com/technical-resources](http://button-fix.com/technical-resources)

**Origen:** Fabricado en el Reino Unido

**Buttonfix Limited**  
Unit A, 1 Britton Street  
London, EC1M 5NW

**T: +44 (0)20 8150 7190**

**E: [info@button-fix.com](mailto:info@button-fix.com)**

**Representante autorizado de la UE:**

AR Experts BV  
Boeingavenue 209  
1119PD Schiphol-Rijk  
Países Bajos

**[button-fix.com](http://button-fix.com)**