

FICHA TÉCNICA

Vigueta Alma Abierta Pre Soldada 12/64

La Vigueta Alma Abierta Pre Soldada 12/64 es fabricada industrialmente con acero grado $f'y= 6,000 \text{ kg/cm}^2$ y refuerzos. El concreto se fabrica en planta automatizada con control de calidad, según NTCConcreto'23 CDMX y con certificación ONNCCE NMX 406.

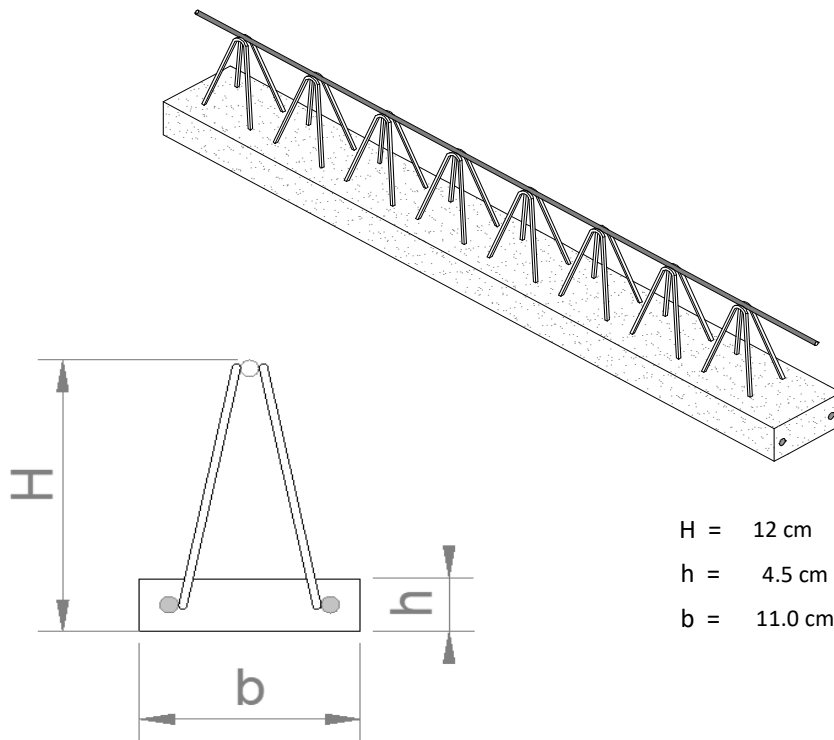


TABLA DE CARACTERÍSTICAS TÉCNICAS

Resistencia Concreto:	200	Kg/cm ²
Resistencia Acero principal:	6,000	Kg/cm ²
Resistencia Acero refuerzos:	4.200/6.000	Kg/cm ²
Resistencia Acero diagonales presoldado:	5,000	Kg/cm ²
Inclinación d la diagonal:	± 51 °	

ROCACERO DE PUEBLA, S.A. DE C.V.

Carretera Federal Puebla Atlixco, Km 12

Tel. (52) 222 - 283 1491 2830399

www.rocacero.mx

FICHA TÉCNICA

Vigueta Alma Abierta Pre Soldada 12/64

La siguiente tabla de longitudes máximas se refiere a una carga viva útil habitacional de 250 kg/m² más peso de acabados de 120 kg/m², una sobrecarga de norma equivalente a 40 kg/m² más el peso propio.

CAPACIDADES DE CARGA VIVA ÚTIL

Se presentan variaciones de armados para bovedillas de ancho de 75 a 60 cm medidos de centro a centro de vigueta. Se pueden realizar diseños para otras dimensiones de bovedillas de tepecil o poliestireno, según las necesidades. Todas se calcularon con una capa superior de 5.0 cm en claros hasta de 6.0 m y de 6.0 cm para claros mayores.

L máx (cm) carga viva de 190 kg/m²

Armado		Bovedilla Concreto	Bovedilla Poliestireno		
Presoldado	Refuerzo	75-25-12/t	75-12/t	70-12/t	60-12/t
12/64	T-5	390/5	420/5*	440/5*	480/5*
12/64	T-4	350/5	380/5	390/5	430/5*
12/64	T-3	330/5	350/5	370/5	390/5
12/64	T-2	310/5	330/5	340/5	360/5
12/64	T-1	280/5	300/5	310/5	330/5
12/64	T-0	250/5	270/5	280/5	300/5

L Máx (cm) carga viva de 250 kg/m²

Armado		Bovedilla Concreto	Bovedilla Poliestireno		
Presoldado	Refuerzo	75-25-12/t	75-12/t	70-12/t	60-12/t
12/64	T-5	440/5*	400/5	410/5*	440/5*
12/64	T-4	340/5	360/5	370/5	390/5
12/64	T-3	320/5	340/5	350/5	370/5
12/64	T-2	290/5	310/5	320/5	350/5
12/64	T-1	260/5	280/5	290/5	310/5
12/64	T-0	240/5	260/5	270/5	58

NOTA: "#" Se refiere a varilla grado 4,200 kg/cm², "V" a varilla grado 6,000 kg/cm². Medida en octavos de pulgada. En ocasiones se puede requerir un refuerzo superior para evitar el pandeo de la varilla.

* Para estas longitudes existen problemas de vibración, no se recomienda en zonas habitadas.

ROCACERO DE PUEBLA, S.A. DE C.V.

Carretera Federal Puebla Atlixco, Km 12
Tel. (52) 222 - 283 1491 2830399
www.rocacero.mx

FICHA TÉCNICA

Vigueta Alma Abierta Pre Soldada 14/36

La Vigueta Alma Abierta Pre Soldada 14/36 es fabricada con armado de fábrica con acero $f_y = 6,000 \text{ kg/cm}^2$ y refuerzos de $f_y = 4,200 \text{ kg/cm}^2$. El concreto se fabrica en planta industrializada, con control de calidad y bajo la norma ONNCCE NMX 406 y las normas técnicas DF.

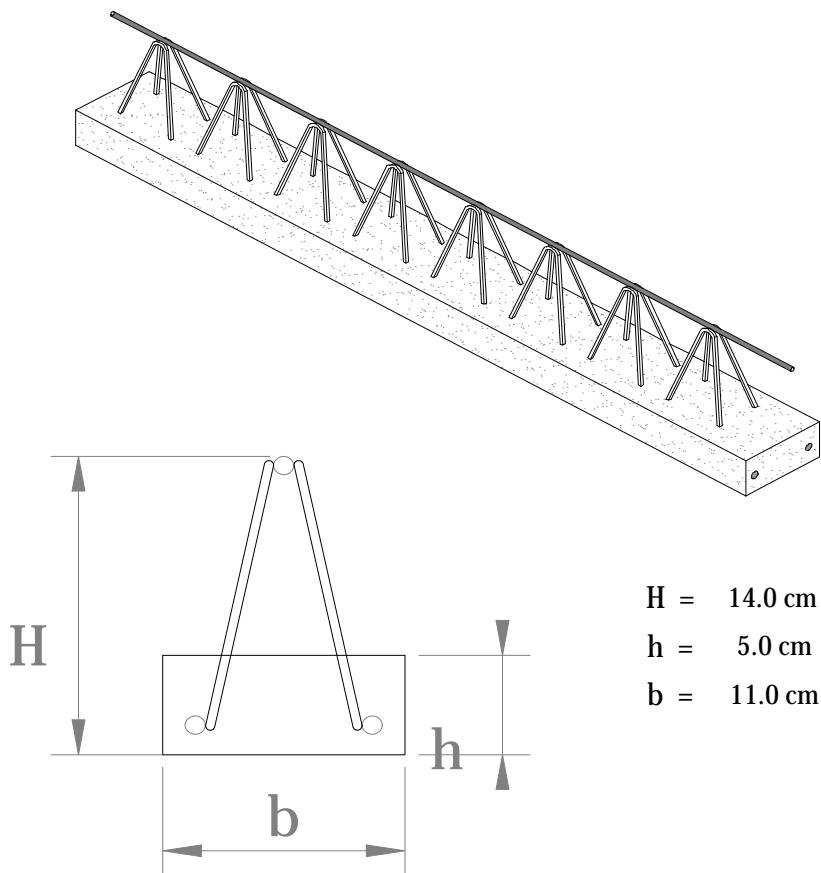


TABLA DE CARACTERÍSTICAS TÉCNICAS

Resistencia Concreto:	200	Kg/cm ²
Resistencia Acero principal:	6,000	Kg/cm ²
Resistencia Acero refuerzos:	4,200	Kg/cm ²
Resistencia Acero diagonales presoldado:	5,000	Kg/cm ²
Inclinación d la diagonal:	variable	

ROCACERO DE PUEBLA, S.A. DE C.V.

Carretera Federal Puebla Atlixco, Km 12

Tel. (52) 222 - 283 1491 2830399

www.rocacero.net

FICHA TÉCNICA

Vigueta Alma Abierta Pre Soldada 14/36

La siguiente tabla de resistencias se refiere a la carga viva útil, las cuales se calcularon considerando las siguientes cargas muertas: peso propio de la losa, peso de acabados e instalaciones (120 kg/m²) y sobrecarga de reglamento (40 kg/m²).

CAPACIDADES DE CARGA VIVA ÚTIL

Se presentan variaciones de armados para distintas bovedillas de ancho de 75 cm medidos de centro a centro de vigueta. Se pueden realizar diseños para otras dimensiones de bovedillas de poliestireno, según las necesidades. Todas se calcularon con una capa superior de 4.0 cm. El espesor total de la losa se recomienda sea de $H \leq L/25$.

Carga Kg/m ²	Armado		Bovedilla Concreto		Bovedilla Poliestireno		
	Presoldado	Refuerzo	75-25-16	75-25-21	75-13	75-16	75-20
170	14/36	-	220	240	220	240	270
170	14/36	2.5	310	340	310	340	370
170	14/36	3	340	380	350	380	410
170	14/36	4	410	460	420	450	500
170	14/36	2 x 3	430	470	425 §	460	520
170	14/36	2 x 4	480	500	425 §	500 §	600*
250	14/36	-	200	230	210	220	250
250	14/36	2.5	290	320	290	320	350
250	14/36	3	320	360	320	350	380
250	14/36	4	380	430	380	420	460
250	14/36	2 x 3	400	430*	400	440	480
250	14/36	2 x 4	420	430*	425 §	500	520*
350	14/36	-	190	210	190	210	230
350	14/36	2.5	270	300	260	290	320
350	14/36	3	300	330	290	320	350
350	14/36	4	360	380	350	390	420
350	14/36	2 x 3	360*	380*	370	400	440*
350	14/36	2 x 4	360*	380*	410	420*	440*

Notas:

* : Capacidad limitada por esfuerzo cortante.

§ : Longitud máxima recomendada para evitar vibraciones excesivas, según norma ONNCCE 406.

ROCACERO DE PUEBLA, S.A. DE C.V.

Carretera Federal Puebla Atlixco, Km 12

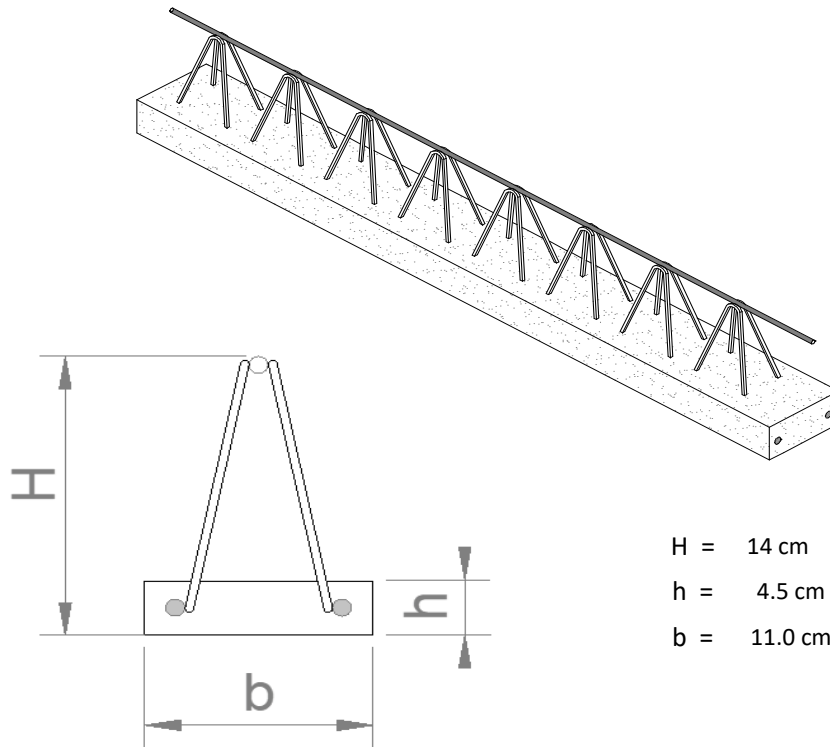
Tel. (52) 222 - 283 1491 2830399

www.rocacero.net

FT-VA-14-36 2/2

Vigueta Alma Abierta Pre Soldada 14/64

La Vigueta Alma Abierta Pre Soldada 14/64 es fabricada industrialmente con acero grado $f'y=6,000 \text{ kg/cm}^2$ y refuerzos. El concreto se fabrica en planta automatizada con control de calidad, según NTCConcreto'23 CDMX y con certificación ONNCCE NMX 406.



H = 14 cm
h = 4.5 cm
b = 11.0 cm

TABLA DE CARACTERÍSTICAS TÉCNICAS

Resistencia Concreto:	200	Kg/cm ²
Resistencia Acero principal:	6,000	Kg/cm ²
Resistencia Acero refuerzos:	4.200/6.000	Kg/cm ²
Resistencia Acero diagonales presoldado:	5,000	Kg/cm ²
Inclinación d la diagonal:	± 55 °	

ROCACERO DE PUEBLA, S.A. DE C.V.

Carretera Federal Puebla Atlixco, Km 12
Tel. (52) 222 - 283 1491 2830399
www.rocacero.mx

FICHA TÉCNICA

Vigueta Alma Abierta Pre Soldada 14/64

La siguiente tabla de longitudes máximas se refiere a una carga viva útil habitacional de 190 kg/m² más peso de acabados de 120 kg/m², una sobrecarga de norma equivalente a 40 kg/m² más el peso propio.

CAPACIDADES DE CARGA VIVA ÚTIL

Se presentan variaciones de armados para bovedillas de ancho de 75 a 60 cm medidos de centro a centro de vigueta. Se pueden realizar diseños para otras dimensiones de bovedillas de tepecil o poliestireno, según las necesidades. Espesor de firme de reparto "t" en cm.

Para carga viva de 190 kg/m²

Armado		Bovedilla Concreto 75-25-15/t	Bovedilla Poliestireno		
Presoldado	Refuerzo		75-15/t	70-15/t	60-15/t
14/64	T-5	430/5	470/5	500/5*	530/5*
14/64	T-4	380/5	410/5	430/5	480/5
14/64	T-3	360/5	390/5	410/5	430/5
14/64	T-2	330/5	360/5	370/5	400/5
14/64	T-1	300/5	330/5	340/5	360/5
14/64	T-0	280/5	300/5	310/5	330/5

Para carga viva de 250 kg/m²

Armado		Bovedilla Concreto 75-25-15/t	Bovedilla Poliestireno		
Presoldado	Refuerzo		75-15/t	70-15/t	60-15/t
14/64	T-6	460/5	510/5*	520/5*	560/5*
14/64	T-5	410/5	450/5	470/5	480/5
14/64	T-4	360/5	390/5	400/5	430/5
14/64	T-3	340/5	370/5	380/5	410/5
14/64	T-2	320/5	340/5	350/5	380/5
14/64	T-1	290/5	310/5	320/5	340/5
14/64	T-0	260/5	280/5	290/5	310/5

NOTA: "#" Se refiere a varilla grado 4,200 kg/cm², "V" a varilla grado 6,000 kg/cm². Medida en octavos de pulgada.

En ocasiones se puede requerir un refuerzo superior para evitar el pandeo de la varilla.

* Para estas longitudes existen problemas de vibración.

ROCACERO DE PUEBLA, S.A. DE C.V.

Carretera Federal Puebla Atlixco, Km 12

Tel. (52) 222 - 283 1491 2830399

www.rocacero.mx

FICHA TÉCNICA

Vigueta Alma Abierta Pre Soldada 17/64

La Vigueta Alma Abierta Pre Soldada 17/64 es fabricada industrialmente con acero grado $f'y= 6,000 \text{ kg/cm}^2$ y refuerzos. El concreto se fabrica en planta automatizada con control de calidad, según NTCConcreto'23 CDMX y con certificación ONNCCE NMX 406.

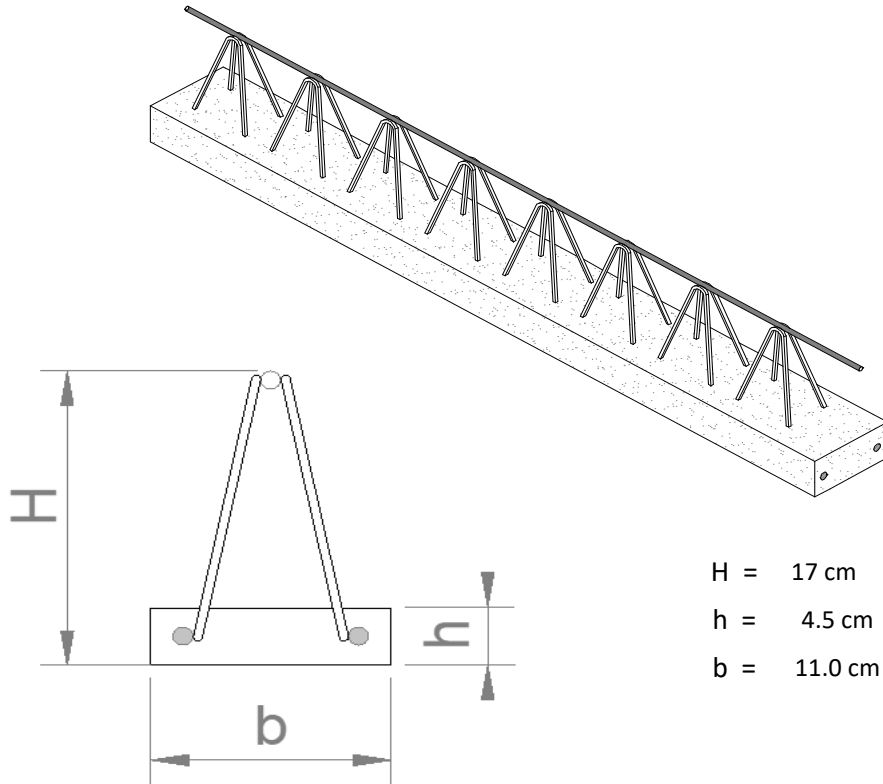


TABLA DE CARACTERÍSTICAS TÉCNICAS

Resistencia Concreto:	200	Kg/cm ²
Resistencia Acero principal:	6,000	Kg/cm ²
Resistencia Acero refuerzos:	4.200/6.000	Kg/cm ²
Resistencia Acero diagonales presoldado:	5,000	Kg/cm ²
Inclinación d la diagonal:	± 61 °	

ROCACERO DE PUEBLA, S.A. DE C.V.

Carretera Federal Puebla Atlixco, Km 12
Tel. (52) 222 - 283 1491 2830399
www.rocacero.mx

FICHA TÉCNICA

Vigueta Alma Abierta Pre Soldada 17/64

La siguiente tabla de longitudes máximas se refiere a una carga viva útil habitacional de 190 kg/m² más peso de acabados de 120 kg/m², una sobrecarga de norma equivalente a 40 kg/m² más el peso propio.

CAPACIDADES DE CARGA ÚTIL

Se presentan variaciones de armados para bovedillas de ancho de 75 a 60 cm medidos de centro a centro de vigueta. Se pueden realizar diseños para otras dimensiones de bovedillas de tepecil o poliestireno, según las necesidades. Espesor de firme de reparto "t" en cm.

L Máx (cm) carga viva de 190 kg/m²

Armado		Bovedilla Concreto 75-25-20/t	Bovedilla Poliestireno		
Presoldado	Refuerzo		75-20/t	70-20/t	60-20/t
17/64	T-7	610/5	690/6*	710/6*	750/6*
17/64	T-6	540/5	620/5	640/6*	690/6*
17/64	T-5	470/5	550/5	570/5	610/5
17/64	T-4	420/5	470/5*	490/5*	520/5*
17/64	T-3	400/5	450/5	460/5*	490/5*
17/64	T-2	370/5	410/5	430/5	450/5
17/64	T-1	330/5	370/5	380/5	410/5
17/64	T-0	310/5	340/5	360/5	380/5

L máx (cm) carga viva de 250 kg/m²

Armado		Bovedilla Concreto 75-25-20/t	Bovedilla Poliestireno		
Presoldado	Refuerzo		75-20/t	70-20/t	60-20/t
17/64	T-7	580/5	650/6	670/6*	710/6*
17/64	T-6	510/5	580/5	600/5	650/6*
17/64	T-5	450/5	500/5	520/5	570/5
17/64	T-4	400/5	450/5	460/5	490/5
17/64	T-3	380/5	420/5	430/5	470/5
17/64	T-2	350/5	390/5	400/5	430/5
17/64	T-1	320/5	350/5	360/5	390/5
17/64	T-0	290/5	320/5	330/5	360/5

NOTA: "#" Se refiere a varilla grado 4,200 kg/cm², "V" a varilla grado 6,000 kg/cm². Medida en octavos de pulgada. En ocasiones se puede requerir un refuerzo superior para evitar el pandeo de la varilla.

* Para estas longitudes existen problemas de vibración.

ROCACERO DE PUEBLA, S.A. DE C.V.

Carretera Federal Puebla Atlixco, Km 12

Tel. (52) 222 - 283 1491 2830399

www.rocacero.mx

FICHA TÉCNICA

Vigueta Alma Abierta Pre Soldada 21/64

La Vigueta Alma Abierta Pre Soldada 21/64 es fabricada industrialmente con acero grado $f'y= 6,000 \text{ kg/cm}^2$ y refuerzos. El concreto se fabrica en planta automatizada con control de calidad, según NTCConcreto'23 CDMX y con certificación ONNCCE NMX 406.

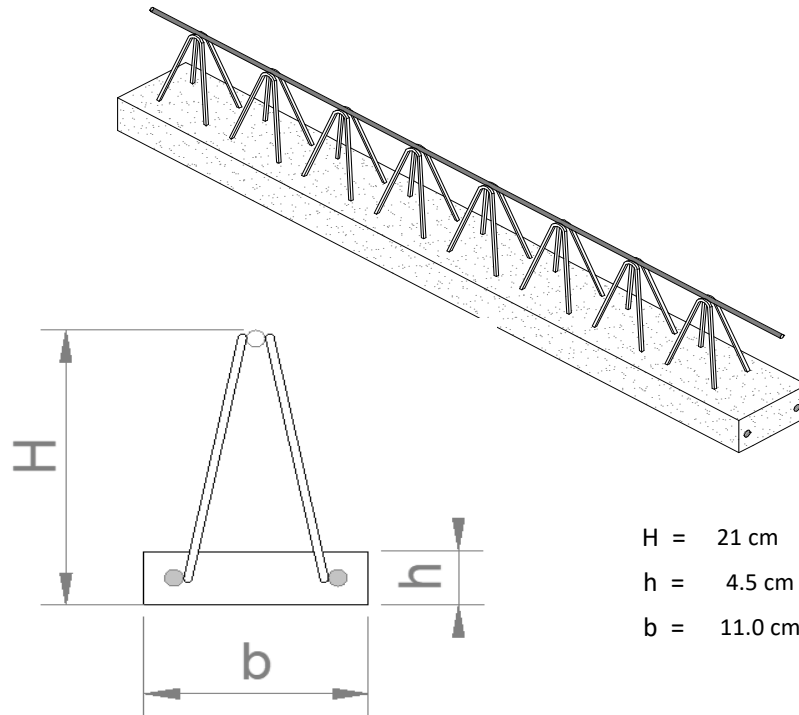


TABLA DE CARACTERÍSTICAS TÉCNICAS

Resistencia Concreto:	200	Kg/cm ²
Resistencia Acero principal:	6,000	Kg/cm ²
Resistencia Acero refuerzos:	4.200/6.000	Kg/cm ²
Resistencia Acero diagonales presoldado:	5,000	Kg/cm ²
Inclinación d la diagonal:	± 66 °	

ROCACERO DE PUEBLA, S.A. DE C.V.

Carretera Federal Puebla Atlixco, Km 12
Tel. (52) 222 - 283 1491 2830399
www.rocacero.mx

FICHA TÉCNICA

Vigueta Alma Abierta Pre Soldada 21/64

La siguiente tabla de longitudes máximas se refiere a una carga viva útil habitacional de 190 kg/m² más peso de acabados de 120 kg/m², una sobrecarga de norma equivalente a 40 kg/m² más el peso propio.

CAPACIDADE DE CARGA ÚTIL

Se presentan variaciones de armados para bovedillas de ancho de 75 a 60 cm medidos de centro a centro de vigueta. Se pueden realizar diseños para otras dimensiones de bovedillas de poliestireno, según las necesidades. Espesor de firme de reparto "t" en cm.

Para carga viva de 190 kg/m²

Armado		Bovedilla Concreto 75-25-25/t	Bovedilla Poliestireno		
Presoldado	Refuerzo		75-21/t	70-21/t	60-21/t
21/64	T-7	630/6	680/6*	700/6*	750/6*
21/64	T-6	560/5	620/6	640/6	680/6*
21/64	T-5	490/5	530/5	550/5	590/5
21/64	T-4	440/5	470/5	490/5	520/5
21/64	T-3	410/5	450/5	460/5	490/5
21/64	T-2	380/5	420/5	430/5	450/5
21/64	T-1	340/5	370/5	380/5	410/5
21/64	T-0	310/5	340/5	350/5	370/5

Para carga viva de 250 kg/m²

Armado		Bovedilla Concreto 75-25-25/t	Bovedilla Poliestireno		
Presoldado	Refuerzo		75-21/t	70-21/t	60-21/t
21/64	T-7	590/5	680/6	670/6	710/6
21/64	T-6	530/5	570/5	590/5	640/6
21/64	T-5	470/5	500/5	520/5	560/5
21/64	T-4	420/5	450/5	460/5	490/5
21/64	T-3	390/5	420/5	430/5	460/5
21/64	T-2	360/5	390/5	400/5	430/5
21/64	T-1	320/5	350/5	360/5	390/5
21/64	T-0	300/5	320/5	330/5	350/5

NOTA: "#" Se refiere a varilla grado 4,200 kg/cm², "V" a varilla grado 6,000 kg/cm². Medida en octavos de pulgada.

En ocasiones se puede requerir un refuerzo superior para evitar el pandeo de la varilla.

* Para estas longitudes existen problemas de vibración.

ROCACERO DE PUEBLA, S.A. DE C.V.

Carretera Federal Puebla Atlixco, Km 12

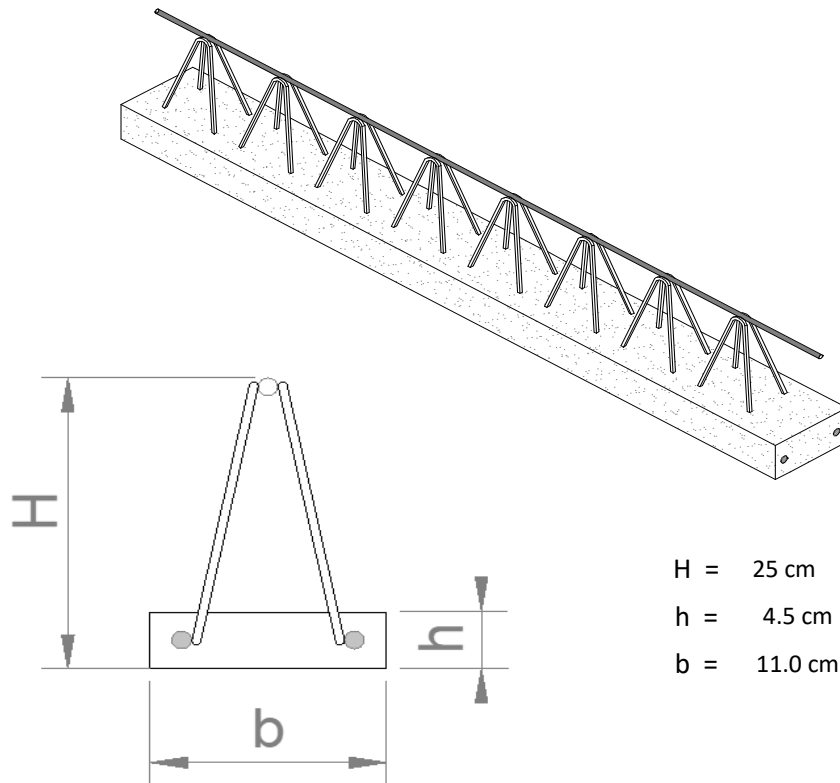
Tel. (52) 222 - 283 1491 2830399

www.rocacero.mx

FICHA TÉCNICA

Vigueta Alma Abierta Pre Soldada 24/64

La Vigueta Alma Abierta Pre Soldada 24/64 es fabricada industrialmente con acero grado $f'y= 6,000 \text{ kg/cm}^2$ y refuerzos. El concreto se fabrica en planta automatizada con control de calidad, según NTCConcreto'23 CDMX y con certificación ONNCCE NMX 406.



H = 25 cm
h = 4.5 cm
b = 11.0 cm

TABLA DE CARACTERÍSTICAS TÉCNICAS

Resistencia Concreto:	200	Kg/cm ²
Resistencia Acero principal:	6,000	Kg/cm ²
Resistencia Acero refuerzos:	4,200/6,000	Kg/cm ²
Resistencia Acero diagonales presoldado:	5,000	Kg/cm ²
Inclinación de la diagonal:	± 69 °	

ROCACERO DE PUEBLA, S.A. DE C.V.

Carretera Federal Puebla Atlixco, Km 12
Tel. (52) 222 - 283 1491 2830399
www.rocacero.mx

FICHA TÉCNICA

Vigueta Alma Abierta Pre Soldada 24/64

La siguiente tabla de longitudes máximas se refiere a una carga viva útil habitacional de 190 kg/m² más peso de acabados de 120 kg/m², una sobrecarga de norma equivalente a 40 kg/m² más el peso propio.

LONGITUDES MÁXIMAS (CM)

Se presentan variaciones de armados para bovedillas de ancho de 75 ó 60 cm medidos de centro a centro de vigueta. Se pueden realizar diseños para otras dimensiones de bovedillas de poliestireno, según las necesidades. Todas se calcularon con una capa superior de 6.0 cm.

L máx (cm) carga viva de 190 kg/m²

Armado		Bovedilla Concreto 75-25-25	Bovedilla Poliestireno		
Presoldado	Refuerzo		75-25	75-30	60-30
24/64	T-7	630	730	790	860
24/64	T-6	570	660	720	790
24/64	T-5	500	570	620	700
24/64	T-4	450	510	550	600
24/64	T-3	420	480	520	570
24/64	T-2	390	440	480	520
24/64	T-1	350	400	430	470
24/64	T-0	320	360	400	440

L máx (cm) carga viva de 250 kg/m²

Armado		Bovedilla Concreto 75-25-25	Bovedilla Poliestireno		
Presoldado	Refuerzo		75-25	75-30	60-30
25/64	T-7	610	690	750	820
25/64	T-6	550	620	680	750
25/64	T-5	480	540	580	640
25/64	T-4	430	480	520	570
25/64	T-3	400	450	500	540
25/64	T-2	370	410	460	500
25/64	T-1	330	370	410	450
25/64	T-0	310	340	380	420

NOTA: "#" Se refiere a varilla grado 4,200 kg/cm², "V" a varilla grado 6,000 kg/cm². Medida en octavos de pulgada. En ocasiones se puede requerir un refuerzo superior para evitar el pandeo de la varilla.

ROCACERO DE PUEBLA, S.A. DE C.V.

Carretera Federal Puebla Atlixco, Km 12

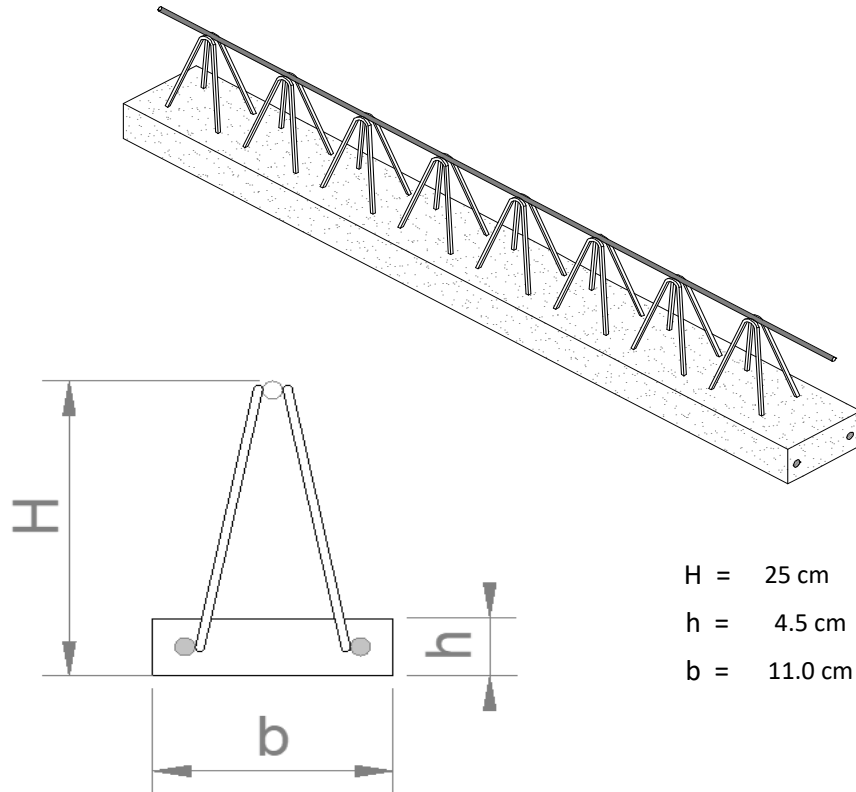
Tel. (52) 222 - 283 1491 2830399

www.rocacero.mx

FICHA TÉCNICA

Vigueta Alma Abierta Pre Soldada 25/64

La Vigueta Alma Abierta Pre Soldada 25/64 es fabricada industrialmente con acero grado $f'y = 6,000 \text{ kg/cm}^2$ y refuerzos. El concreto se fabrica en planta automatizada con control de calidad, según NTCConcreto'23 CDMX y con certificación ONNCCE NMX 406.



H = 25 cm
h = 4.5 cm
b = 11.0 cm

TABLA DE CARACTERÍSTICAS TÉCNICAS

Resistencia Concreto:	200	Kg/cm ²
Resistencia Acero principal:	6,000	Kg/cm ²
Resistencia Acero refuerzos:	4,200/6,000	Kg/cm ²
Resistencia Acero diagonales presoldado:	5,000	Kg/cm ²
Inclinación de la diagonal:	± 69 °	

ROCACERO DE PUEBLA, S.A. DE C.V.

Carretera Federal Puebla Atlixco, Km 12
Tel. (52) 222 - 283 1491 2830399
www.rocacero.mx

FICHA TÉCNICA

Vigueta Alma Abierta Pre Soldada 25/64

La siguiente tabla de longitudes máximas se refiere a una carga viva útil habitacional de 190 kg/m² más peso de acabados de 120 kg/m², una sobrecarga de norma equivalente a 40 kg/m² más el peso propio.

LONGITUDES MÁXIMAS (CM)

Se presentan variaciones de armados para bovedillas de ancho de 75 ó 60 cm medidos de centro a centro de vigueta. Se pueden realizar diseños para otras dimensiones de bovedillas de poliestireno, según las necesidades. Todas se calcularon con una capa superior de 6.0 cm.

L máx (cm) carga viva de 190 kg/m²

Armado		Bovedilla Concreto 75-25-25	Bovedilla Poliestireno		
Presoldado	Refuerzo		75-25	75-30	60-30
25/64	T-7	630/5	730/5*	790/5*	860/5*
25/64	T-6	570/5	660/5*	720/5*	790/5*
25/64	T-5	500/5	570/5	620/5	700/5*
25/64	T-4	450/5	510/5	550/5	600/5
25/64	T-3	420/5	480/5	520/5	570/5
25/64	T-2	390/5	440/5	480/5	520/5
25/64	T-1	350/5	400/5	430/5	470/5
25/64	T-0	320/5	360/5	400/5	440/5

L máx (cm) carga viva de 250 kg/m²

Armado		Bovedilla Concreto 75-25-25	Bovedilla Poliestireno		
Presoldado	Refuerzo		75-25	75-30	60-30
25/64	T-7	610/5	690/6*	750/6*	820/6*
25/64	T-6	550/5	620/5	680/6*	750/6*
25/64	T-5	480/5	540/5	580/5	640/6*
25/64	T-4	430/5	480/5	520/5	570/5
25/64	T-3	400/5	450/5	500/5	540/5
25/64	T-2	370/5	410/5	460/5	500/5
25/64	T-1	330/5	370/5	410/5	450/5
25/64	T-0	310/5	340/5	380/5	420/5

NOTA: "#" Se refiere a varilla grado 4,200 kg/cm², "V" a varilla grado 6,000 kg/cm². Medida en octavos de pulgada. En ocasiones se puede requerir un refuerzo superior para evitar el pandeo de la varilla.

ROCACERO DE PUEBLA, S.A. DE C.V.

Carretera Federal Puebla Atlixco, Km 12
Tel. (52) 222 - 283 1491 2830399
www.rocacero.mx