

# The DECKING COLLECTION

by accoya 

## Verlegeanweisungen

### VERLEGUNG VON ACCOYA TERRASSENDIELEN

Bitte befolgen Sie diese Anweisungen sorgfältig, um ein optimales Ergebnis und die Einhaltung der Accoya Gewährleistung sicherzustellen. Die Anweisungen dienen als Ergänzung zu den örtlichen und nationalen Bauvorschriften, die im Falle von Abweichungen oder Widersprüchen stets Vorrang haben.

Für weitere Informationen wenden Sie sich bitte an Ihren Vertriebsmitarbeiter von Accoya und/oder besuchen Sie [www.accoya.com](http://www.accoya.com).

Diese Anweisungen gelten für alle Produkte der Accoya Decking Collection.

## 1. PLANUNG UND VORBEREITUNG

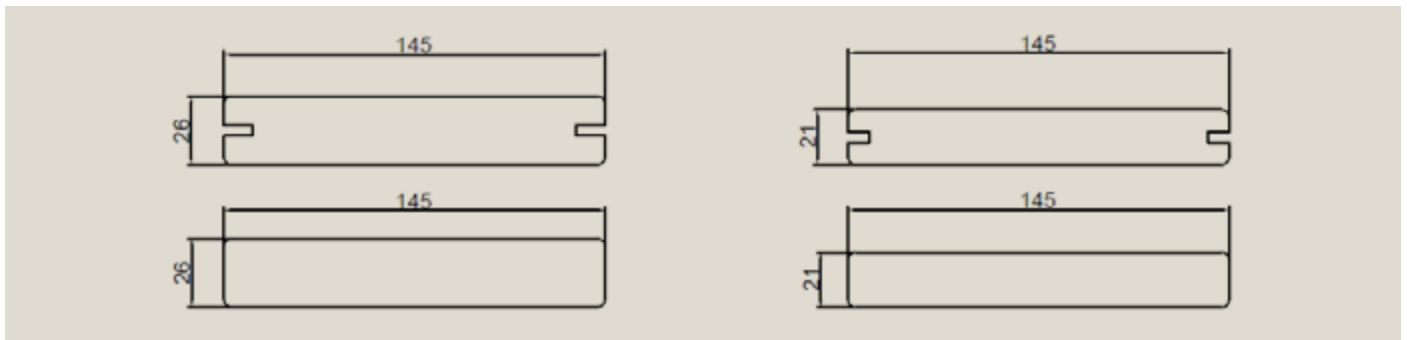
Accoya Holz ist formstabil. Es handelt sich jedoch nur um eine Komponente der gesamten Terrassenkonstruktion, daher müssen bei der Verlegung Dehnungsfugen berücksichtigt werden.

Accoya Holz kann mit herkömmlichen Holzbearbeitungswerkzeugen zugeschnitten werden. Die besten Ergebnisse werden bei der Verwendung von Sägeblättern mit 60 oder mehr Zähnen erzielt. Es ist keine Endversiegelung der Dielen erforderlich.

Zur direkten Befestigung von ungenuteten Accoya Terrassendielen verwenden Sie ausschließlich Edelstahlschrauben mit mindestens A2-Qualität für allgemeine Anwendungen und A4-Qualität für Küstengebiete.

Beachten Sie, dass Accoya sich korrosiv gegenüber Stahl und verzinktem Stahl verhält.

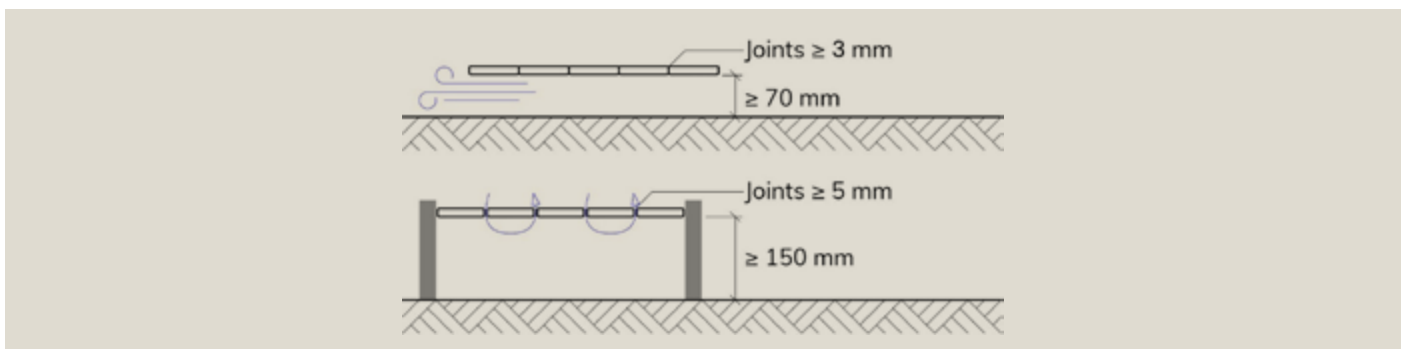
Genutete Accoya Terrassendielen können mit Clips für eine verdeckte Befestigung verlegt werden. Weitere Informationen finden Sie in Abschnitt 6.3 dieser Anleitung, befolgen Sie außerdem die schriftlichen Anweisungen des Clip-Herstellers.



## 2. BELÜFTUNG, GEFÄLLE UND ENTWÄSSERUNG

**2.1** Stellen Sie sicher, dass eine ausreichende Luftzirkulation um die Terrasse herum gewährleistet ist. Accoya Terrassendielen entfalten ihre beste Leistung, wenn sie ordnungsgemäß auf einer geeigneten Unterkonstruktion und in einem Belüftungssystem mit kontinuierlicher Belüftung unter den Terrassendielen verlegt werden. Konzipiert für eine Höhe von  $\geq 70$  mm über dem Boden für einen offenen Luftstrom.

Wenn die Terrasse vollständig geschlossen und baulich nicht hinterlüftet ist, stellen Sie sicher, dass die Dielen mit einem Abstand von mindestens 5 mm zueinander und mindestens 150 mm zum Boden verlegt werden.



Halten Sie einen Abstand von mind. 10 mm zu anderen Bauelementen, wie z. B. Hauswänden, ein.

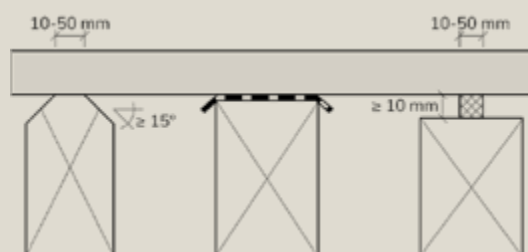
- 2.2** Verlegen Sie die Terrassendielen mit einem Gefälle von mindestens 2 %, um den Abfluss von Regenwasser und eine schnellere Trocknung der Terrasse zu gewährleisten. In einigen Fällen, beispielsweise in Gebieten, in denen es häufig zu starken Regenfällen kommt, kann es erforderlich sein, Entwässerungsgitter entlang einer Hauswand anzubringen (siehe örtliche Bauvorschriften).
- 2.3** Stellen Sie sicher, dass die Terrasse auf einem festen und tragfähigen Untergrund mit guter Entwässerung errichtet wird, um zu verhindern, dass sich unter der Terrasse für längere Zeit Wasser ansammelt.

### 3. UNTERKONSTRUKTION

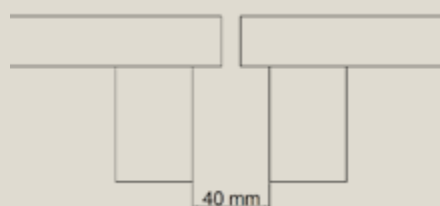
- 3.1** Verlegen Sie Accoya Terrassendielen auf einem ausgesteiften Rahmen, der von Querstreben mit einem Abstand von maximal 2 m gestützt wird.
- 3.2** Zu den Optionen für das Unterkonstruktionsmaterial gehören beispielsweise Accoya Unterkonstruktion, druckimprägniertes Holz oder Aluminium. Bei der Verwendung von druckimprägnierten oder natürlich haltbaren Holzbalken wird dringend empfohlen, einen Abstandshalter zu verwenden, die einen Abstand zwischen der Terrassendiele und der Unterkonstruktion schafft, oder ein Schutzband auf die Unterkonstruktion zu bringen, um Auswaschungen zu verhindern, die zu Flecken auf den Terrassendielen führen könnten.



Wenn die Balken sehr breit sind ( $\geq 50$  mm), empfiehlt es sich, die Kontaktfläche mit den Terrassendielen zu verringern, um die Trocknungsgeschwindigkeit der Dielen zu erhöhen, z. B. durch Abschrägen der Balken oder Verwenden von Abstandhaltern zwischen der Unterkonstruktion und den Terrassendielen.



- 3.3** Jede Terrassendiele muss auf mindestens drei Unterkonstruktionen aufliegen. Installieren Sie an Dielenstößen eine doppelte Unterkonstruktion. Doppelte Unterkonstruktionen sollten mit einem Abstand von mindestens 40 mm installiert werden.



**3.4** Doppelte Unterkonstruktionen sollten mit einem Abstand von mindestens 40 mm installiert werden. Bei Terrassen auf Bodenhöhe ist der Unterbau am Boden zu befestigen, z. B. durch Verankerung mit Bolzen im Beton. Ist dies nicht möglich, z. B. bei Dachterrassen oder Balkonen, muss die Unterkonstruktion als ausgesteifter, schwimmender Rahmen ausgeführt werden.

**3.5** Erhöhte Terrassen können beispielsweise durch den Einsatz von verstellbaren Stellfüßen unterhalb der Unterkonstruktion gebaut werden. Die Unterkonstruktion ist immer als ausgesteifter, miteinander verbundener Rahmen auszuführen. Für erhöhte Terrassen, die mehr als 60 cm über dem Boden liegen, verwenden Sie ausschließlich Accoya-Terrassendielen mit den Maßen von mind. 26 mm x 145 mm.

**3.6** Zulässiger Auflagerabstand:

Dielenprofil [mm]	Kantentyp	Auflagerabstand (mm)	
		Wohnbereich	Kommerzieller Bereich
21 x 145	Ungenutet	550	400
21 x 145	Genutet	540	340
26 x 145	Ungenutet	650	510
26 x 145	Genutet	650	490

## 4. ÜBERPRÜFUNG

**4.1** Accoya Color Grey Terrassendielen können Farbabweichungen innerhalb der für das Projekt gelieferten Dielen aufweisen. In diesem Fall ist eine Mischung von Dielen aus verschiedenen Paketen zu empfehlen. Erlaubte weiße Flecken können ausgeschnitten werden, bzw. verblassen diese nach einiger Zeit und nehmen eine graue Farbe an, die zur Oberfläche der Terrassendielen passt. Dieser Prozess kann beschleunigt werden, wenn die Terrasse direkter Sonneneinstrahlung ausgesetzt ist.

Im Zweifelsfall wenden Sie sich bitte vor der Installation an Ihren örtlichen Accoya Händler.

## 5. SCHRAUBEN

Verwenden Sie Edelstahlschrauben der Qualität A2 für allgemeine Anwendungen und Edelstahlschrauben der Qualität A4 für Küstengebiete.

Verwenden Sie nur Schrauben, die speziell für die Befestigung von Terrassendielen vorgesehen sind.

Durch die Verwendung des richtigen Drehmoments und der richtigen Werkzeuggeschwindigkeit (max. 500 U/min) wird sichergestellt, dass der Schraubenkopf bündig mit den Oberflächen der Terrassendielen abschließt.

## 6. VERLEGUNG DER DIELEN

**6.1** Direkte Befestigung von Terrassendielen.

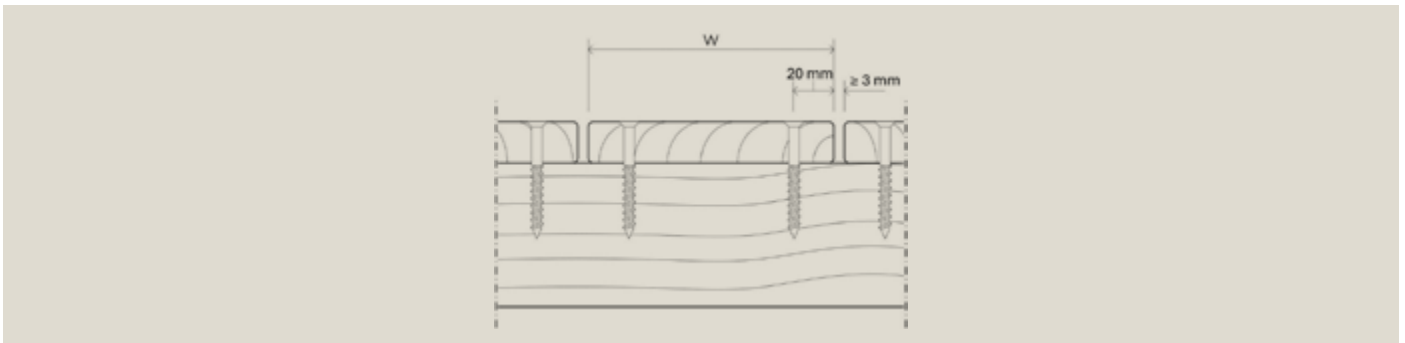
Zur direkten Befestigung von nicht genuteten Terrassendielen immer geeignete Schrauben verwenden.

Dielenprofil [mm]	Empfohlene Schraubengröße	
	Wohnbereich Kopfdurchmesser $\phi \geq 7$ mm	Kommerzieller Bereich Kopfdurchmesser $\phi \geq 10$ mm
21 x 145	5 x 55 mm	6 x 55 mm
26 x 145	5 x 65 mm	6 x 65 mm

Um das Risiko von Rissen in den Dielen zu vermeiden, wird dringend empfohlen, Löcher mit einem Durchmesser vorzubohren, der 1 mm kleiner ist als der Schraubendurchmesser.

Befestigen Sie die Schrauben mindestens 50 mm vom Ende der Diele und 20 mm vom Dielenrand entfernt. Die Dielen müssen mit jeweils 2 Schrauben an jeder Unterkonstruktion befestigt werden.

Installieren Sie die Dielen mit einem Abstand von mindestens 3 mm.

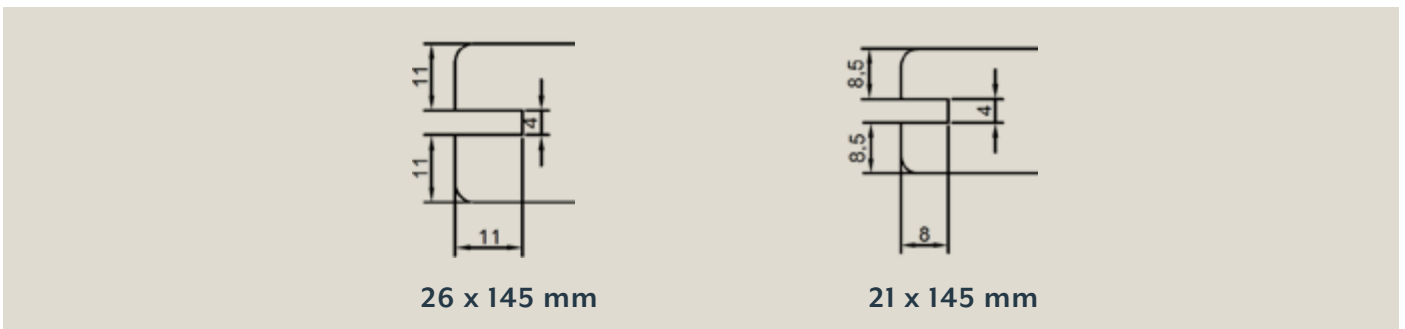


## 6.2 VERDECKTE VERLEGUNG

Für die Verlegung von genuteten Accoya Terrassendielen können Clips für eine verdeckte Befestigung verwendet werden. Es gibt eine große Auswahl an Clips, die in die Nuten der Accoya Terrassendielen passen.

Für die Unterkonstruktion gelten dieselben Regeln, wenn die Dielen mit Clips verlegt werden. Die Abstände zwischen den Dielen werden durch die Clips bestimmt.

Beachten Sie für weitere Informationen zur Montage der Clips stets die schriftlichen Montageanweisungen des Herstellers und stellen Sie sicher, dass die Clips mit den Abmessungen der Nuten der Terrassendielen kompatibel sind.



Accoya-Terrassendielen – Details zur Nut:

## 7. PFLEGE UND WARTUNG

Es wird empfohlen, nach der Installation die Terrasse erstmals zu reinigen. Unter normalen Umständen sollte ein Holzterrasse mindestens einmal im Jahr gereinigt werden, vorzugsweise im Frühjahr. Eine häufigere Reinigung kann erforderlich sein, wenn dauerhaft verschattete Bereiche nicht vermieden werden können, z. B. an der Nordseite eines Hauses oder in unmittelbarer Nähe von Büschen oder Bäumen.

Verwenden Sie zum Reinigen von Accoya Terrassendielen keinen Hochdruckreiniger, da dieser die Oberfläche beschädigen kann.

Weitere Informationen finden Sie in den Pflege- und Wartungsanweisungen für Accoya unter [www.accoya.com](http://www.accoya.com).

*The* DECKING  
COLLECTION  
by accoya 



LASSEN SIE SICH INSPIRIEREN VON  
**ACCOYAWOODDECKING.COM**