

NBE-3702-AL Bullet 2MP 3,3-10,2 mm IP66 IK10 IR DINION 3100i IR



- ▶ Resolução de 1080p
- ▶ O IVA Pro Buildings oferece detecção confiável baseada em aprendizagem profunda de pessoas e veículos
- ▶ High Dynamic Range (HDR) para ver todos os detalhes nas áreas claras e escuras da cena
- ▶ Elemento seguro integrado com módulo de plataforma confiável (TPM) para garantir o nível mais elevado de segurança para acesso ao dispositivo e transporte de dados
- ▶ Iluminador de IV integrado com distância de visualização de até 30 m (98 pés)

A NBE-3702-AL é um dispositivo versátil para monitoramento geral de vigilância externa. O design compacto para uso discreto com configuração rápida oferece alta flexibilidade de instalação.

A câmera oferece sensor de 1/2,8" e tecnologia HDR em HD 1080p. Combinado com uma lente varifocal integrada, a câmera oferece uma imagem nítida e detalhada com campo de visão flexível. Com funcionalidade IV adicional, a câmera é capaz de funcionar mesmo em cenas onde a iluminação ambiente nem sempre está disponível.

O dispositivo possui IVA Pro Buildings integrado, com detecção altamente confiável baseada em aprendizagem profunda que aciona apenas alarmes relevantes. O dispositivo também é protegido com a funcionalidade TPM (Trusted Platform Module), garantindo o armazenamento seguro de todos os certificados e chaves necessários para autenticação e criptografia.

A câmera possui classificação de proteção contra impactos IK10 e IP66, garantindo proteção contra vandalismo e condições climáticas.

Funções

Elevado alcance dinâmico

A câmera tem High Dynamic Range. Esse modo se baseia em um processo de exposição múltipla que captura mais detalhes nos realces e nas sombras, até na mesma cena. Como resultado, é possível distinguir facilmente objetos e características, como rostos com luz de fundo brilhante.

Intelligent Video Analytics Pro (IVA Pro Buildings)

A câmera vem com o IVA Pro Buildings pré-instalado e traz detecção e rastreamento confiáveis baseados em aprendizagem profunda de pessoas e veículos. Sendo resistente a falsos acionadores causados por ambientes desafiadores com chuva, vento (árvores balançando), neve, granizo e reflexos na água, além de sombras e insetos, ela detecta, rastreia e classifica objetos.

Um conjunto inteligente de regras de alarme e contagem alerta você quando alarmes predefinidos são acionados e permite realizar pesquisas forenses em registros com alta eficiência. O esforço de configuração é minimizado e simplificado com a eliminação da necessidade de calibração.

Streaming inteligente

Os recursos de codificação inteligente, utilizando análise de vídeo, reduzem o consumo de largura de banda a níveis extremamente baixos. Apenas informações relevantes na cena, como o movimento ou os objetos encontrados por meio de análise, precisam ser codificadas. A câmera apresenta o recurso de streaming triplo que permite que ela forneça streams configuráveis e independentes para visualização ao vivo, gravação ou monitoramento remoto por meio de larguras de banda restritas. Cada um desses fluxos pode ser adaptado de modo independente para fornecer vídeo de alta qualidade, perfeitamente adaptado à finalidade e, ao mesmo tempo, reduzir a taxa de bits em até 90% em relação às câmeras padrão.

Gravação avançada

Insira um cartão de memória no slot de cartão para armazenar até 2 TB de gravação de alarme local. A gravação do pré-alarme em RAM reduz a largura de banda de gravação na rede e amplia a vida útil eficaz do cartão de memória.

Ela possui gravação de borda avançada, fornecendo uma solução de armazenamento confiável possível devido à combinação dessas funções:

- O suporte a cartões SD industriais possibilita o máximo de vida útil
- O monitoramento da integridade de cartões SD industriais fornece indicações antecipadas de necessidade de manutenção.

Cobertura DORI

DORI (Detect, Observe, Recognize, Identify - Detectar, Observar, Reconhecer, Identificar) é um sistema padrão (EN-62676-4) para definir a capacidade de uma pessoa visualizar o vídeo para distinguir pessoas ou objetos dentro de uma área coberta. A distância máxima em que uma combinação de câmera/lente pode atender a esses critérios é mostrada abaixo:

Câmera de 1080p HD com lente de 3,3-10.2 mm*

DORI	Definição de DORI (Detectar, Observar, Reconhecer, Identificar)	Distância de 3,3 mm/10.2 mm	Largura horizontal
Detectar	25 px/m (8 px/pé)	29 m/138 m (95 pés/453 pés)	77 m (252 pés)
Observar	63 px/m (19 px/pé)	12 m/55 m (38 pés/179 pés)	31 m (100 pés)
Reconhecer	125 px/m (38 px/pé)	6 m/28 m (20 pés/92 pés)	15 m (50 pés)
Identificar	250 px/m (76 px/pé)	3 m/14 m (10 pés/46 pés)	8 m (25 pés)

*Os números desta tabela não afetam as distâncias da IVA. Para obter as distâncias da IVA, consulte a calculadora de lente ou a ferramenta de design de vídeo IP da Bosch.

Instalação fácil

A alimentação da câmara pode ser realizada através de uma ligação por cabo de rede em conformidade com a norma PoE. Com esta configuração é apenas necessária uma ligação por cabo para ver, alimentar e controlar a câmara. A utilização de PoE facilita o processo de instalação e reduz os custos, uma vez que as câmaras não necessitam de uma fonte de alimentação local.

Segurança de dados

Foram colocadas em prática medidas especiais para garantir o nível mais alto de segurança para acesso ao dispositivo e transmissão de dados. A proteção por senha de três níveis com recomendações de segurança permite que os usuários personalizem o acesso ao dispositivo. O acesso ao navegador da Web pode ser protegido usando

HTTPS e as atualizações de firmware também podem ser protegidas com uploads autenticados seguros. As câmeras têm hardware Secure Element (SE) integrado que oferece funcionalidade Trusted Platform Module (TPM) principal para garantir os mais altos níveis de segurança de dados e proteção da privacidade. Junto com o suporte à infraestrutura de chaves públicas (PKI), a proteção superior contra ataques maliciosos está garantida. As câmeras também oferecem suporte a tamanhos de chaves de criptografia RSA de até 4.096 bits, garantindo a segurança dos dados além de 2030, bem como a autenticação de rede 802.1x com EAP/TLS. O controle avançado de certificados oferece:

- Certificado de dispositivo original da Bosch pré-instalado
- Certificados exclusivos autoassinados criados automaticamente quando necessário
- Certificados de clientes e servidores para autenticação
- Certificados de clientes para comprovação da autenticidade
- Certificados com chaves privadas criptografadas

Bosch Remote Portal

Com a infraestrutura de nuvem segura, o Remote Portal, você pode gerenciar os dispositivos da Bosch conectados. No Remote Portal você pode:

- Concluir a configuração inicial de dispositivos Bosch conectados (online ou offline).
- Atualizar o firmware de dispositivos individuais ou múltiplos.
- Gerenciar certificados.
- Monitore a integridade dos seus dispositivos da Bosch conectados.

Integração do sistema e conformidade com ONVIF

A câmera está em conformidade com as especificações ONVIF Profile S, ONVIF Profile G, ONVIF Profile M e ONVIF Profile T. Para a configuração H.265, a câmera suporta Media Service 2, que faz parte do ONVIF Profile T. A conformidade com esses padrões garante a interoperabilidade entre os produtos de vídeo da rede, independentemente do fabricante. Integradores terceirizados podem acessar com facilidade o conjunto interno de recursos da câmera para integração em grandes projetos. Acesse o site do Integration Partner Program da Bosch (IPP) (ipp.boschsecurity.com) para obter mais informações.

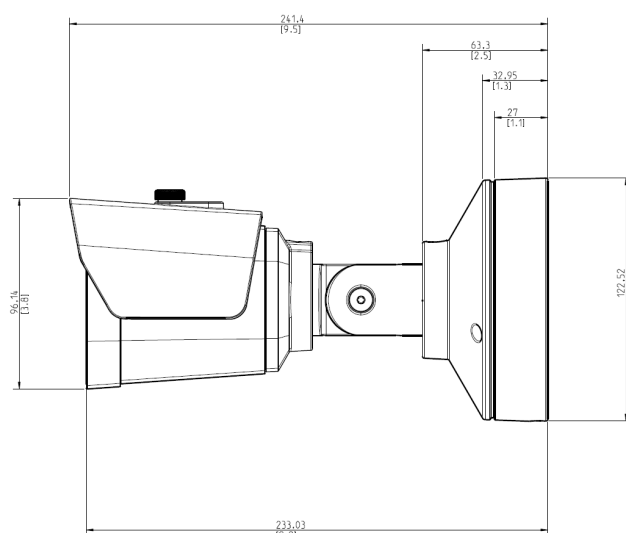
Informação sobre regulamentação

Norma	Tipo
Emissão	EN 55032 (Classe A) CFR 47 FCC Parte 15 (Classe A) VCCI (Classe A) AS/NZS CISPR32 (Classe A)
Imunidade	EN 55035 EN IEC 61000-6-4: 2019 EN IEC 61000-6-2: 2019
Ambientais	IEC 60068-2-1 IEC 60068-2-2

Norma	Tipo
	IEC 60068-2-6 IEC 60068-2-27 IEC 60068-2-30 EN IEC 63000: 2018 RoHS EU, 2011/65/EU e 2015/863/EU WEEE UE, 2012/19/UE Embalagem UE, 94/62/UE N2580-1 (norma da Bosch) N33.6 (norma da Bosch)
Segurança	EN IEC 62368-1 IEC 62368-1 UL 62368-1
Proteção contra infiltração	EN 60529 (IP66)
Desempenho de imagem	IEC 62676-5
Representação de cores	ITU-R BT.709-6
Conformidade com ONVIF	EN 50132-5-2, EN 62676-2
Iluminação IV	IEC 62471
Proteção contra impacto	EN 62262 (IK10)
Marcações	CE, FCC, UL, WEEE, RCM, VCCI, UKCA, BIS, KCC, CMIM
Conformidade	Conformidade com a NDAA

Região	Conformidade normativa/marcas de qualidade	
Europa	CE	
EUA	UL CAP	Cybersecurity Assurance Program
Grã-Bretanha	UKCA	

Notas de instalação/configuração



Dimensões em mm (pol.)

Peças incluídas

Quantidade	Componente
1	Dispositivo DINION 3100i IR
1	Chave TR20
1	Modelo de montagem
3	Parafusos
3	Pontos de ancoragem
1	Guia de instalação rápida
1	Informações de proteção e segurança
3	Etiqueta de UX do instalador
1	Guia RJ45

Especificações técnicas

Elétrica	
Entrada PoE	PoE IEEE 802.3af / 802.3at Type 1, Class 3
Consumo de energia PoE (W) (típico - máximo)	2.6 W - 6.74 W
Sensor	
Total de pixels do sensor	2 MP aproximado
Tipo de sensor	1/2.8 inch CMOS

Pixels efetivos (H x V)	1,920 x 1,080
Sensibilidade	
Colorido (lx) (sensibilidade medida de acordo com a norma IEC 62676 Parte 5)	0.06 lx
Monocromático (lx) (sensibilidade medida de acordo com a norma IEC 62676 Parte 5)	0.0160 lx
Iluminação mínima com IV (lx) (sensibilidade medida de acordo com o IEC 62676 parte 5)	0 lx
Faixa dinâmica	
Faixa dinâmica alta (HDR) (dB)	120 dB
Parte óptica	
Comprimento focal da lente (mm)	3.3 mm – 10.2 mm
Abertura da lente (/F)	1.6 /F
Controle da íris	DC-íris
Correção de IR	Sim
Dia / noite	Filtro de corte comutável de IV
Controle de zoom/foco	Motorizado
Campo de visão horizontal (°)	106° – 31°
Campo de visão vertical (°)	55° – 18°
Funções de vídeo	
Dia/noite	Automático (pontos de alternância ajustáveis); Cor; Monocromático
Funcionalidade de câmera	Imagem espelhada; Rotação de 90°; Rotação de 180°; Compensação de iluminação traseira (BLC); Aprimoramento de nitidez; Desembaçamento inteligente; Contador de pixels; Saturação; Brilho; Aplicação de marca d'água no vídeo; Estampagem da tela; Local
Equilíbrio de brancos (K)	2,000 K – 10,000 K
Modos de equilíbrio de brancos	Básico; Padrão; Modo manual; Modo de suspensão; Lâmpada de sódio automática
Modos do obturador	Automatic Electronic Shutter (AES); 1/15,000 max; 1/25 [30] min

Número de mascaras de privacidade	8
Transmissão de vídeo	
Compressão de vídeo	H.264 (ISO/IEC 14496-10); M-JPEG; H.265/HEVC
Transmissão	Vários fluxos configuráveis em H.265; H.264 and M-JPEG; Taxa de quadros e largura de banda configuráveis; Bosch Intelligent Streaming
Latência de processamento da câmera	<120ms
Estrutura GOP	IP
Taxa de quadros (fps)	1 fps – 30 fps
Relação sinal-ruído de vídeo (dB)	>55 dB
Resolução do vídeo (H x V)	HD 1080p (16:9), 1920 x 1080 a 0,1 MP (16:9), 512 x 288

Análise de conteúdo de vídeo

Tipo de análise	Intelligent Video Analytics Pro: IVA Pro Buildings
Acionadores de alarme	Qualquer objeto; Objeto em campo; Linha transversal; Entrar/sair de campo; Vago; Seguir rota; Contando; Ocupação; Alteração da condição; Pesquisa de similaridade; Objetos que estão parando ou começando a se mover
Classes de objeto	Pessoa; veículo
Filtros de objeto	Duração; Tamanho; Proporção; Direção; Cor
Modos de rastreamento	Monitoramento de base (2D)
Número de regras de alarme possíveis (simultaneamente)	16
Funcionalidades adicionais	Deteção de fraude

Visão noturna

Função IV	Ligar; desligar; automático
IR integrado (m)	30 m
IR integrado (pés)	98 ft
Intensidade de IR	Ajustável manualmente

Comprimento de onda (nm)	850 nm
Entradas e saídas	
Ethernet	RJ45 protegido
Armazenamento	
Armazenamento interno	5-s-pre-alarm-recording
Slot de cartão de memória	Micro SDHC; Micro SDXC
Cartões SD industriais	Suporte total de vida útil e monitoramento de integridade que fornece indicação de serviço precoce
Modo de gravação	Contínuo (anel); Programado; Alarme; Evento
Segurança dos dados	
Elemento seguro	RSA de 4.096 bits; AES/CBC de 256 bits
PKI	Certificados X.509
Criptografia completa	Completo com suporte para VMS
Criptografia	TLS 1.2; AES 256; AES 128; TLS 1.3
Criptografia de armazenamento local	XTS-AES
Autenticação de vídeo	MD5; SHA-1; SHA-256; Soma de verificação
Proteção de firmware	Firmware assinado, inicialização segura
Plataforma	
Plataforma de produtos comuns	CPP14.3
Memória (MB)	1024 MB RAM, 8192 MB Flash
Rede	
Tipo de Ethernet	10/100BASE-T
Integração do sistema	
Protocolos/padrões	IPv4; IPv6; UDP; TCP; HTTP; HTTPS; RTP/RTCP; IGMP V2/V3; ICMP; ICMPv6; RTSP; FTP; ARP; DHCP; APIPA (Auto-IP, link local address); NTP (SNTP); SNMP (V1, MIBII); SNMP (V3, MIBII); DNS; DNSv6; DDNS (DynDNS.org, selfHOST.de,

	no-ip.com); SMTP; iSCSI; UPnP (SSDP); DiffServ (QoS); LLDP; SOAP; CHAP; Digest authentication
Conformidade	ONVIF Profile S; ONVIF Profile G; ONVIF Profile T; Auto-MDIX; ONVIF Profile M
Mechanical	
Dimensões (Ø x A) (mm)	123 mm x 97 mm
Dimensões (Ø x A) (pol.)	4.8 in x 9.5 in
Peso (g)	1.3850 g
Peso (lb)	3.08 lb
Cor	Branco
Cor (RAL)	RAL 9003 Branco sinais
Material do gabinete	Plástico/metálico
Material da dobradiça	Metal
Environmental	
Temperatura de funcionamento (°C)	-30 °C – 50 °C para operação contínua, temperatura máxima de acordo com EN 50130-5 calor seco: 60 °C, IR ATIVADO
Temperatura de funcionamento (°F)	-22 °F – 122 °F para operação contínua, temperatura máxima de acordo com EN 50130-5 calor seco: 140 °F, IR ATIVADO
Temperatura de partida a frio (°C)	-20 °C
Temperatura de partida a frio (°F)	-4 °F
Temperatura de armazenamento (°C)	-50 °C – 70 °C
Temperatura de armazenamento (°F)	-58 °F – 158 °F
Umidade relativa de operação, sem condensação (%)	5% – 93%
Umidade relativa operacional, condensação (%)	5% – 100%
Umidade relativa de armazenamento (%)	5% – 95%
Proteção contra impacto	IK10
Classificação IP	IP66

Sustentabilidade	Sem PVC
País de origem	Tailândia

Informações sobre pedidos

NBE-3702-AL Bullet 2MP 3,3-10,2 mm IP66 IK10 IR
Câmara bullet fixa para vigilância externa de 30 fps com
H.264/H.265 e IVA Pro Buildings, 2 MP, lente de 3,3-10,2
mm, IP66, IK10
Conformidade com a NDAA
Número do pedido NBE-3702-AL

Acessórios

NDA-U-CBBS SMB, Dinion 3100i IR
Caixa traseira do conduíte p/ DINION 3100i IR e FLEXIDOME
micro 3100i externa
Número do pedido NDA-U-CBBS



<https://www.boschsecurity.com>