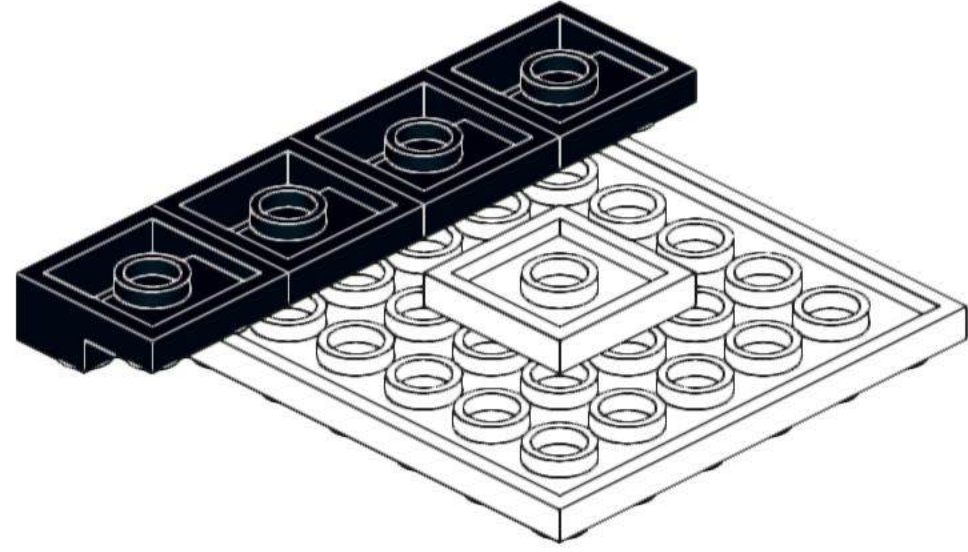
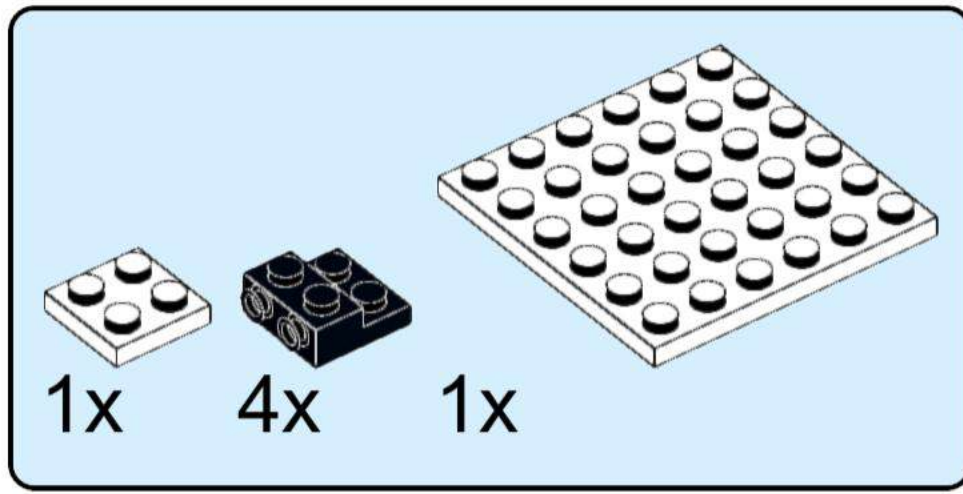


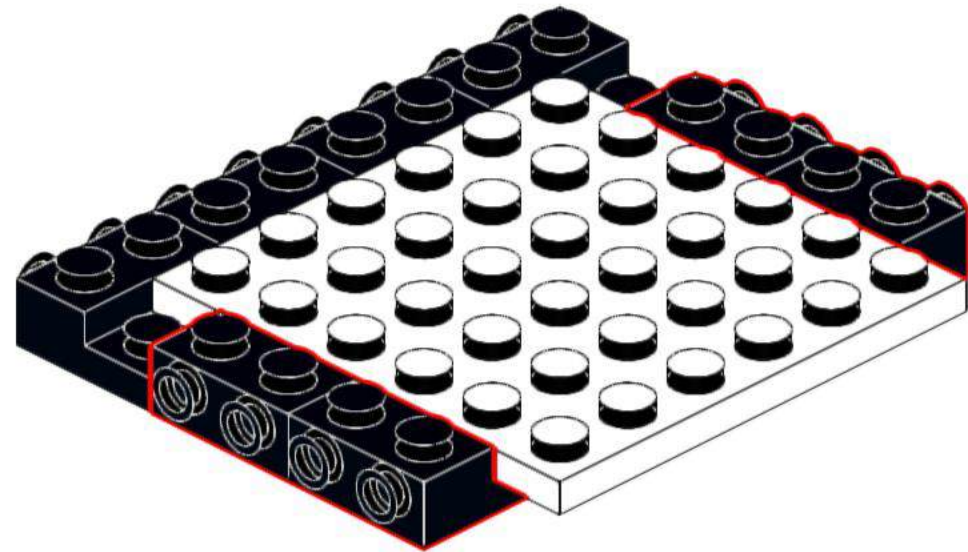
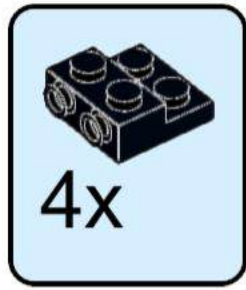


# IBM watsonx Orchestrate Instructions

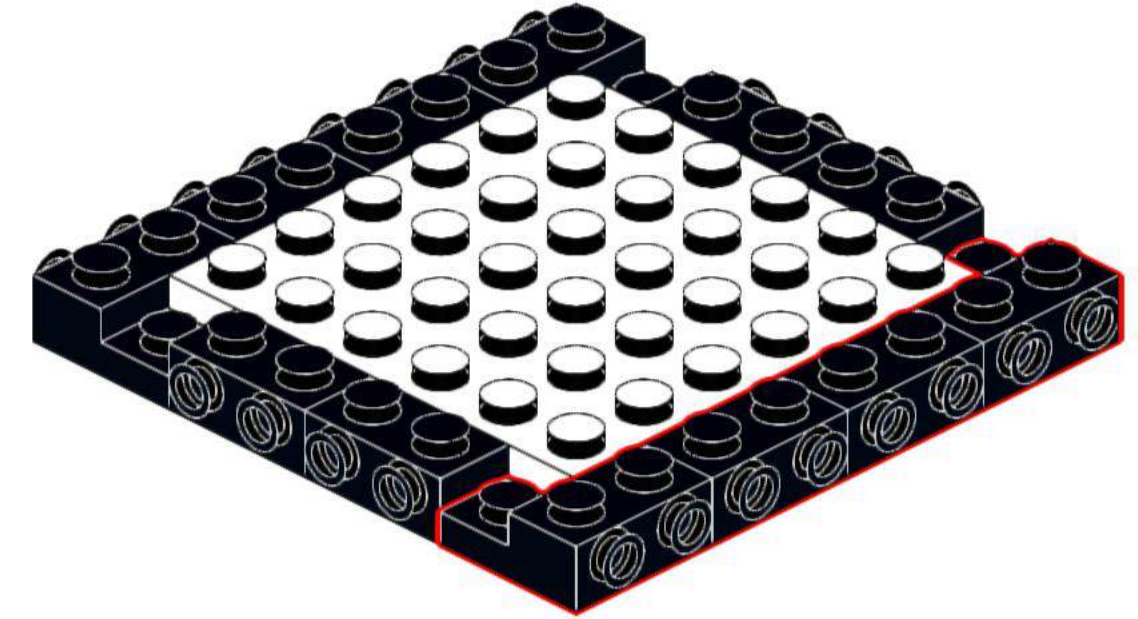
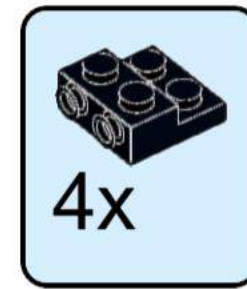
1



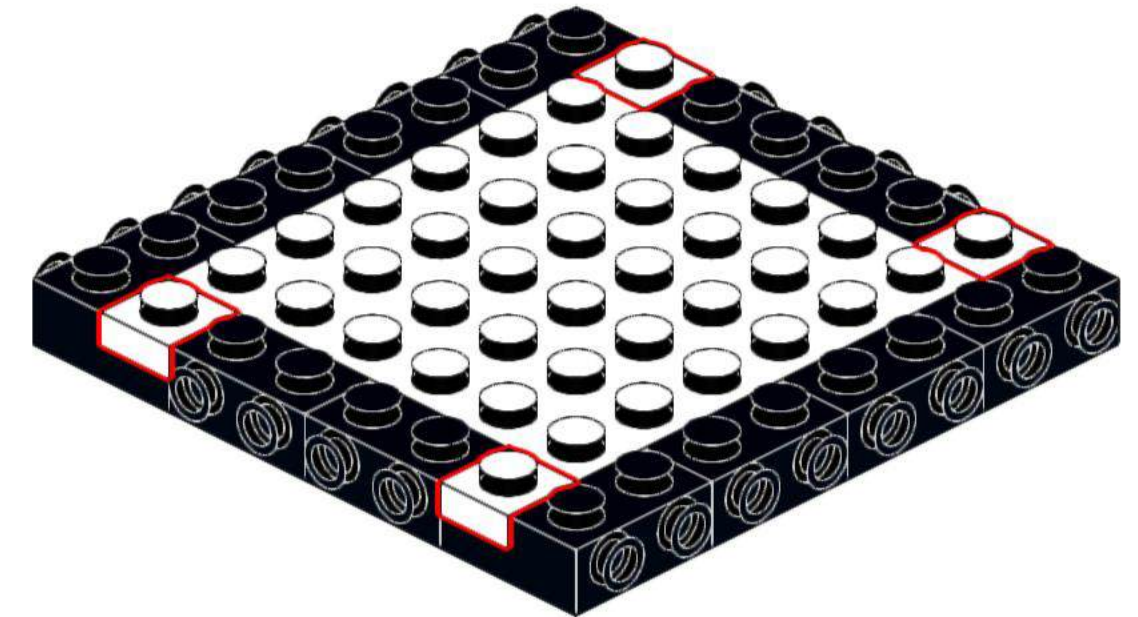
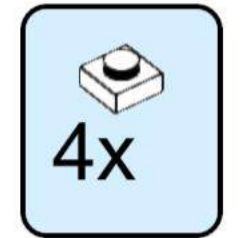
2



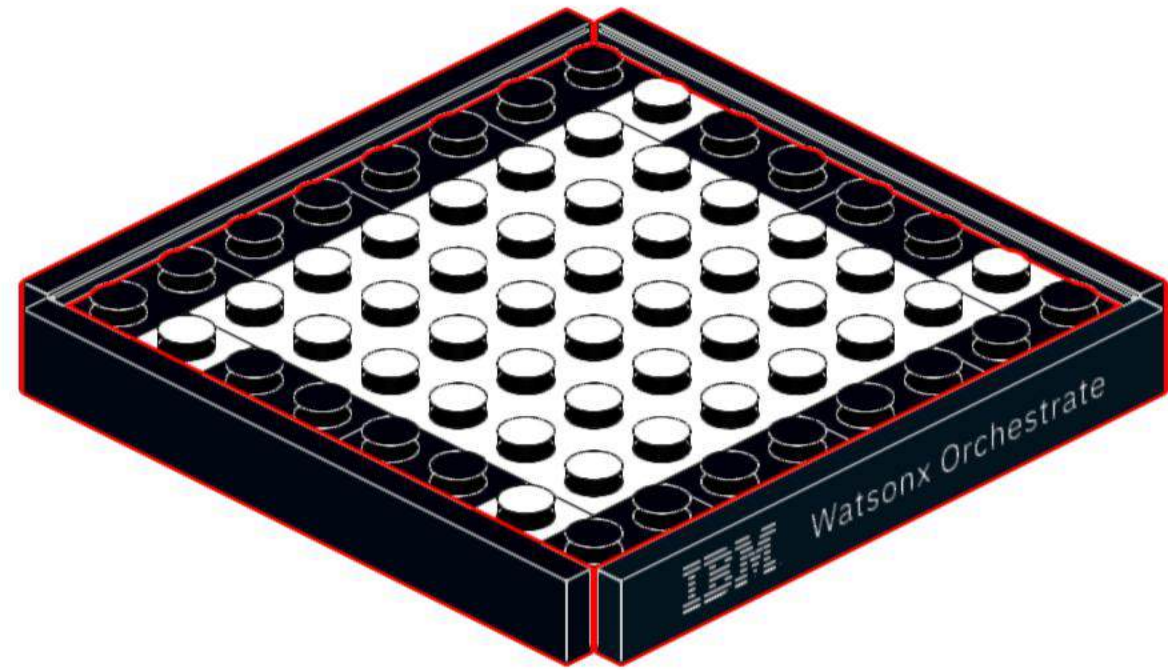
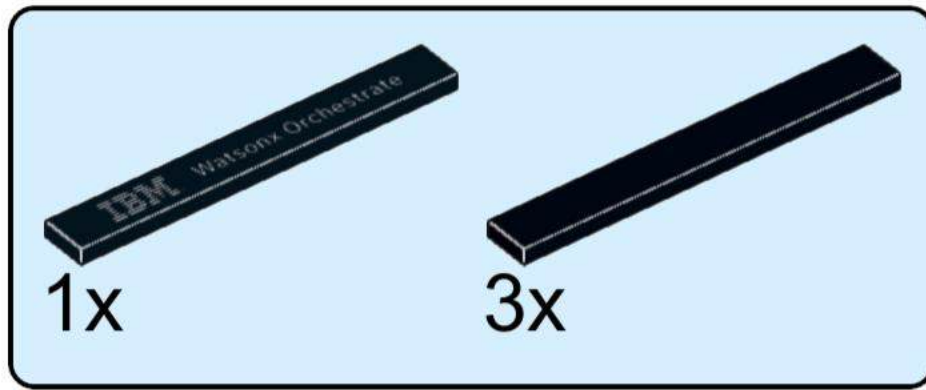
3



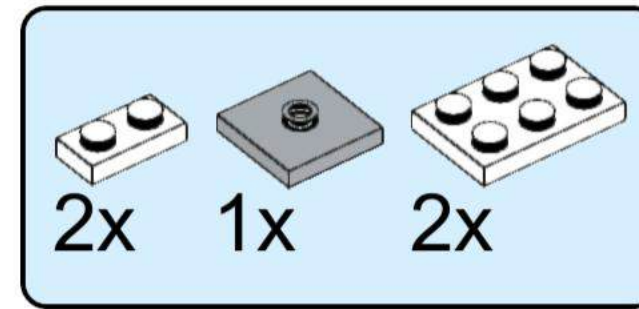
4



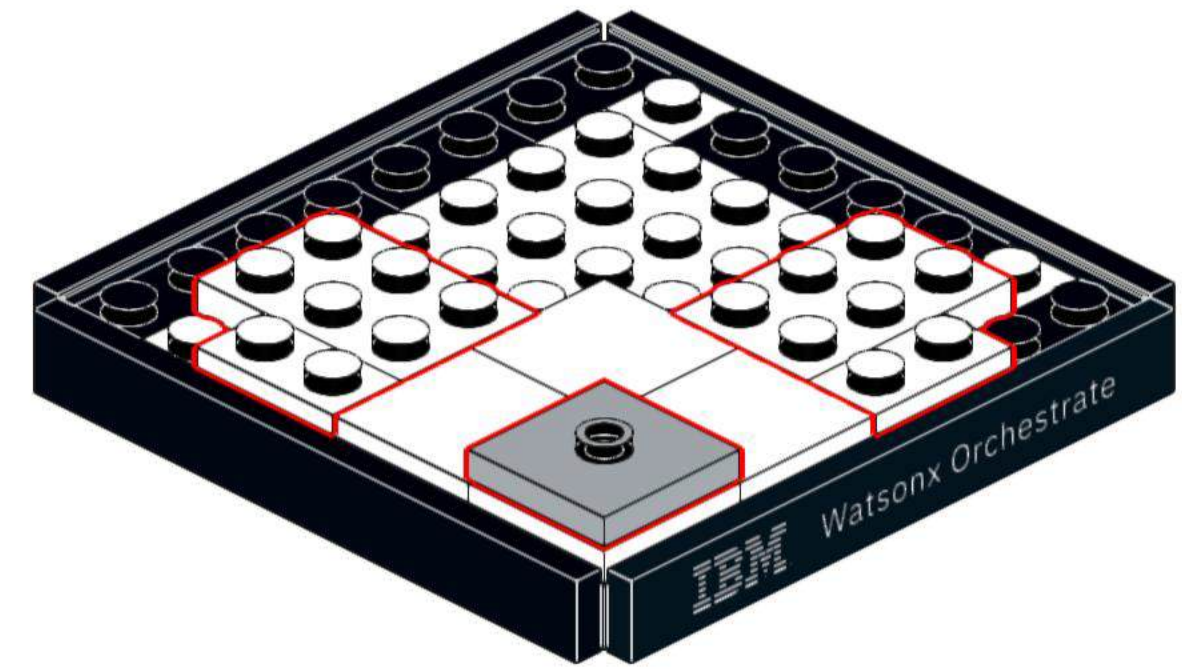
5



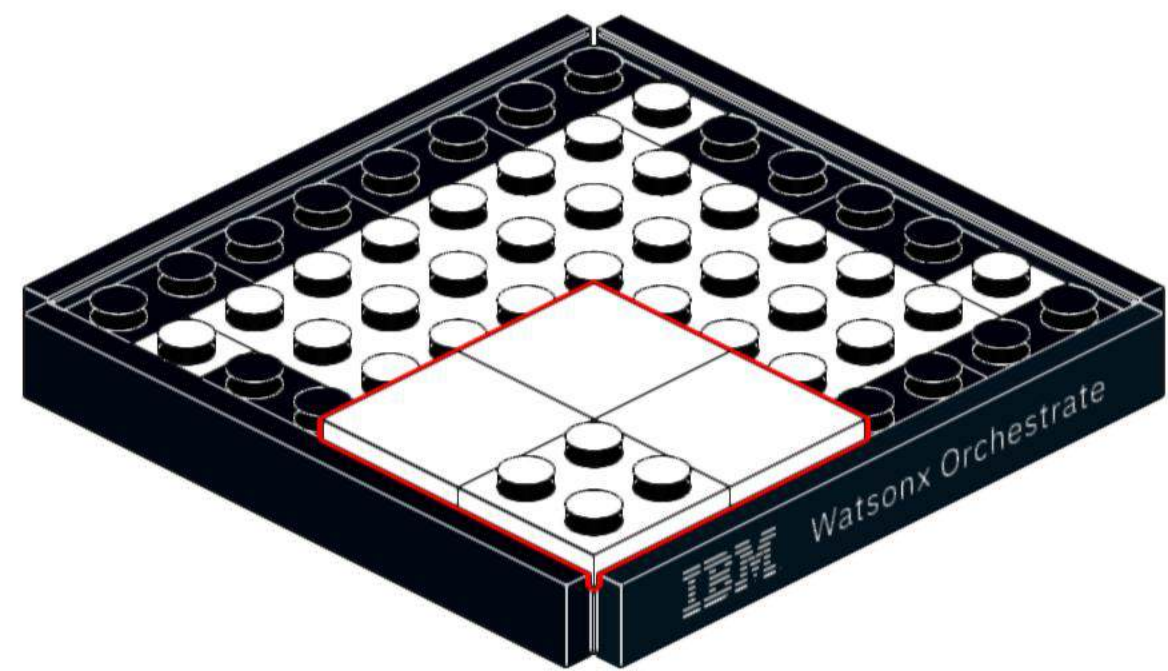
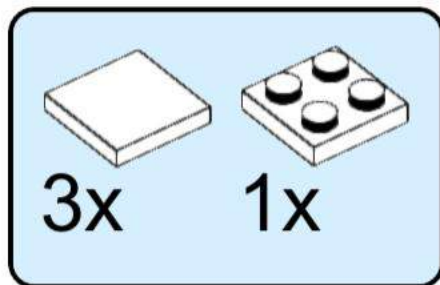
7



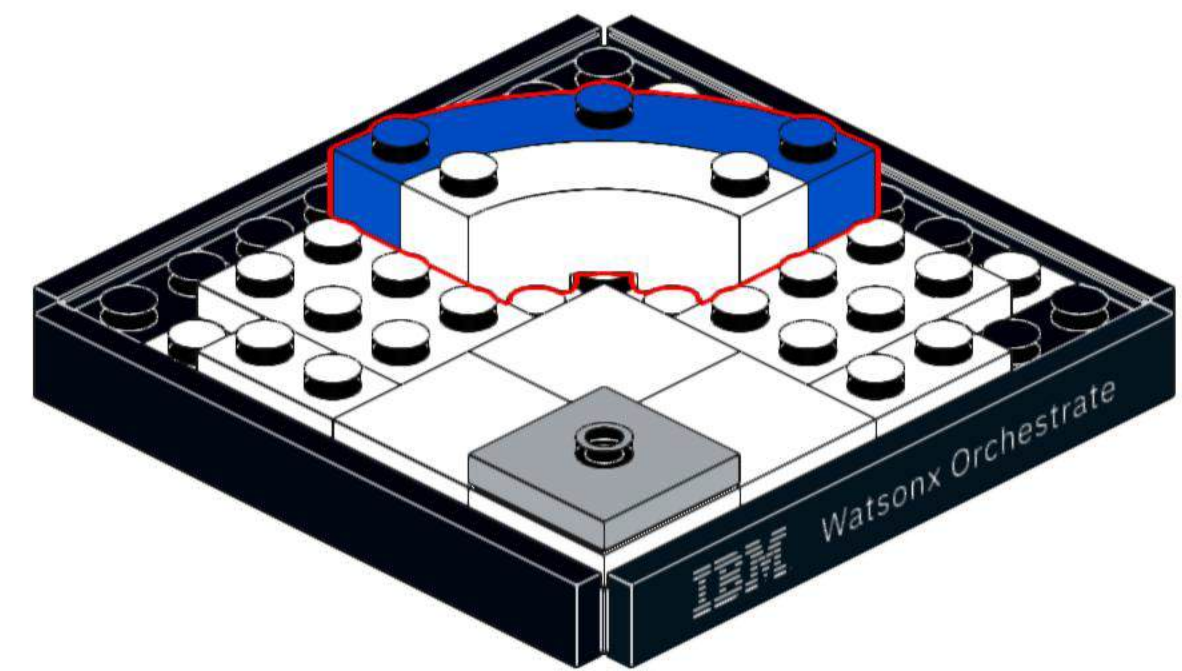
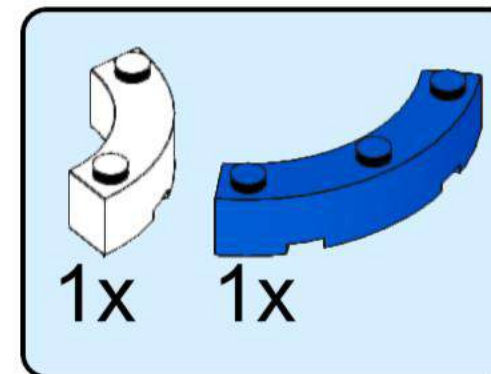
IBM x UMAINWORKS



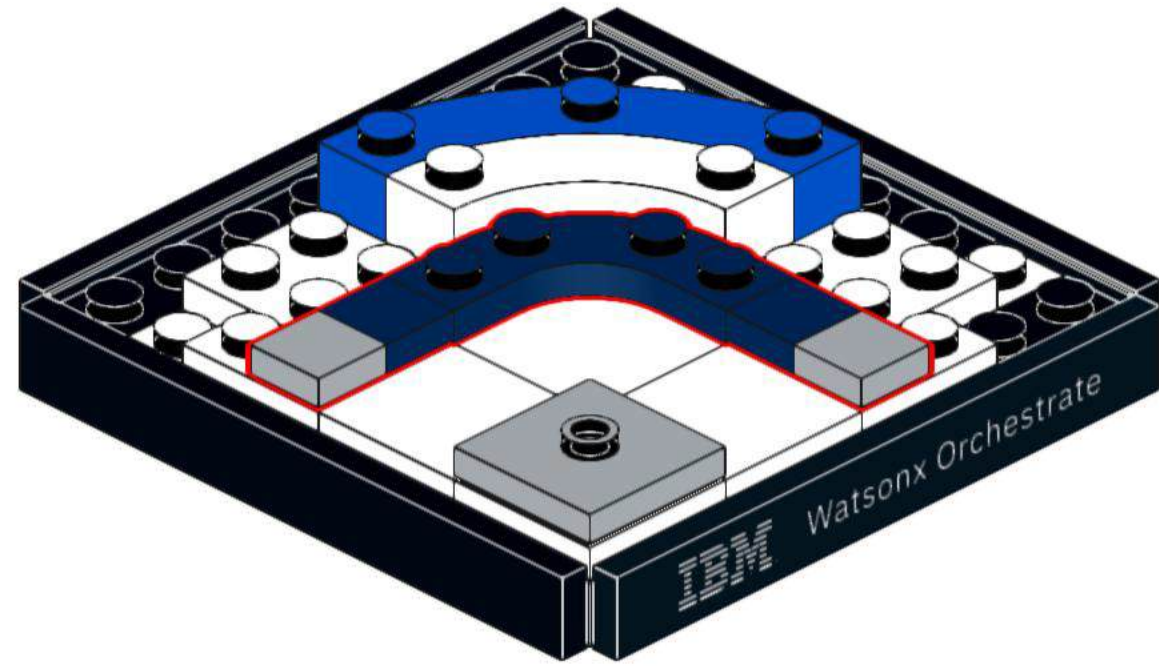
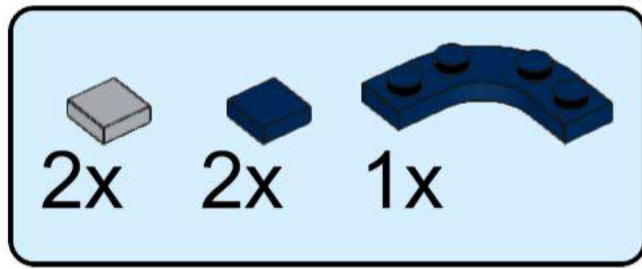
6



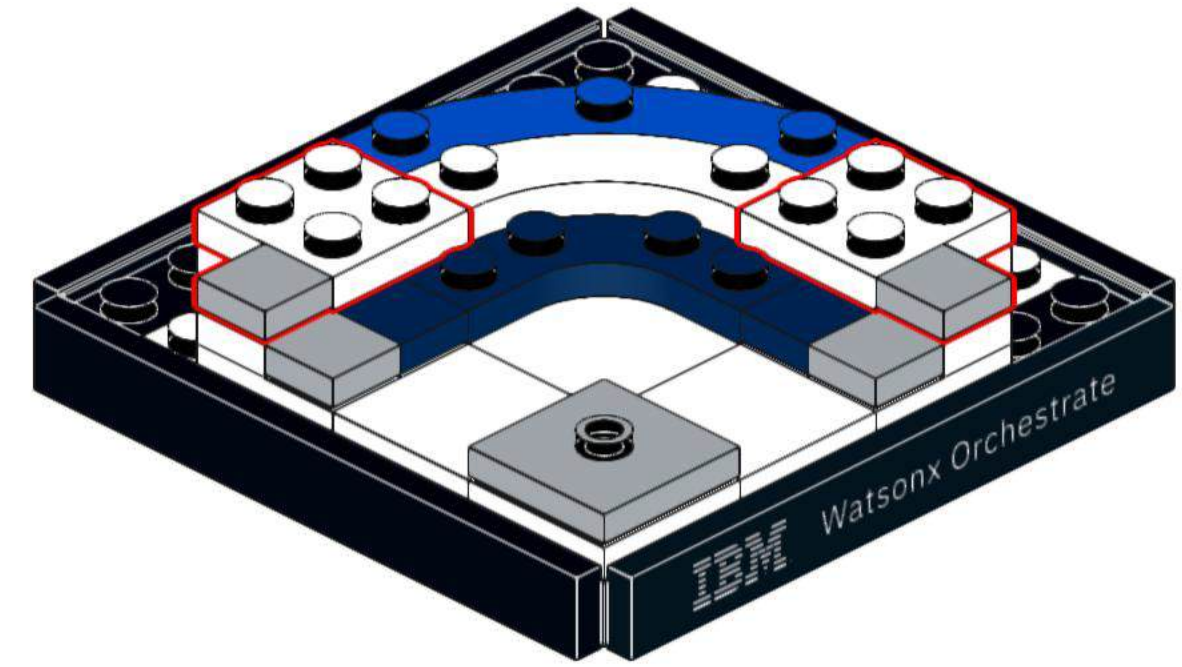
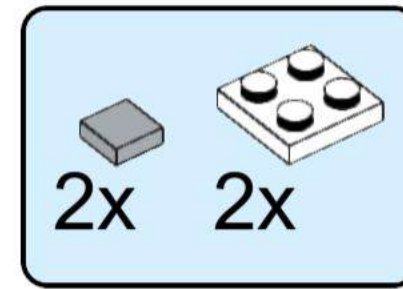
8



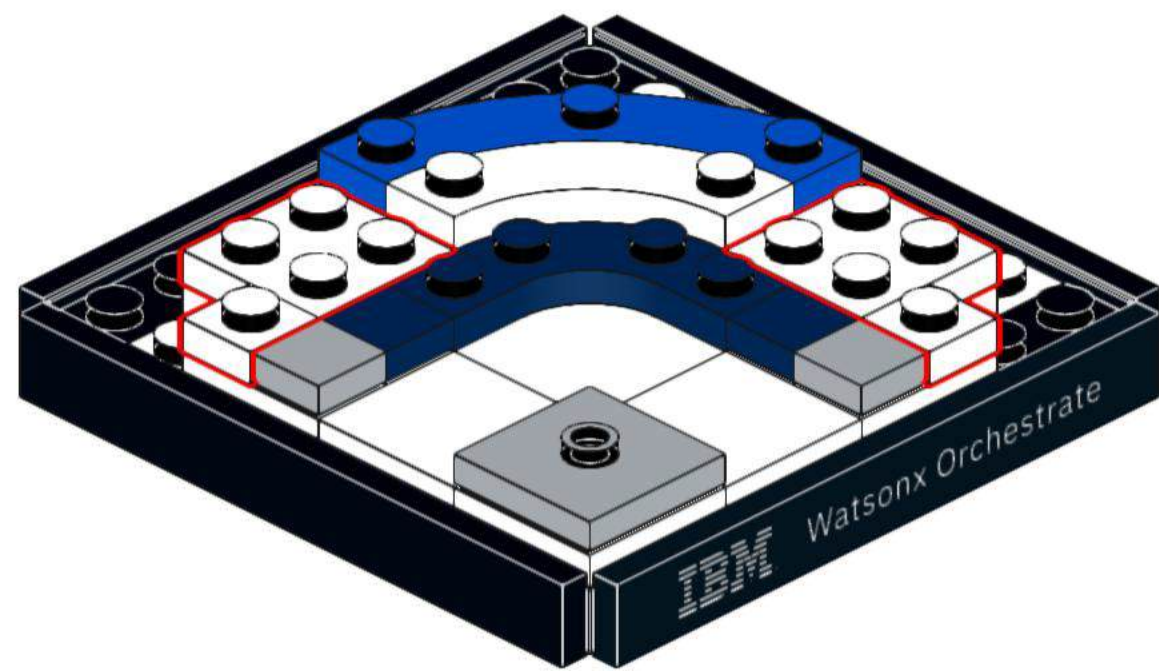
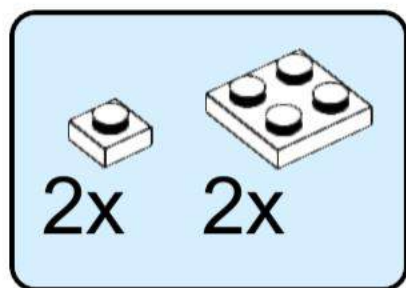
9



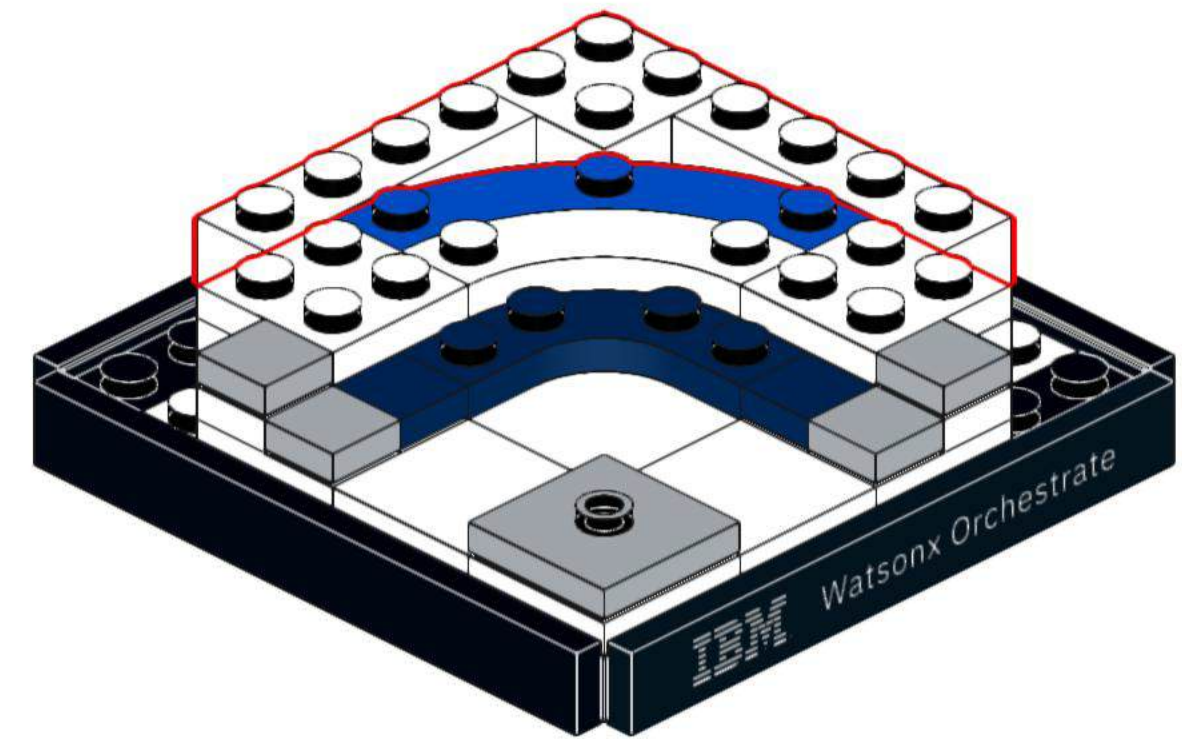
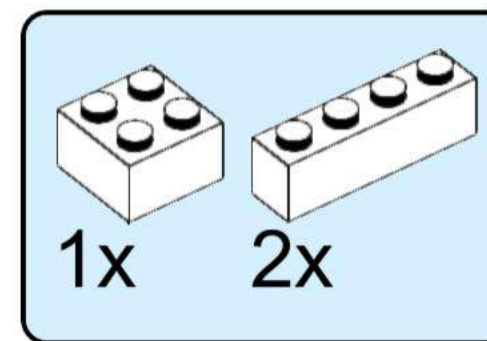
11



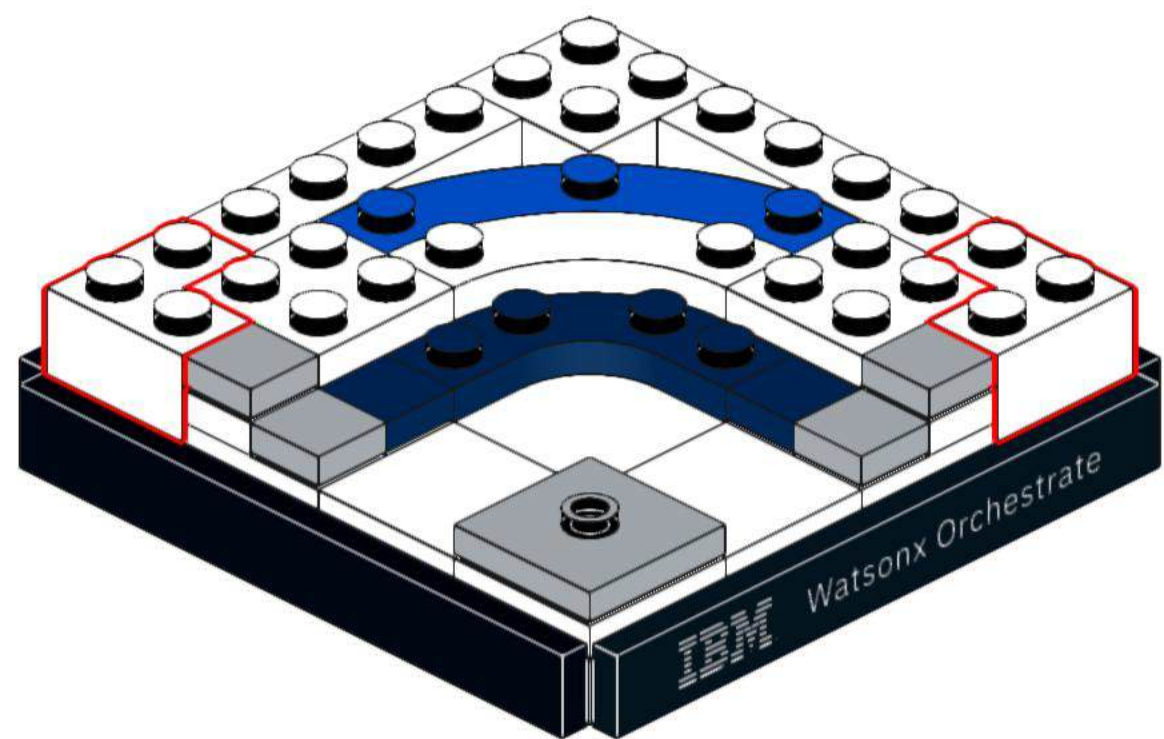
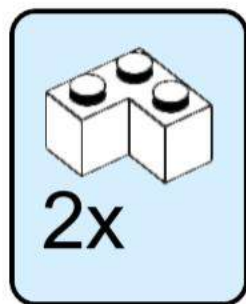
10



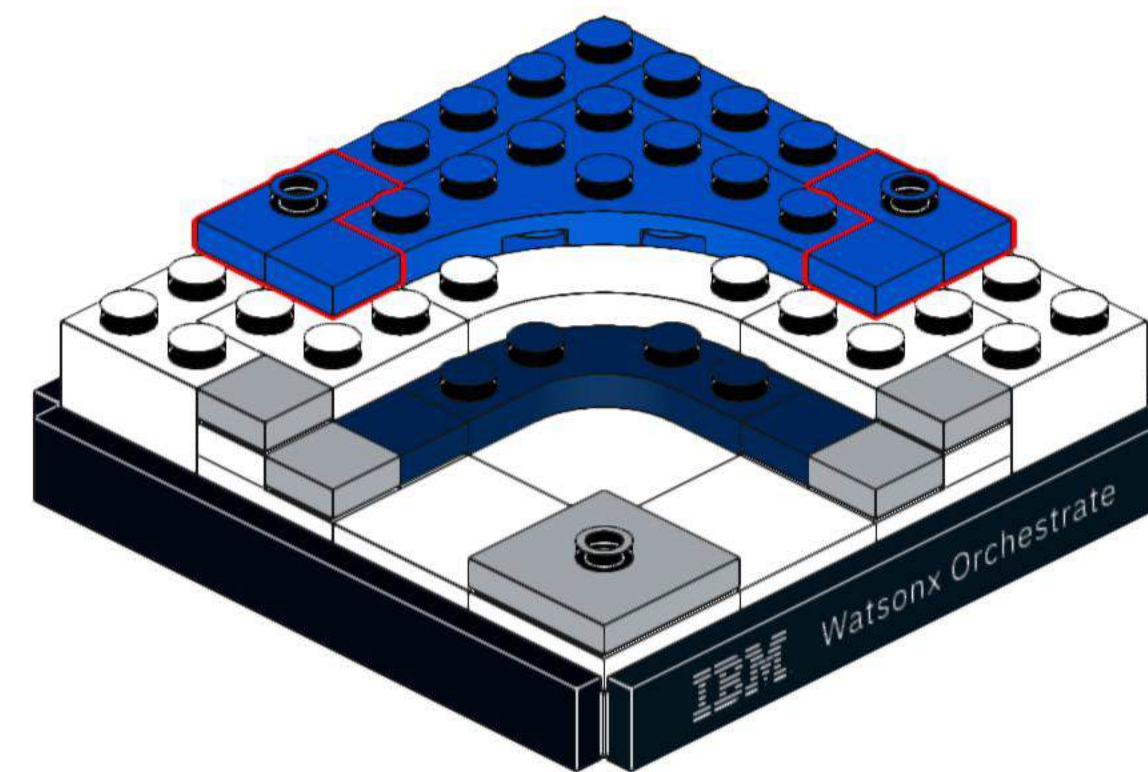
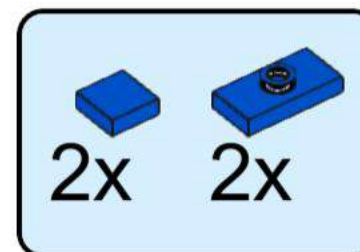
12



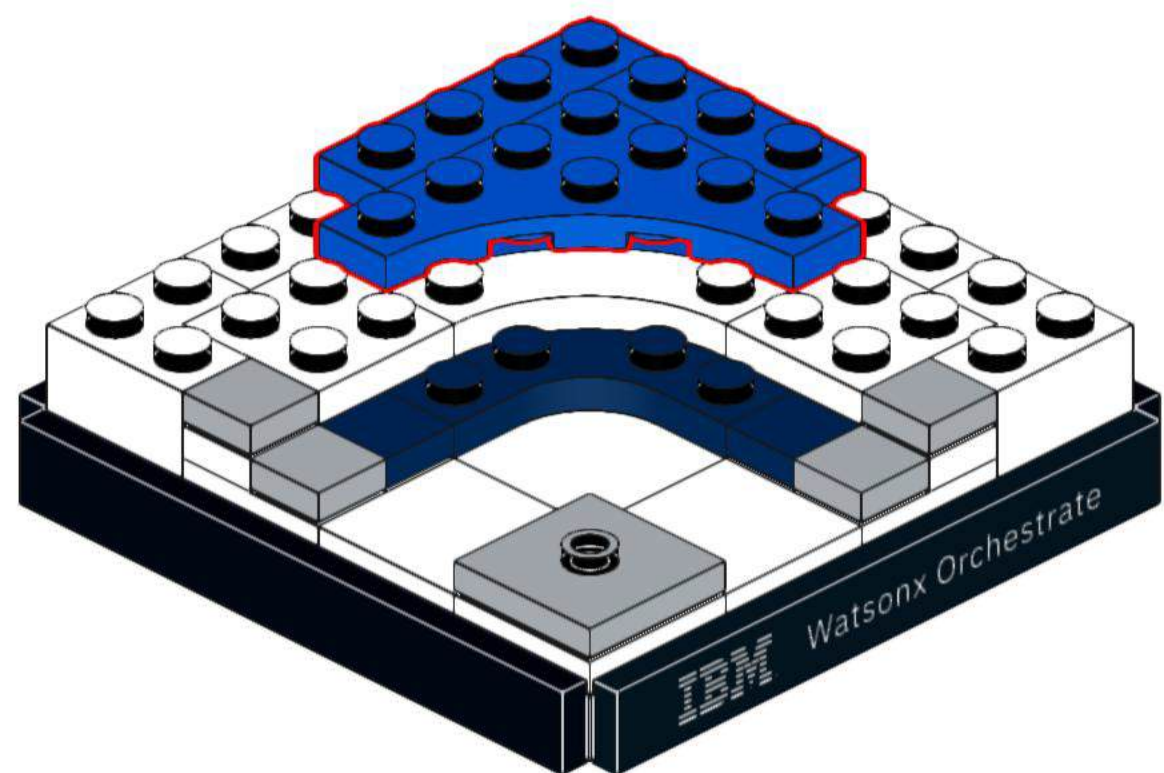
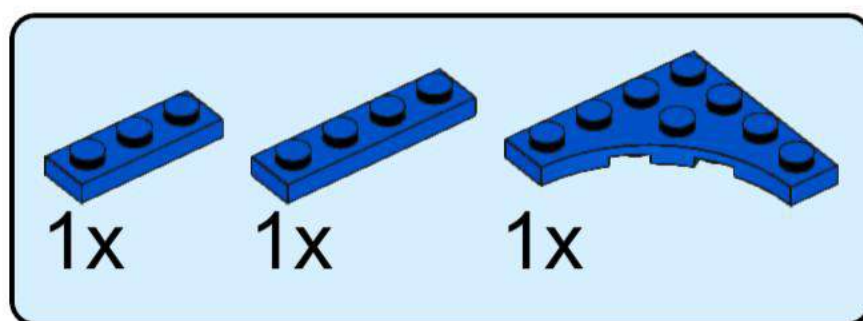
13



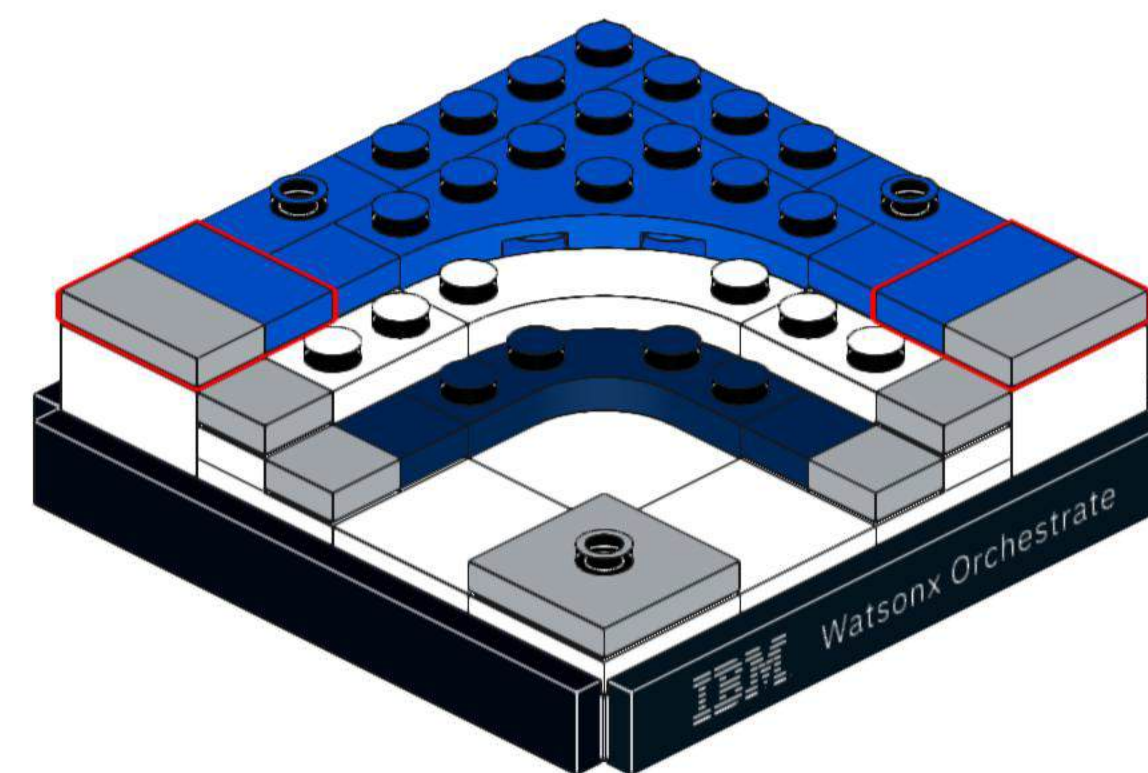
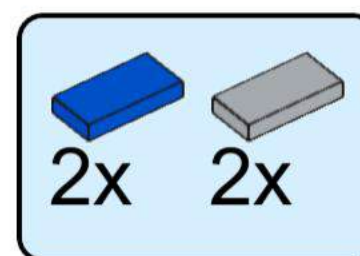
15



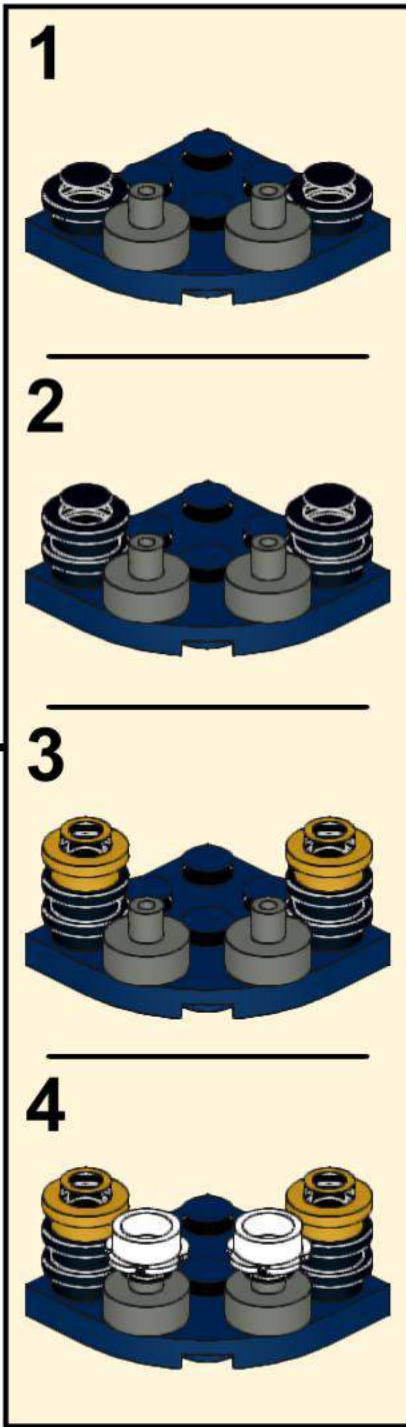
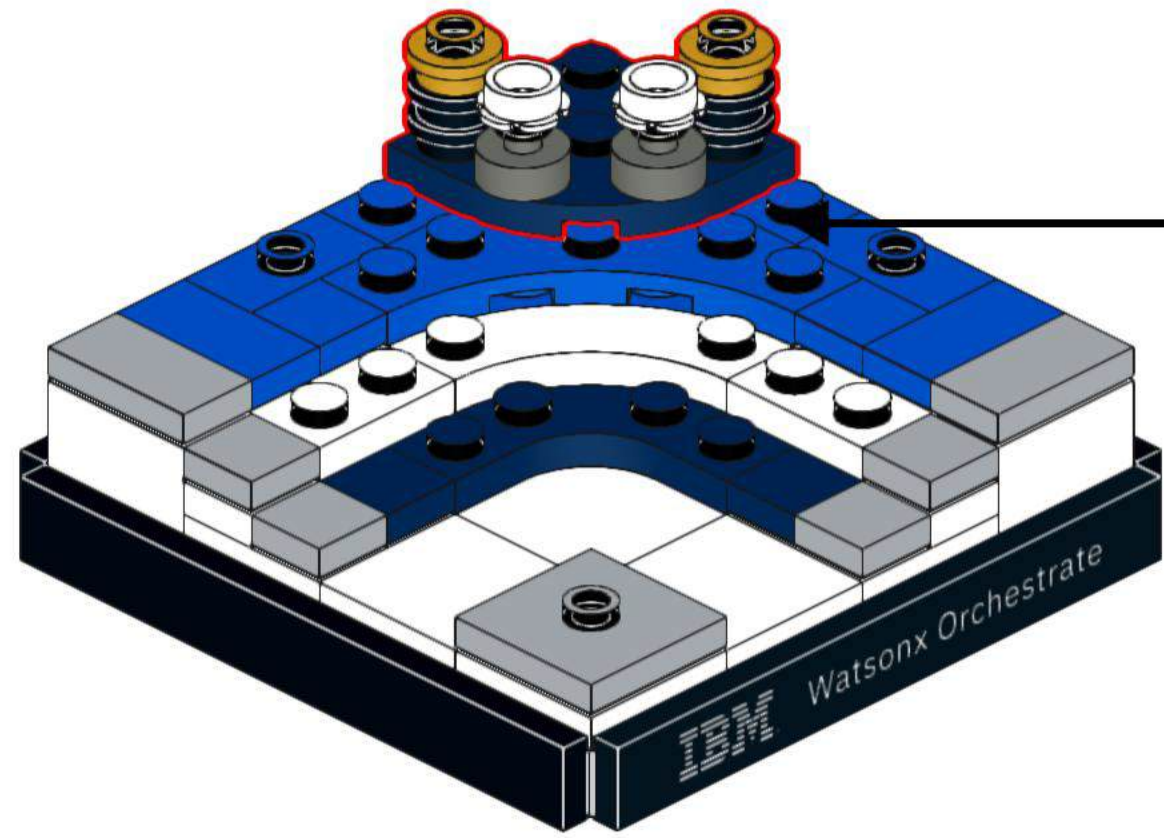
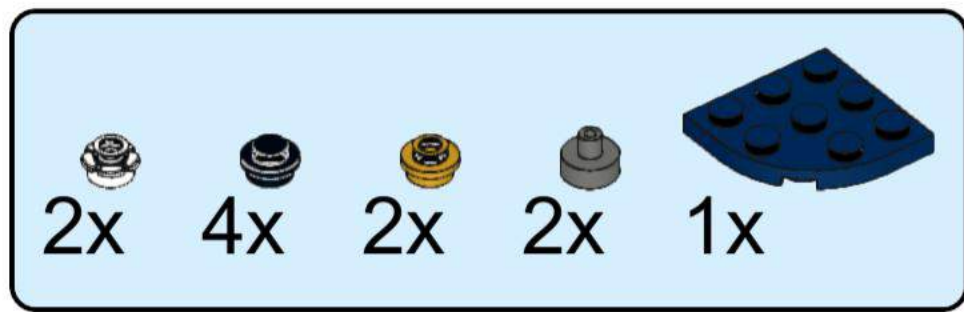
14



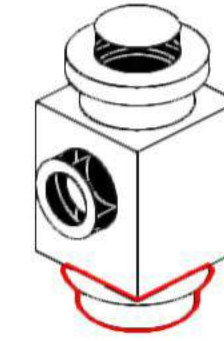
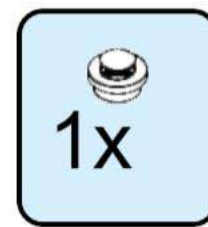
16



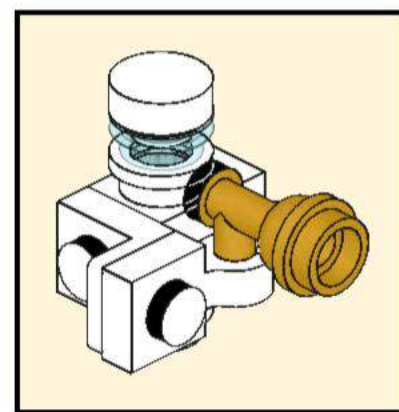
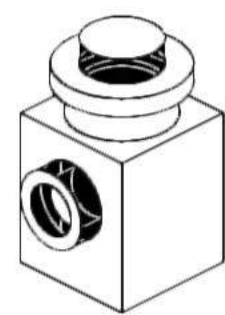
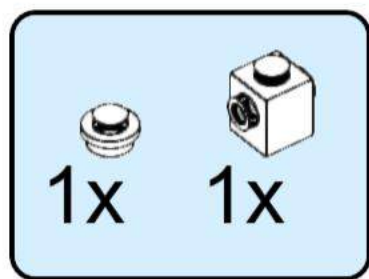
17



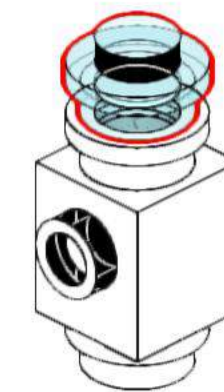
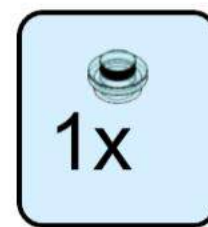
19

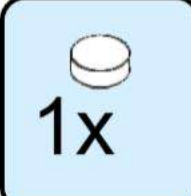


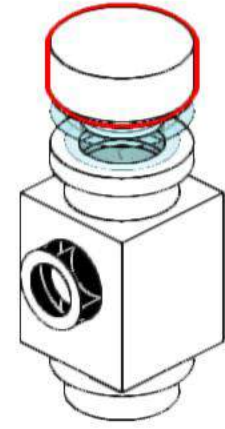
18




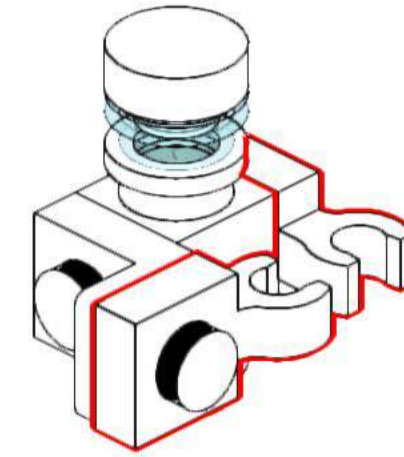
20

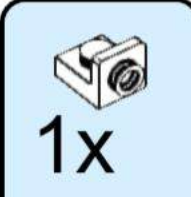


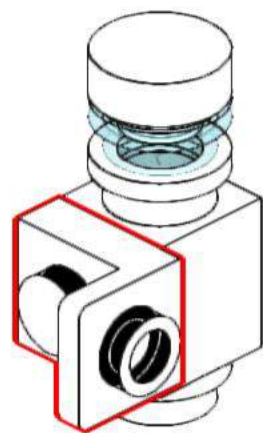
21  1x



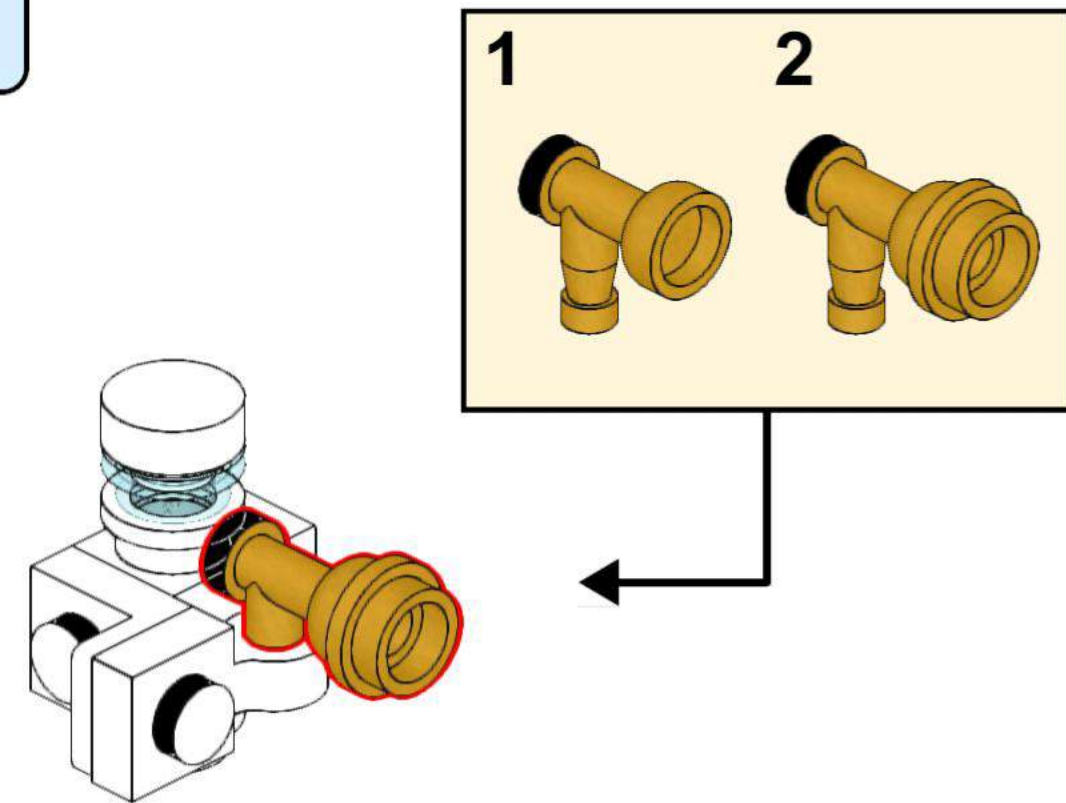
23  2x



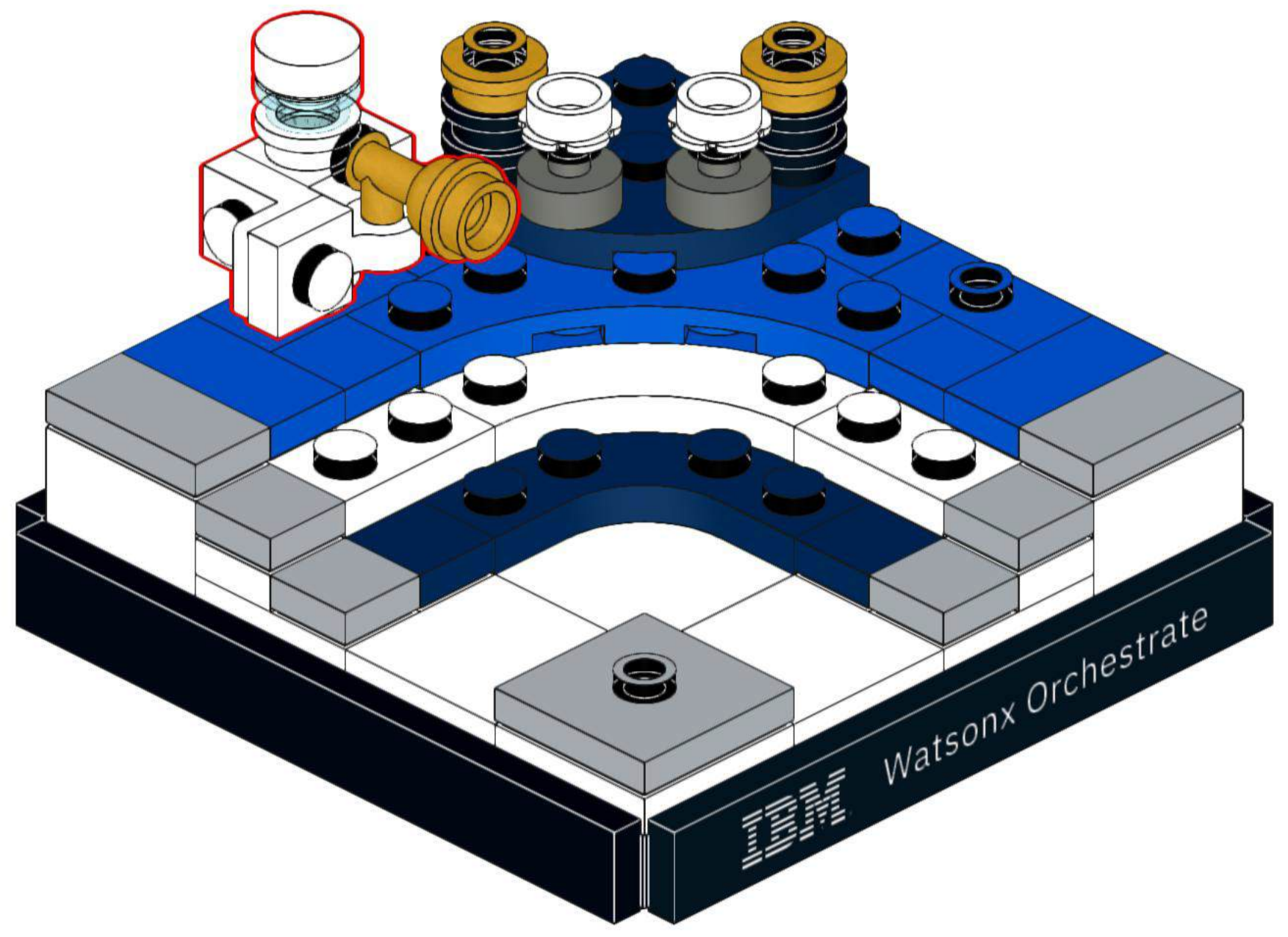
22  1x



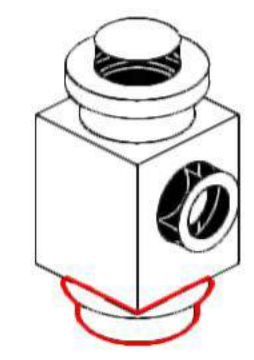
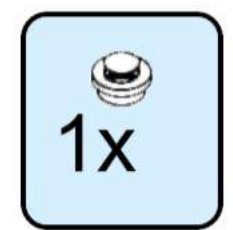
24  1x  1x



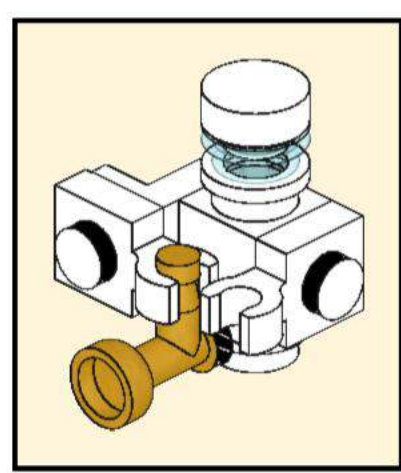
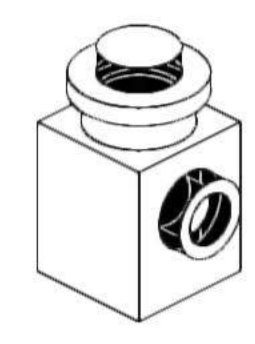
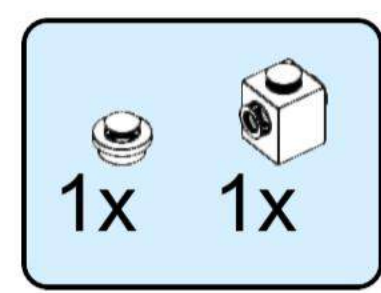
25



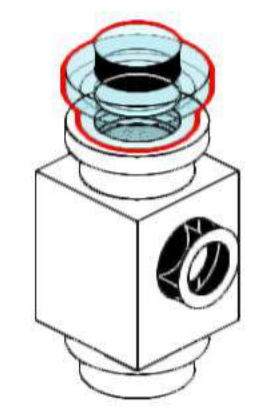
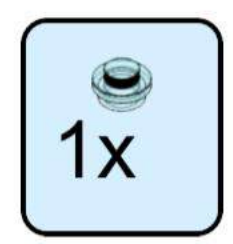
27



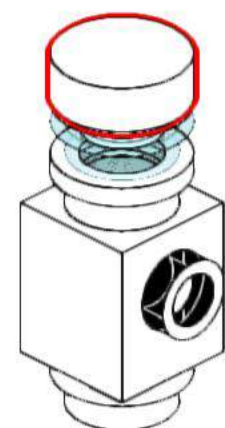
26

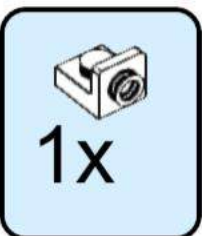


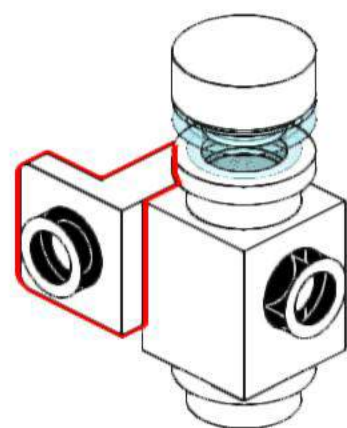
28

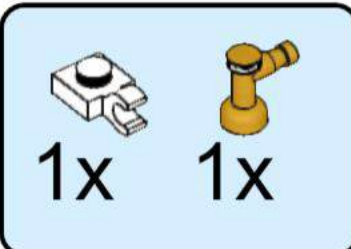


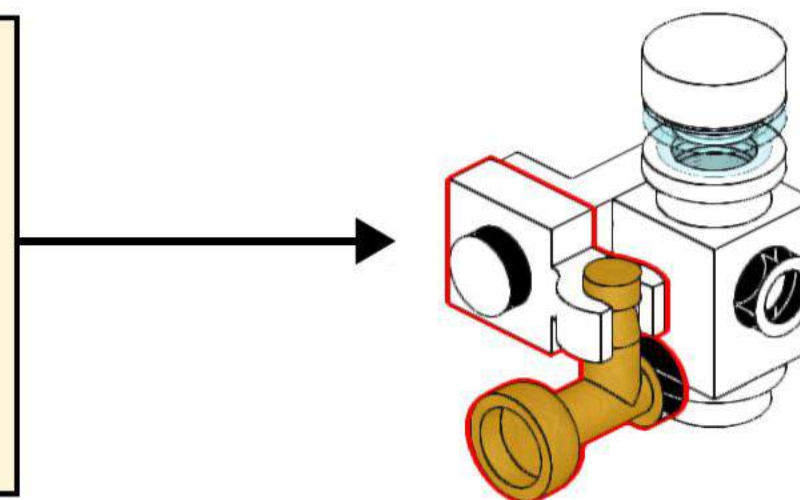
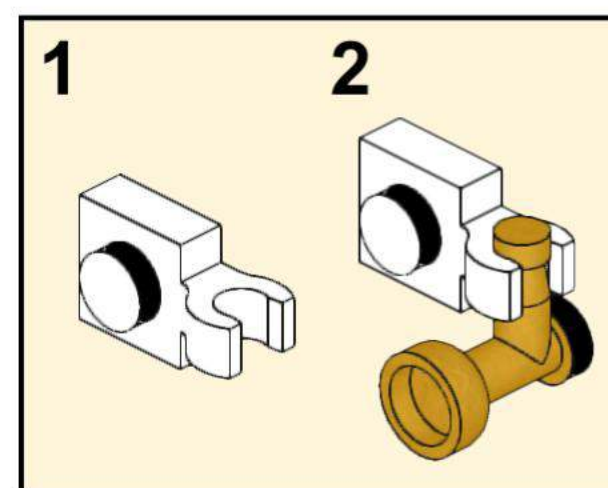
29  1x

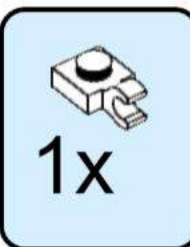


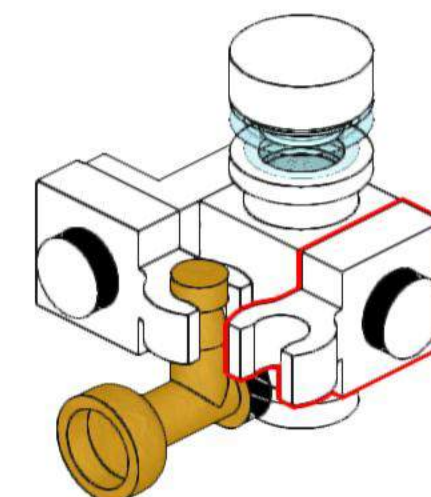
30  1x



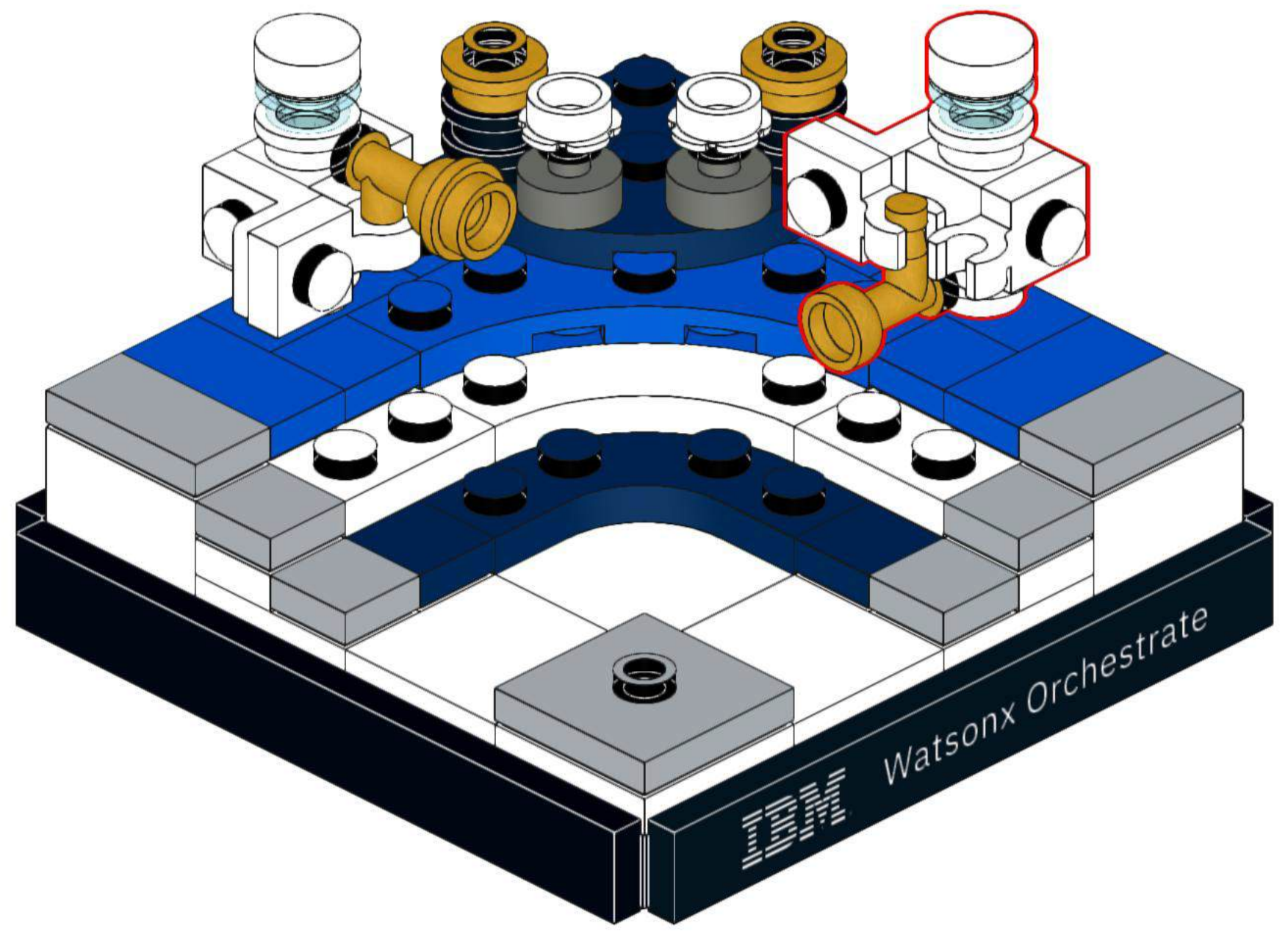
31  1x 1x



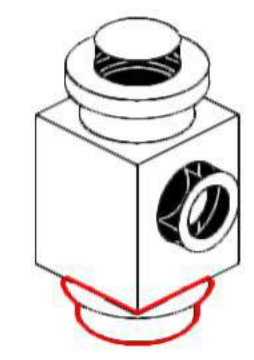
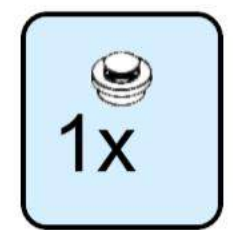
32  1x



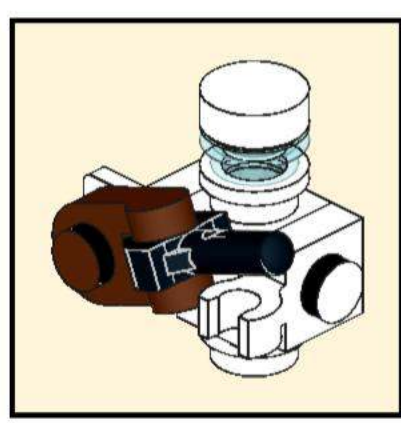
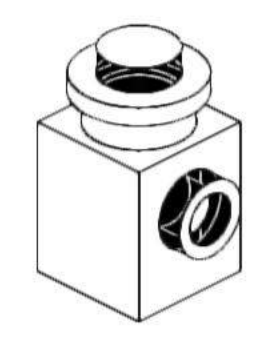
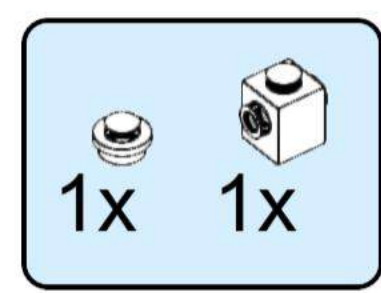
33



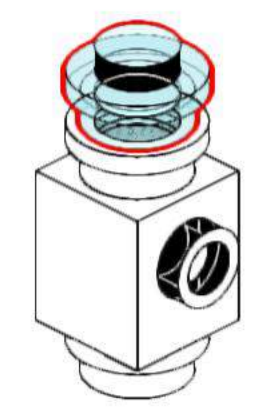
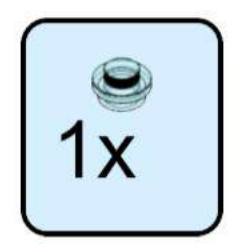
35

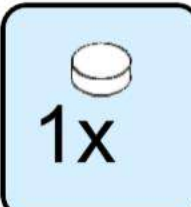


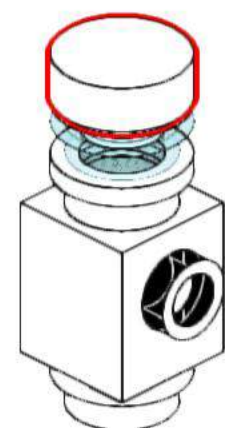
34

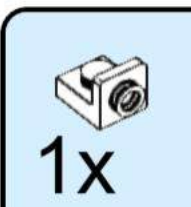
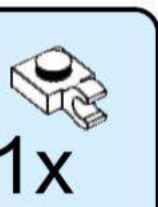


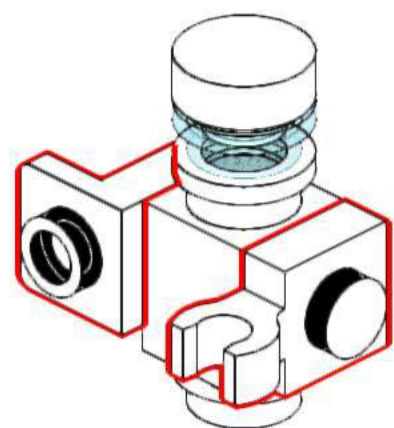
36



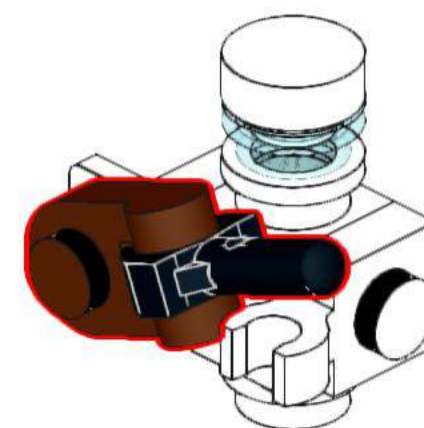
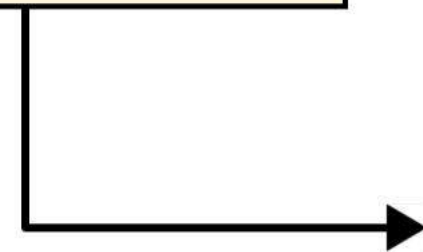
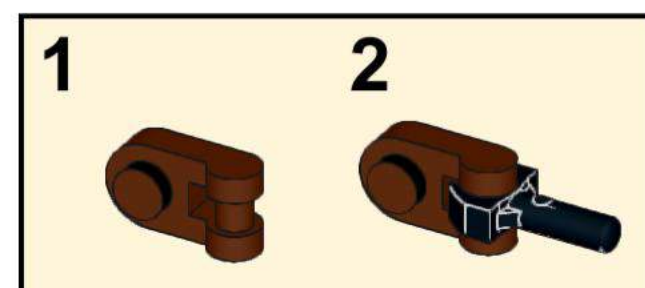
37  1x



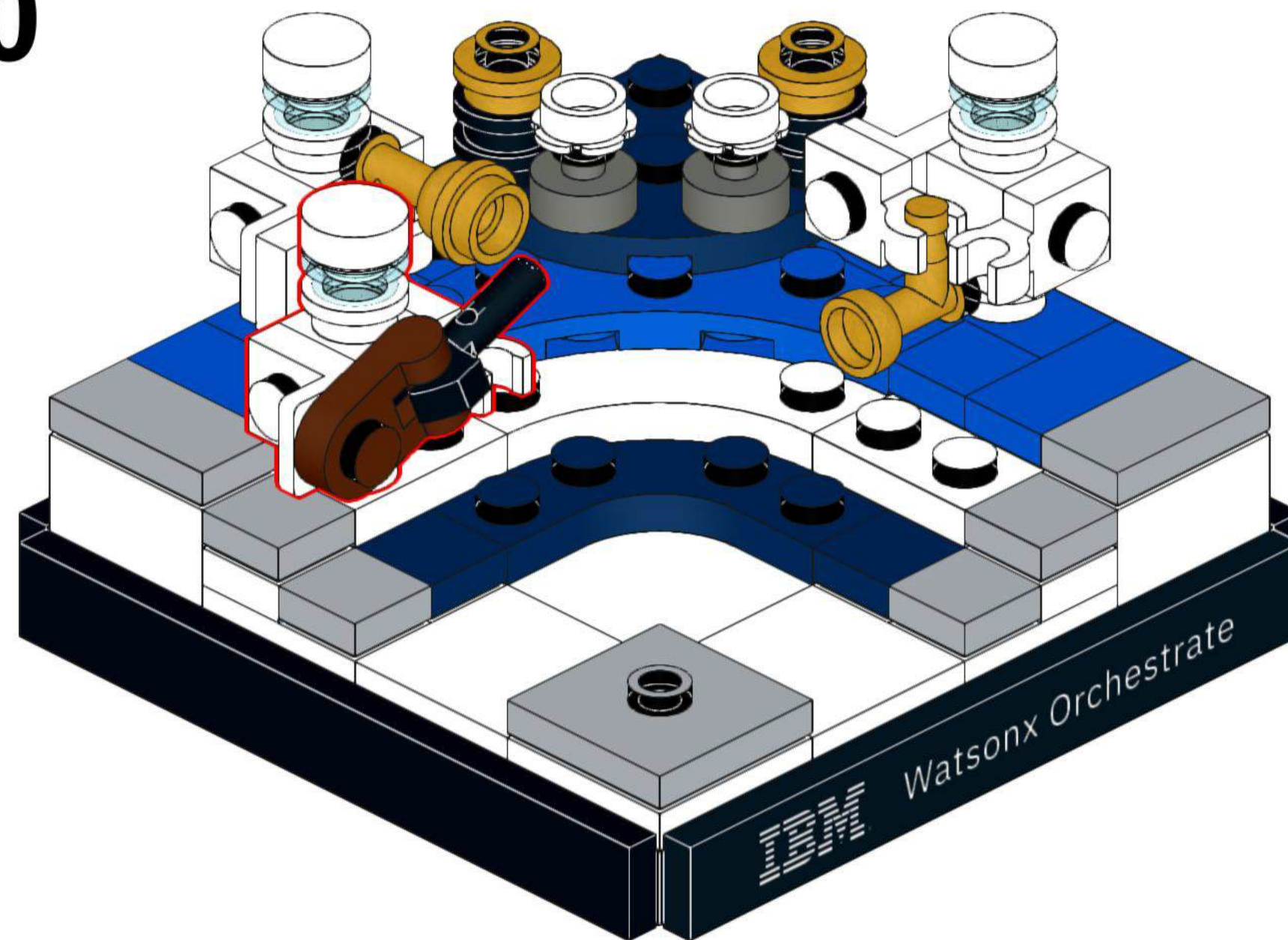
38  1x  1x



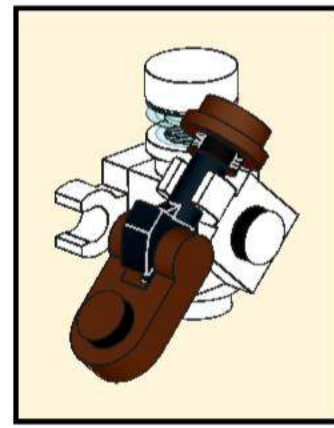
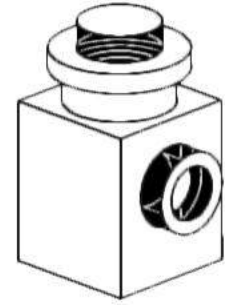
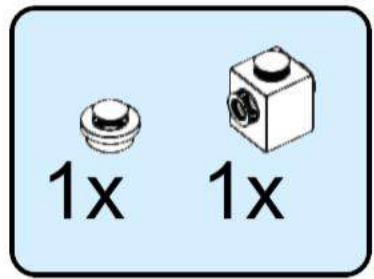
39  1x  1x



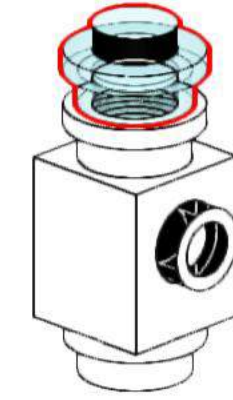
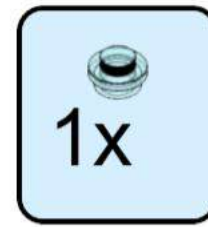
40



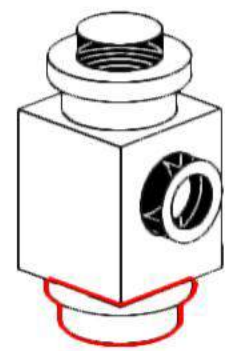
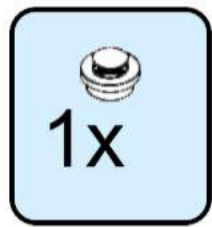
41



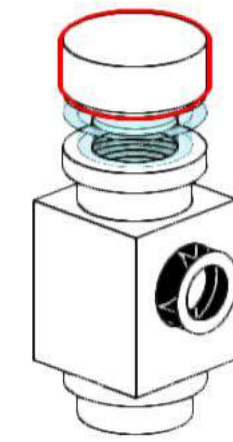
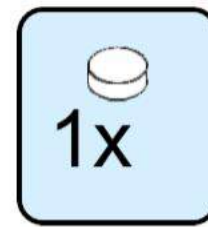
43



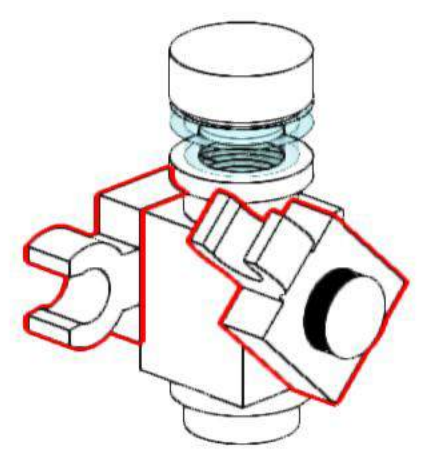
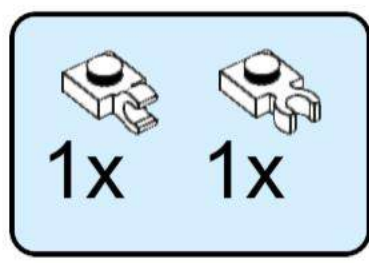
42



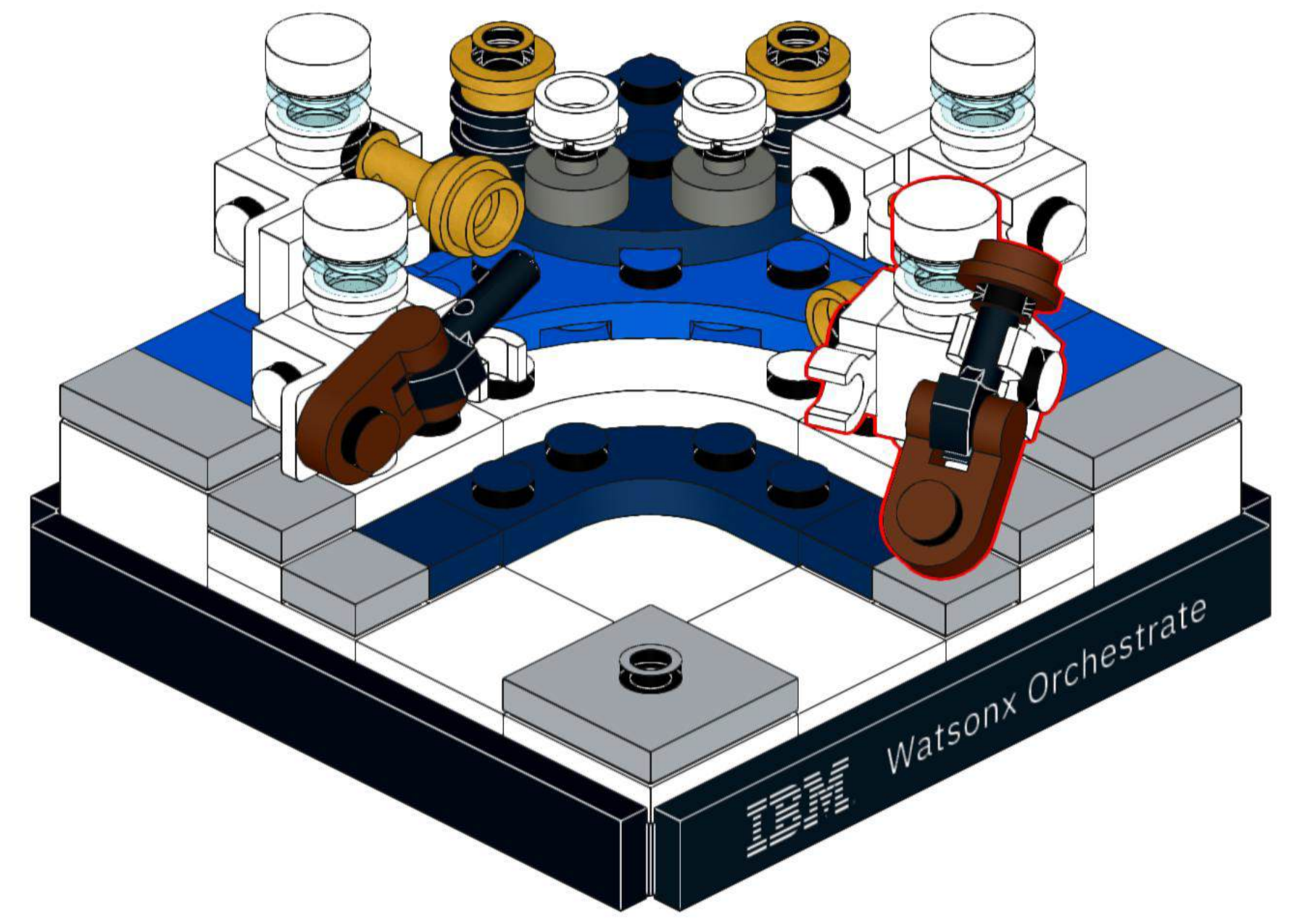
44



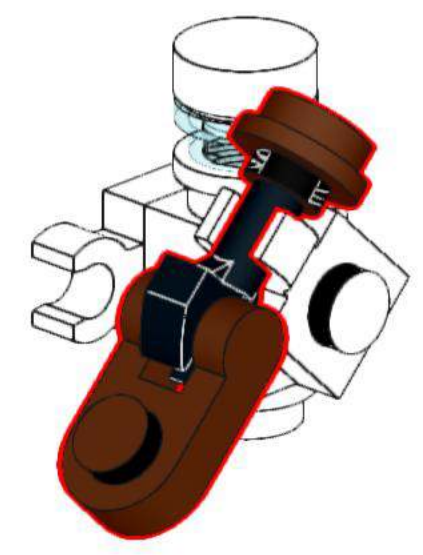
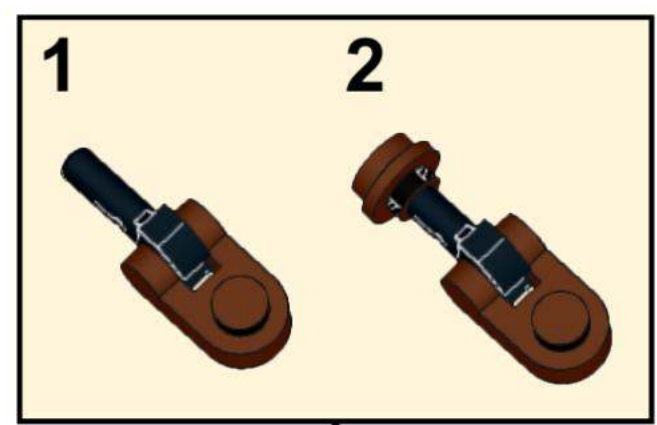
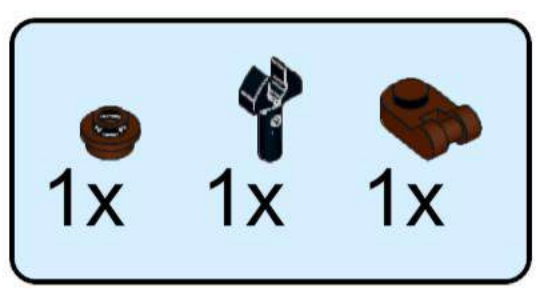
45



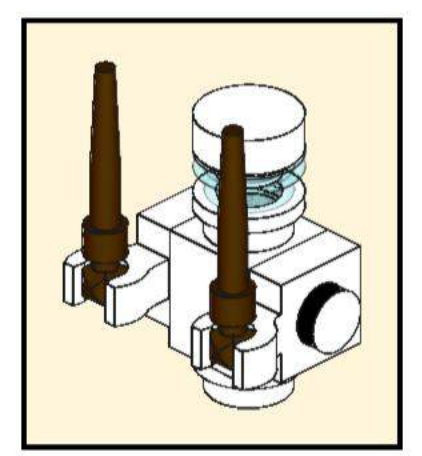
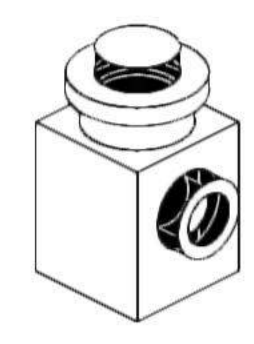
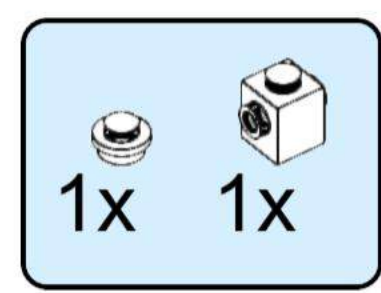
47

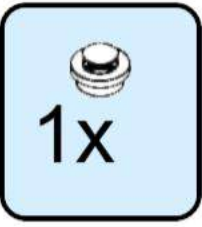


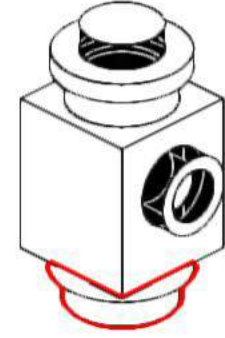
46

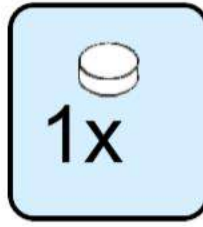


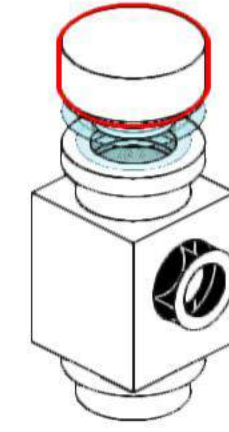
48

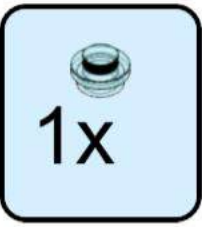


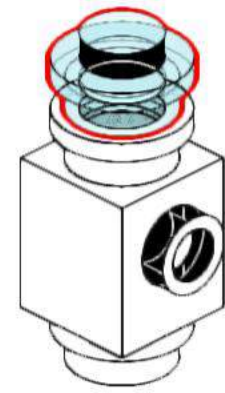
**49**  1x

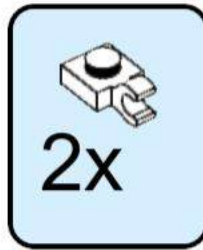


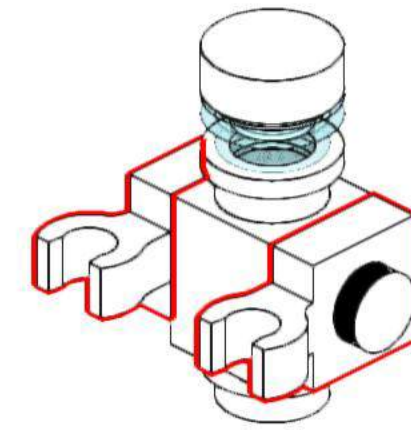
**51**  1x




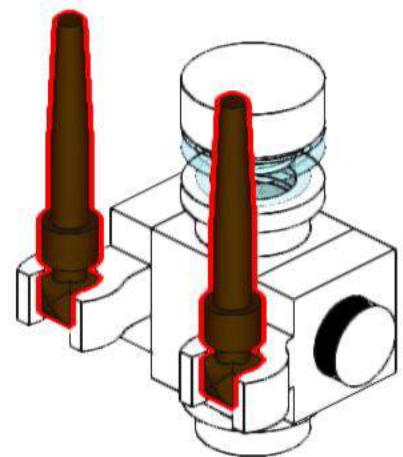
**50**  1x





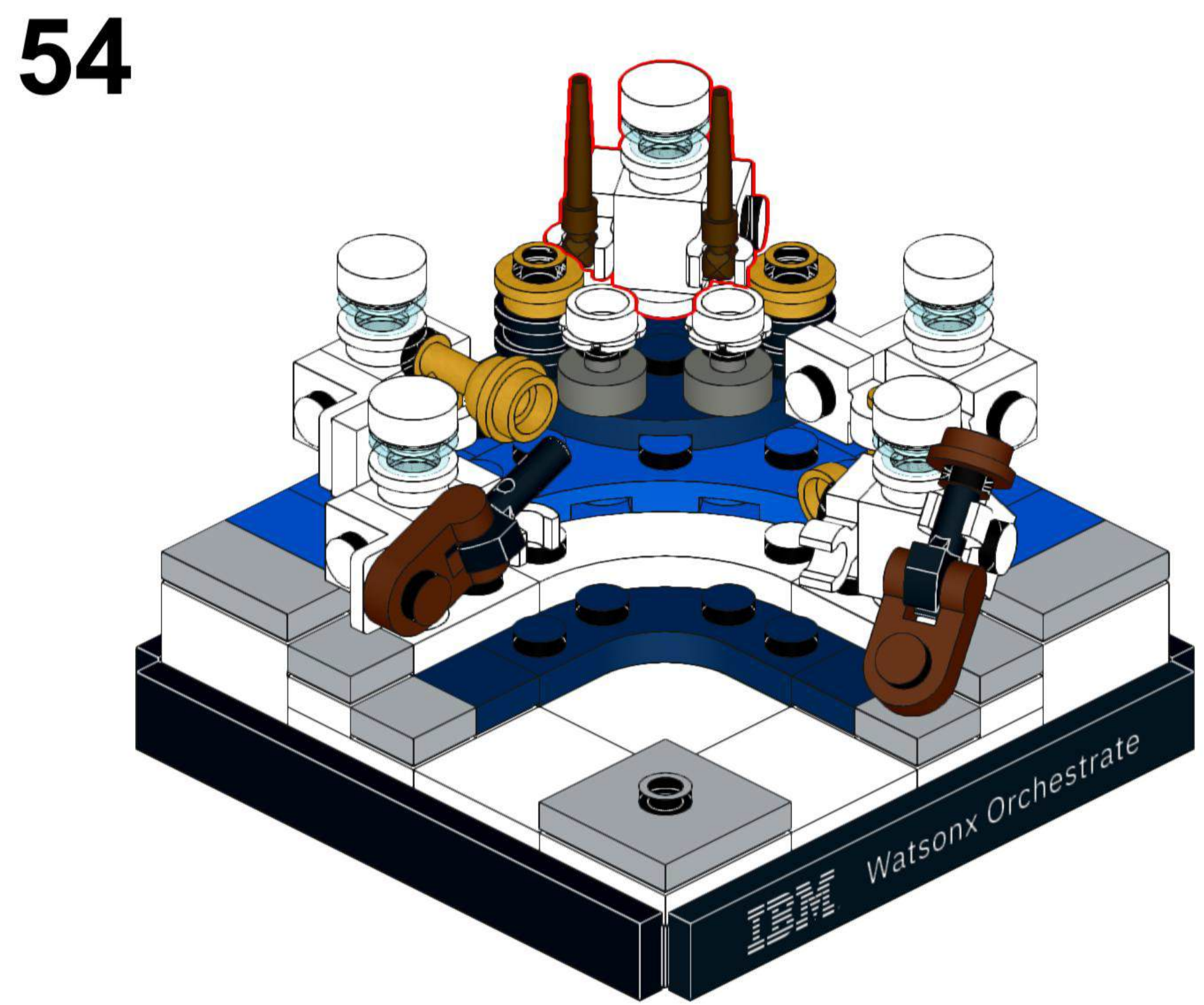
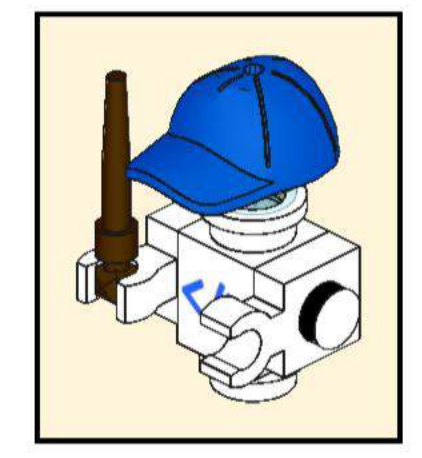
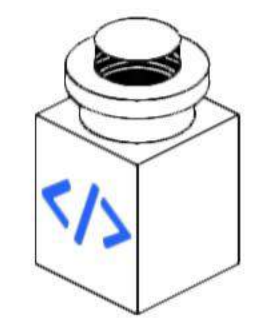
**52**  2x




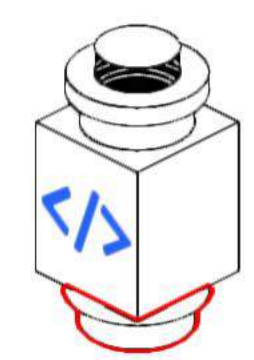
53  2x



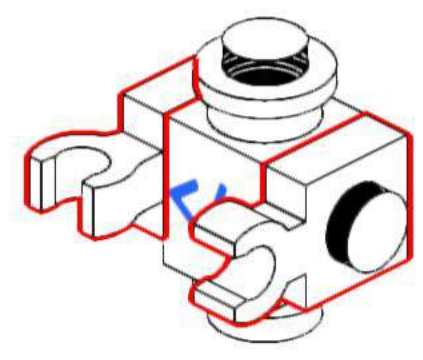
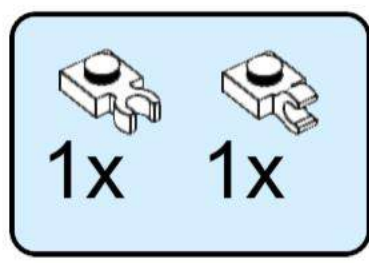
55  1x  1x



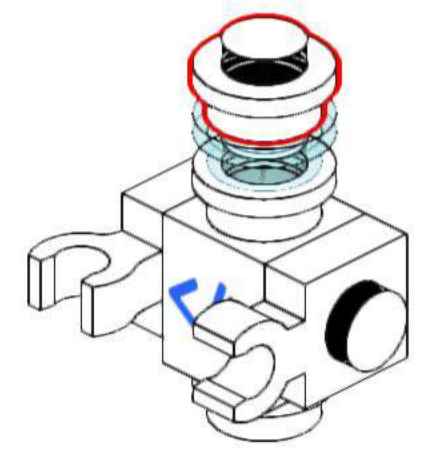
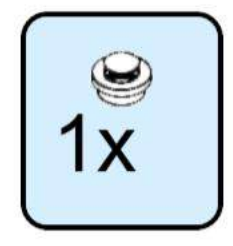
56  1x



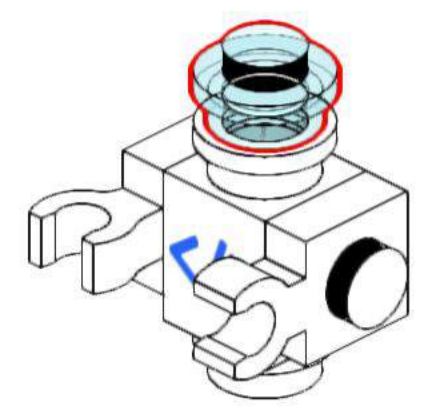
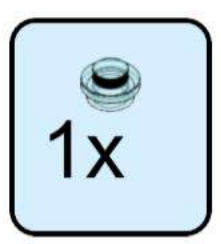
57



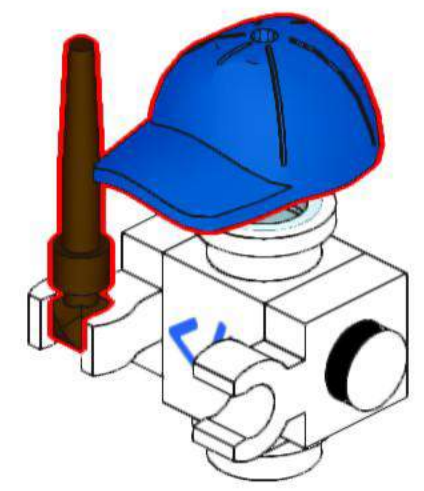
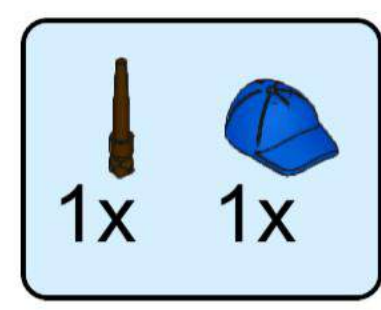
59

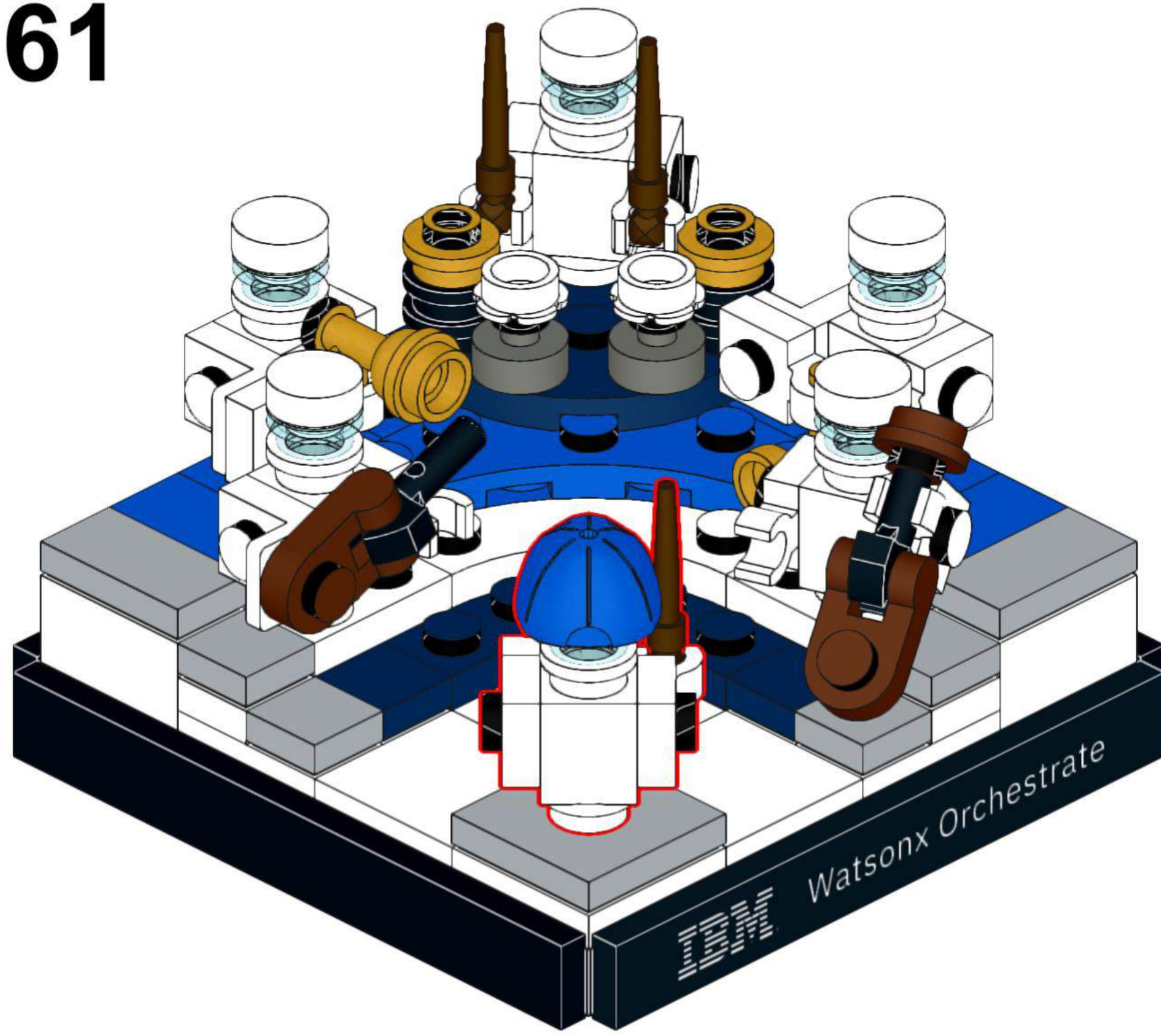


58



60





1x	4x		2x	3x	1x	2x	2x	1x	2x
3x	2x		1x	2x	3x	1x		1x	2x
12x	1x	1x	2x	5x	6x	3x		1x	3x
2x	2x	1x	6x	9x	2x	3x		1x	3x
2x	4x	2x	2x	2x	13x	1x		1x	2x
2x		2x	6x	2x	5x	1x		1x	6x

