

# Franz

Auditorios  
Centro Educativo



La butaca Franz es un modelo de última generación que combina diseño, lujo y funcionalidad sin sacrificar la practicidad.

## Descripción:

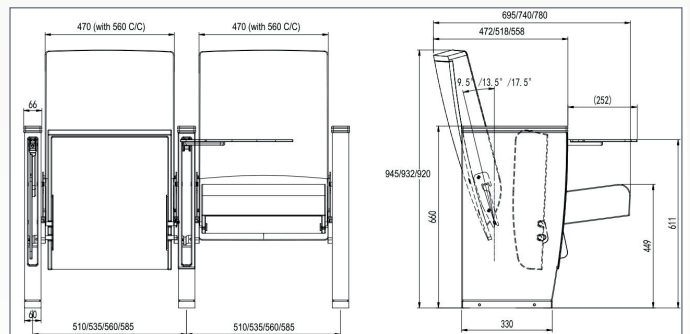
Estructura:	Acero.
Exterior:	Tapizado y madera.
Asiento:	Espuma moldeada en frío tapizada.
Respaldo:	Espuma moldeada en frío tapizada.
Brazos:	Madera maciza artesanal.
Costados:	Tapizados.
Abatimiento:	Automático.
Garantía:	5 años.

## Personalización:

- Paleta de escritura (diestros y zurdos).
- Brazo completamente tapizado.
- Respaldo con terminación de madera.
- Asiento con terminación de madera.
- Inicios de fila con terminación de madera.
- Numeración asiento/fila.
- Aplicación de bordado.
- Sistema base móvil.
- Accesorios: Luz LED de pasillo, USB, toma de corriente.
- Propiedades Ignífugas.

## Medidas:

Distancia entre ejes (C/C):	51-53,5-56-58,5-61 cm
Altura total:	94,5 cm
Profundidad:	55,8 cm
Profundidad c/asiento extendido:	78 cm
Altura asiento:	44,9 cm
Distancia mínima entre filas:	90 cm



**chileseating**  
especialistas en butacas