

Vitto

Auditorios
Centro Educacional



La butaca Vitto ofrece una experiencia de alta calidad y generoso confort sin mediar con su resistencia para uso intenso.

Descripción:

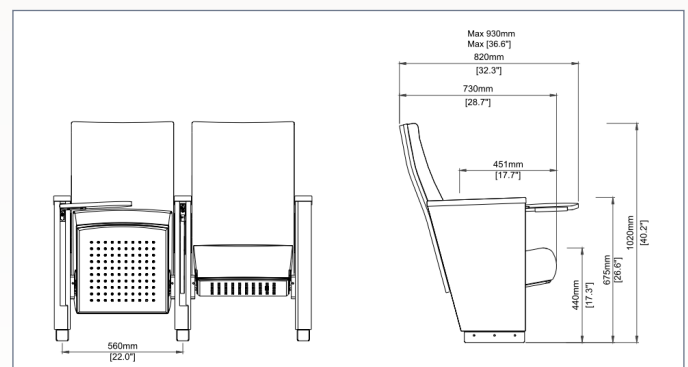
Estructura:	Acero.
Exterior:	Tapizado y madera.
Asiento:	Espuma moldeada en frío tapizada.
Respaldo:	Espuma moldeada en frío tapizada.
Brazos:	Madera maciza artesanal.
Costados:	Tapizados.
Abatimiento:	Automático.
Garantía:	5 años.

Personalización:

- Paleta de escritura (diestros y zurdos).
- Brazo completamente tapizado.
- Respaldo completamente tapizado.
- Inicio de fila con terminación de madera.
- Numeración asiento/fila.
- Aplicación de bordado.
- Sistema base móvil.
- Propiedades Ignífugas.

Medidas:

Distancia entre ejes (C/C):	56 cm
Altura total:	102 cm
Profundidad:	73 cm
Profundidad c/asiento extendido:	82 cm
Altura asiento:	44 cm
Distancia mínima entre filas:	90 cm



chileseating
especialistas en butacas