

Contour

Auditorios
Centro Educativo



La butaca Contour es la elección ideal para auditorios y espacios informativos, ya que combina un alto nivel de confort con gran versatilidad en sus acabados.

Descripción:

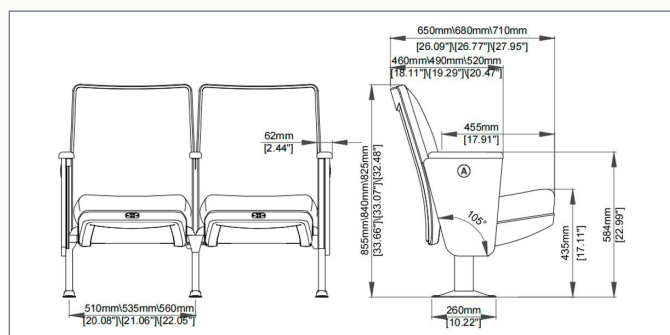
Estructura:	Acero.
Exterior:	Polipropileno de alto impacto.
Asiento:	Espuma moldeada en frío tapizada.
Respaldo:	Espuma moldeada en frío tapizada.
Brazos:	Polipropileno.
Costados:	Polipropileno.
Abatimiento:	Automático.
Garantía:	5 años.

Personalización:

- Paleta de escritura (diestros y zurdos).
- Brazo de madera
- Numeración asiento/fila.
- Aplicación de bordado.
- Respaldo con terminación de madera.
- Asiento con terminación de madera.
- Inicios de fila con terminación de madera.
- Sistema base móvil.
- Pintura electro estática en polvo de alta resistencia. (3 colores)
- Accesorios: Luz LED de pasillo.
- Propiedades Ignífugas.

Medidas:

Distancia entre ejes (C/C):	51-53,5-56 cm
Altura total:	85,5 cm
Profundidad:	52 cm
Profundidad c/asiento extendido:	65-71 cm
Altura asiento:	43,5 cm
Distancia mínima entre filas:	90 cm



chileseating
especialistas en butacas