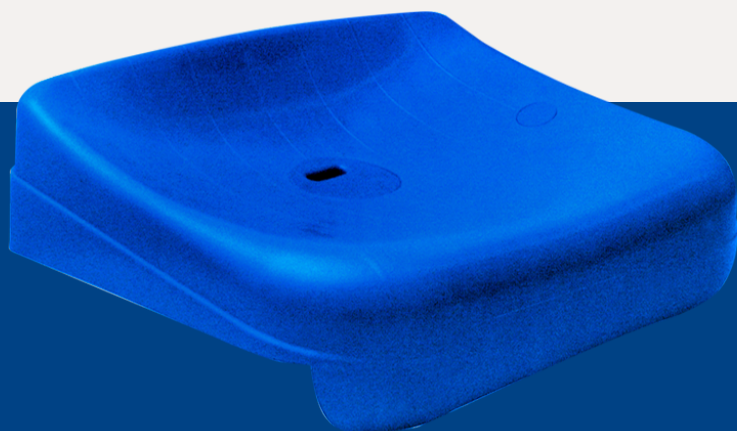


Ld

Centros Deportivos
Estadios



Diseño que se siente. Resistencia que perdura.

Descripción:

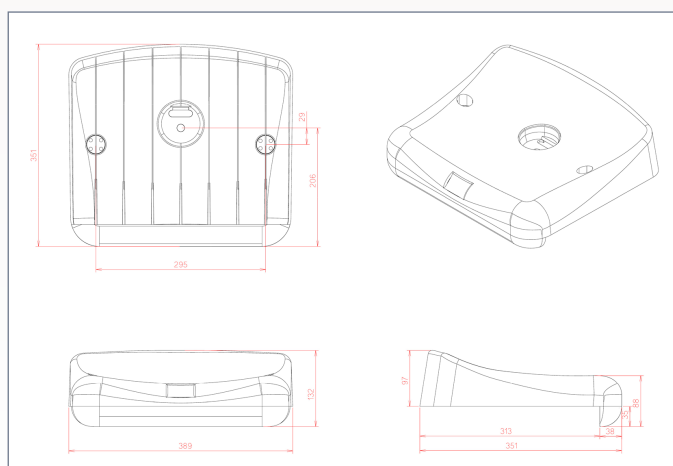
Estructura:	Polipropileno copolímero de alto impacto. Estructura de nervios en cavidades.
Exterior:	Superficie lisa. Asiento con drenaje. Pivote para anclaje ocultos. Inserto para numeración, con espacios para anclaje ocultos.
Aditivos:	Aditivo UV Retardante de llama. Aditivo antiestático.
Respaldo:	Modelo SIN espaldar.
Garantía:	5 años.

Personalización:

- Diferentes colores de línea.
- Colores especiales según requerimiento, por cantidades sobre 500 unidades.
- Numeración en asiento.
- Diferentes formas de anclar.
- Estructura con brazos.

Medidas:

Distancia entre ejes (C/C):	50 cm (sugerido)
Ancho:	38,9 cm
Profundidad:	35,1 cm
Altura asiento:	13,2 cm



chilseating
especialistas en butacas