

KIROLA



DESCRIPCIÓN

Butaca con estructura combinada de acero y madera
 Respaldo y asiento con tablero contrachapado de haya barnizada
 Abatimiento de asiento automático
 Costados de acero
 Apoyabrazos de madera maciza de haya barnizada
 Fijación: Dos pies

OVERVIEW

*Armchair with combined steel and wood structure
 Backrest and seat with varnished beech plywood board
 Automatic seat folding
 Steel sides
 Solid varnished beech wood armrests
 Support: two feet*

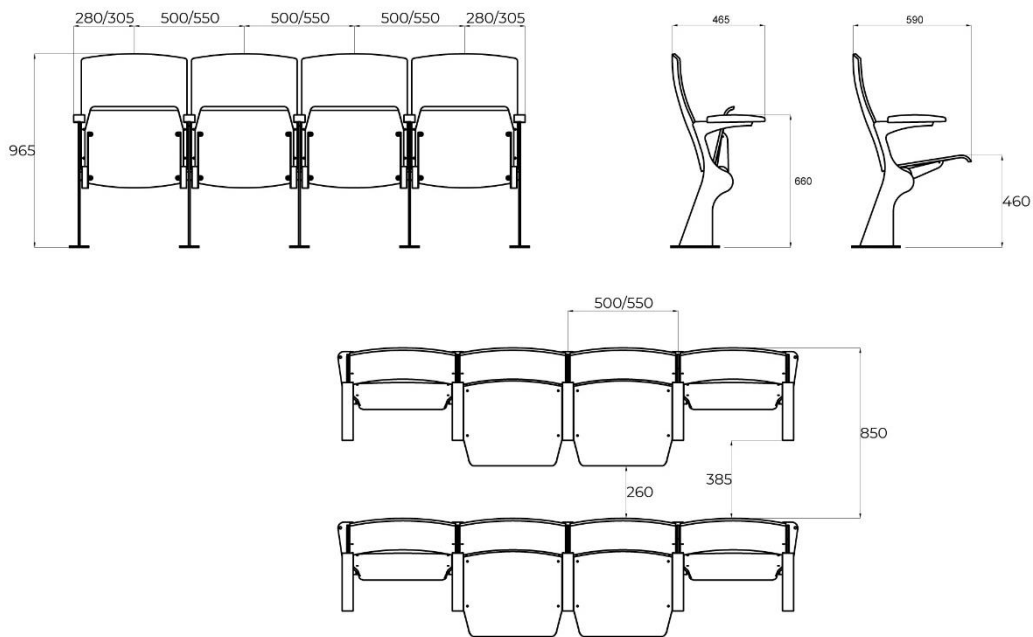
OPCIONES

Respaldo y asiento de espuma de célula abierta CMHR sobre tablero de madera y tablero de contrachapado de haya barnizada exterior
 Numeración de fila y butaca
 Pala escritorio antipánico
 Pupitre en respaldo

OPTIONS

*CMHR open-cell foam backrest and seat on wooden board and exterior varnished beech plywood board
 Row and seat numbering
 Anti-panic desk tablet
 Backrest desk*

KIROLA DE MADERA



L'UNIVERSITÉ JEAN MONNET
CENTRE DES SAVOIRS
SAINT-ÉTIENNE | FRANCIA

SOCIEDAD COOPERATIVA OBREROS DE EZCARAY

Ctra. Santo Domingo, 49-51 Apdo. De Correos 105 26280 EZCARAY La Rioja – España
Tel. 941 35 40 54 Fax. 941 35 45 23 Exportación. Tel. (+34) 941 35 40 54 Fax. (+34) 941 42 76 28
<http://www.ezcarayseating.es> e-mail: ezcaray@ezcarayseating.es



SALÓN DE ACTOS
MHP
LAS PALMAS DE GRAN CANARIA | ESPAÑA | ESPAÑA



AULA
COLEGIO VALSASSINA
LISBOA | PORTUGAL