

COMPACT



DESCRIPCIÓN

Butaca con estructura de acero
 Respaldo con media chapa metálica
 Respaldo y asiento totalmente tapizados
 Desenfundable
 Respaldo abatible
 Apoyabrazos de poliuretano
 Bloques de espuma de poliuretano moldeado en frío
 Fijación sobre grada

OVERVIEW

*Armchair with steel structure
 Backrest with half metal plate
 Fully upholstered backrest and seat
 Removable upholstery
 Folding backrest
 Polyurethane armrests
 Cold moulded polyurethane foam blocks
 Fixing on stand*

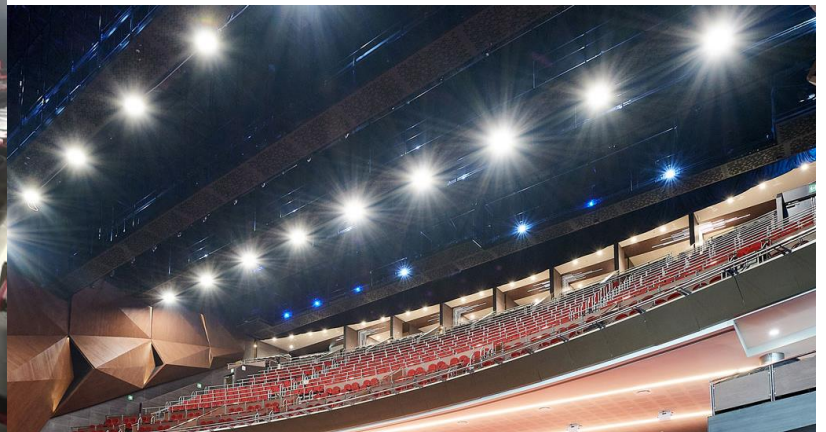
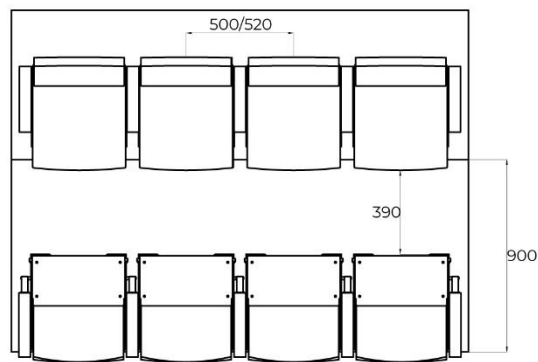
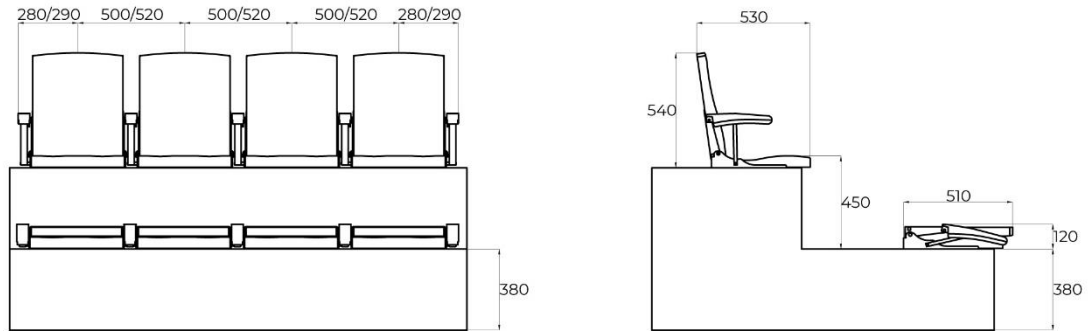
OPCIONES

Respaldo con tablero contrachapado de haya barnizada, tapizado completo, chapa de metal completa o carcasa de polipropileno
 Apoyabrazos de madera maciza de haya barnizada, madera tapizada o polipropileno
 Respaldo fijo
 Fijación frente grada
 Numeración de fila y butaca

OPTIONS

*Backrest with varnished beech plywood, full upholstery, full metal plate or polypropylene shell
 Solid varnished beech, upholstered wood or polypropylene armrests
 Fixed Backrest
 Support: front raiser
 Row and seat numbering*

COMPACT



TEATRO
SHOW CENTER COMPLEX
MONTERREY | MÉXICO

SOCIEDAD COOPERATIVA OBREROS DE EZCARAY

Ctra. Santo Domingo, 49-51 Apdo. De Correos 105 26280 EZCARAY La Rioja – España
Tel. 941 35 40 54 Fax. 941 35 45 23 Exportación. Tel. (+34) 941 35 40 54 Fax. (+34) 941 42 76 28
<http://www.ezcarayseating.es> e-mail: ezcaray@ezcarayseating.es



SALLE
CULTURELLE PONTEVÈS
PONTEVÈS | FRANCIA



AUDITORIO
CASA DE CULTURA DE ASTIGARRAGA
ASTIGARRAGA | PAÍS VASCO | ESPAÑA

SOCIEDAD COOPERATIVA OBREROS DE EZCARAY

Ctra. Santo Domingo, 49-51 Apdo. De Correos 105 26280 EZCARAY La Rioja – España
Tel. 941 35 40 54 Fax. 941 35 45 23 Exportación. Tel. (+34) 941 35 40 54 Fax. (+34) 941 42 76 28
<http://www.ezcarayseating.es> e-mail: ezcaray@ezcarayseating.es