

## PRESTIGE



### DESCRIPCIÓN

Butaca con estructura de acero  
 Respaldo y asiento totalmente tapizados  
 Desenfundable  
 Abatimiento de respaldo y asiento por gravedad  
 Costados de aluminio  
 Apoyabrazos de madera maciza de haya barnizada  
 Bloques de espuma de poliuretano moldeado en frío  
 Fijación en bancada

### OVERVIEW

*Armchair with steel structure  
 Fully upholstered backrest and seat  
 Removable upholstery  
 Gravity seat and backrest folding  
 Aluminum sides  
 Solid varnished beech wood armrests  
 Cold moulded polyurethane foam blocks  
 Fixing to the beam*

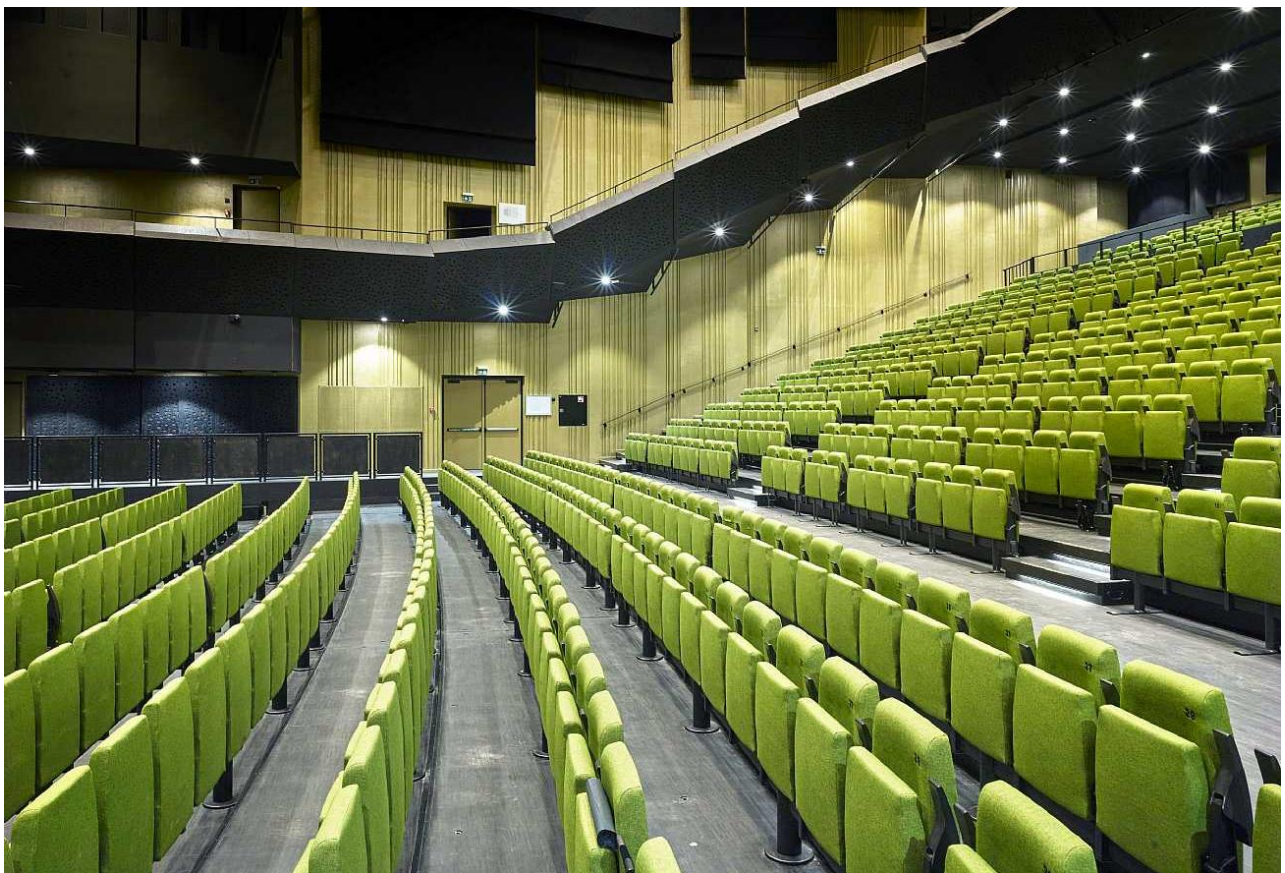
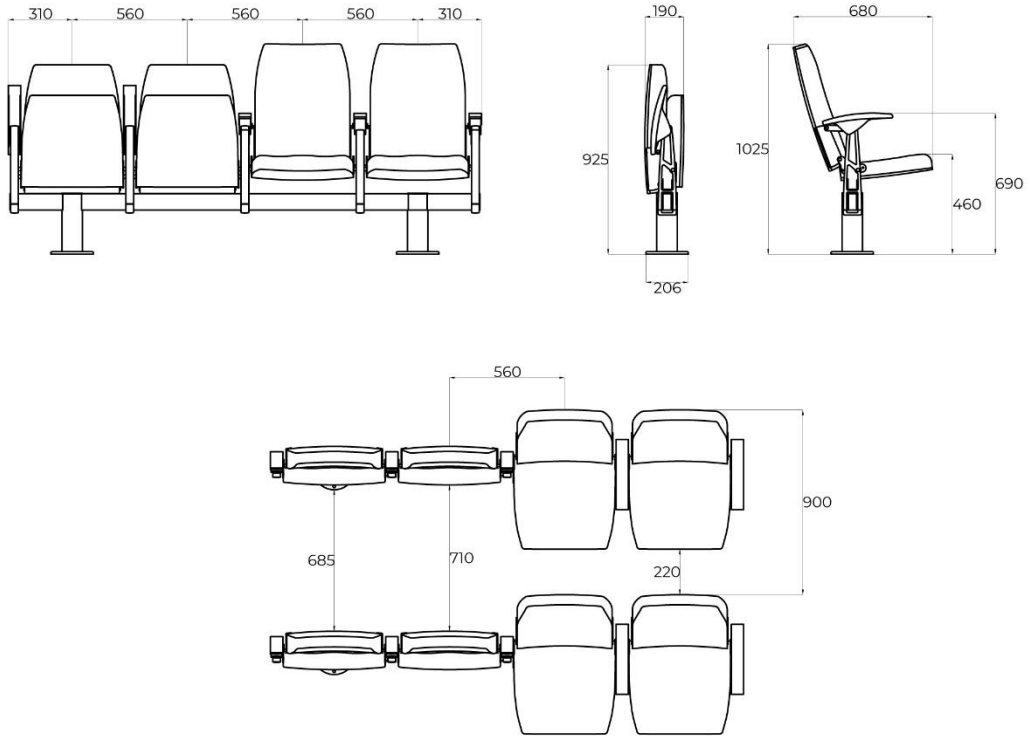
### OPCIONES

Respaldo con tablero contrachapado de haya barnizada  
 Apoyabrazos de poliuretano, madera tapizada o polipropileno  
 Montaje en bancadas fijas, móviles, en railes o sobre grada telescópica  
 Numeración de fila y butaca  
 Pala escritorio antipánico  
 Pupitre

### OPTIONS

*Backrest with varnished beech plywood board  
 Polyurethane, upholstered wood or polypropylene armrests  
 Mounting on fixed or movable beams, on rails or on telescopic tribune  
 Row and seat numbering  
 Anti-panic desk tablet  
 Desk*

PRESTIGE



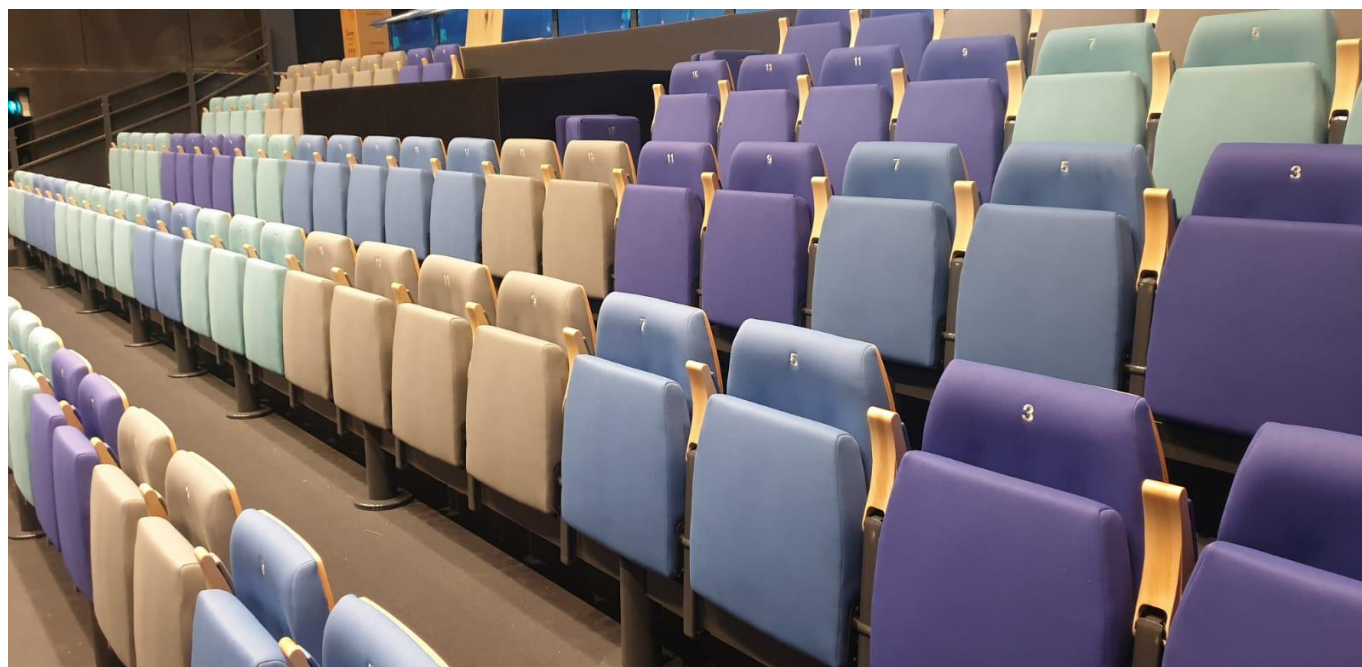
SALA DE CONCIERTOS  
 ODENSE MUSIC AND THEATRE HALL  
 ODENSE | DINAMARCA

**SOCIEDAD COOPERATIVA OBREROS DE EZCARAY**

Ctra. Santo Domingo, 49-51 Apdo. De Correos 105 26280 EZCARAY La Rioja – España  
 Tel. 941 35 40 54 Fax. 941 35 45 23 Exportación. Tel. (+34) 941 35 40 54 Fax. (+34) 941 42 76 28  
<http://www.ezcarayseating.es> e-mail: [ezcaray@ezcarayseating.es](mailto:ezcaray@ezcarayseating.es)



SALÓN DE ACTOS  
CENTRO CULTURAL JOSÉ DE ESPRONCEDA  
MADRID | ESPAÑA



SALA DE ESPECTÁCULOS  
ESPACE CULTUREL  
BONDUES | FRANCIA