



Widelki cenowe - bramy i furtki (stal/profil)

Cennik orientacyjny (widelki) - BRAMY

Pozycja	Jednostka	Widelki (brutto)	Uwagi
Brama dwuskrzydłowa ręczna (ok. 4,0 m światła, wys. 1,4-1,6 m)	kpl.	4 500 - 8 900 zł	profil/palisada; zależy od wypełnienia i przekrojów profili
Brama przesuwana ręczna (ok. 4,0 m światła, samonośna)	kpl.	7 500 - 15 500 zł	okucia + prowadzenie; zwykle wymagany fundament
Montaż bramy (bez robót ziemnych poza standardem)	szt.	1 800 - 3 500 zł	zależne od warunków i fundamentu
Automatyka (podstawowy zestaw) - opcja	kpl.	2 200 - 4 900 zł	dobór do ciężaru i intensywności pracy

Cennik orientacyjny (widelki) - FURTKI

Pozycja	Jednostka	Widelki (brutto)	Uwagi
Furtka ręczna (szer. ok. 1,0 m, wys. 1,4-1,6 m) w stylistyce ogrodzenia	kpl.	1 800 - 3 900 zł	rama + wypełnienie + zawiasy + zamek/klamka
Słupy do furtki (para) + osadzenie w betonie	kpl.	600 - 1 500 zł	dobór pod gabaryt i zamek
Montaż furtki	szt.	500 - 1 200 zł	zależne od podłoża i dopasowań

Wyłączenia

- Przyłącze elektryczne, okablowanie w ziemi, domofon - wycena indywidualna.
- Prace brukarskie/odwodnienia/korekty terenu - poza standardem.
- Naprawa istniejących murków/fundamentów - po oględzinach.

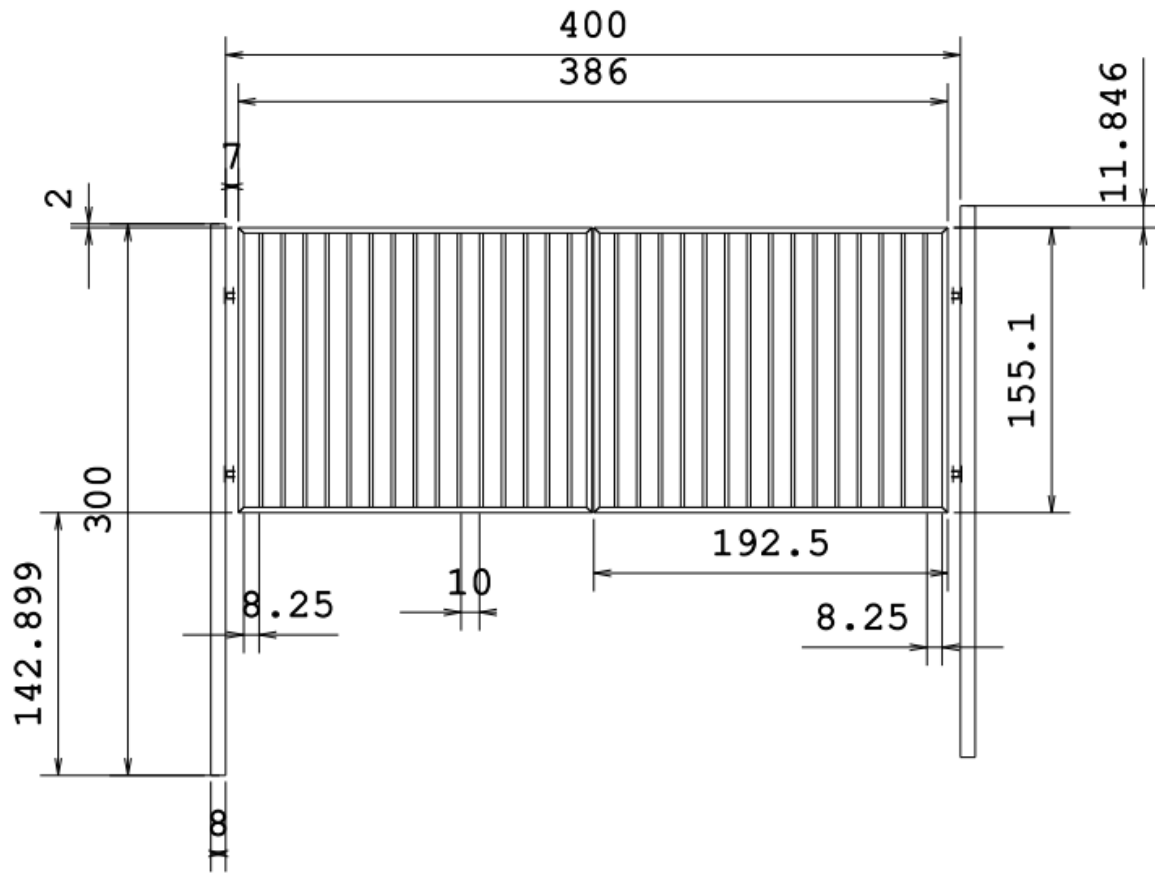
Proces: widelki -> jedna cena -> realizacja


- Krok 1: widelki na podstawie zdjęć i orientacyjnych wymiarów/metrażu.
- Krok 2: wstępna zgoda na budżet i zakres.
- Krok 3: pomiar na miejscu (podłoże, osie, kotwienia).
- Krok 4: dokumentacja techniczna + wizualizacja + poprawki (gratis) w ramach uzgodnionego zakresu.
- Krok 5: wykonanie + wykończenie (proszek / ocynk+proszek).
- Krok 6: montaż i odbiór.

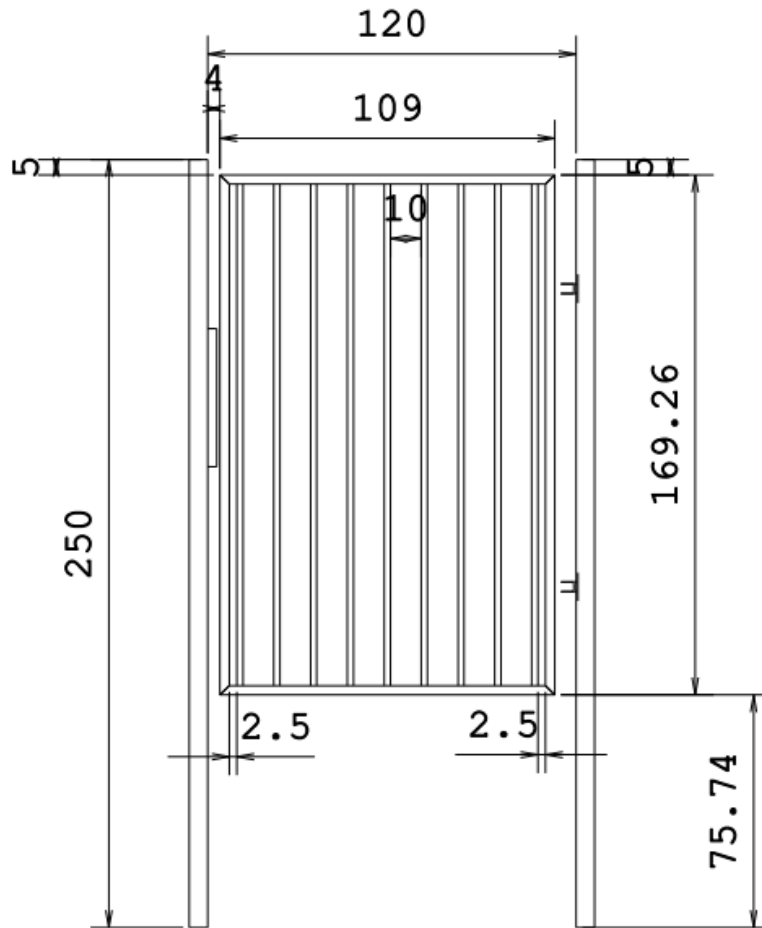
Finalna cena jest potwierdzana po pomiarze i doprecyzowaniu detali.


Uwaga: widelki służą do szybkiego określenia budżetu. Finalna cena jest potwierdzana po pomiarze i doprecyzowaniu detali.

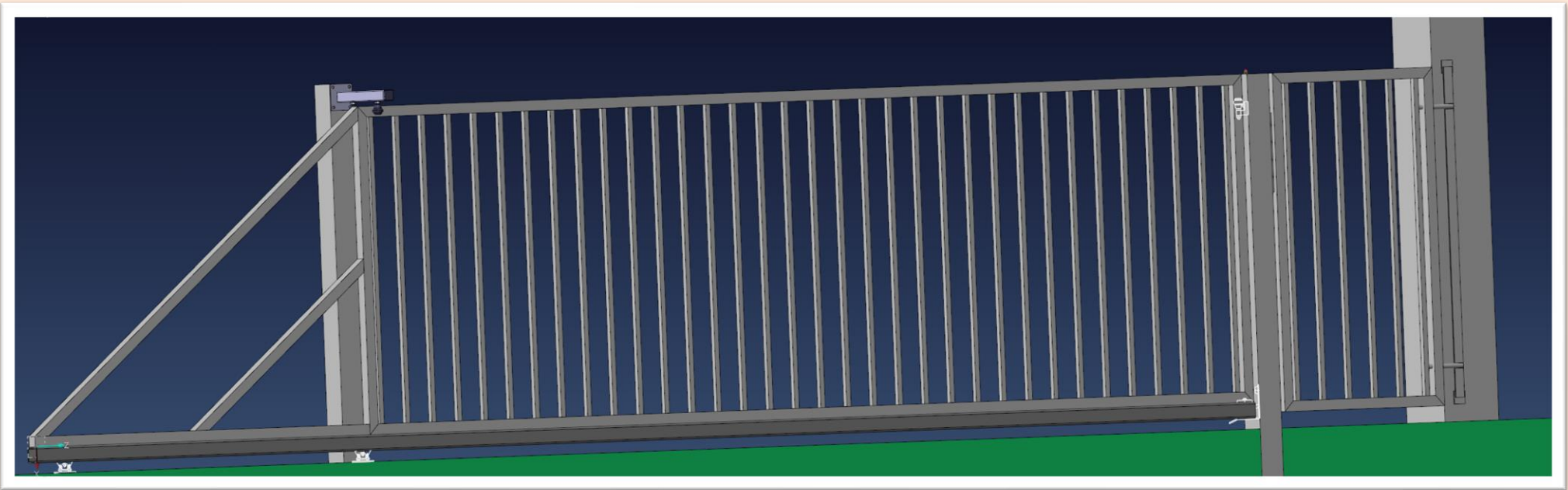
Poniżej znajdują się nasze przykładowe wizualizacje, rendery, dokumentacje techniczne oraz gotowy produkt.



Konstruował	Imię i nazwisko Suzka/Turkiewicz	Data <dd/mm/yy>	Podpis	Materiał S235JRH	Mala	Osugi
Wykonał	Imię i nazwisko Szymon Turkiewicz	Data <dd/mm/yy>	Podpis	S355J2H		
Sprawdził	Imię i nazwisko Szymon Turkiewicz	Data <dd/mm/yy>	Podpis	Arkusz	Liczba sztuk 1	
Satwierdził	Imię i nazwisko Bartek Suzka	Data <dd/mm/yy>	Podpis			
			Nazwa rysunku Brama			numer rysunku B1



Konstruował	Imię i nazwisko Suzka/Turkiewicz	Data <dd/mm/yy>	Podpis	Materiał S235JRH	Miarka	Waga
Wykonał	Imię i nazwisko Szymon Turkiewicz	Data <dd/mm/yy>	Podpis	S355J2H		
Sprawdził	Imię i nazwisko Szymon Turkiewicz	Data <dd/mm/yy>	Podpis	Arkusze	Kiloscba sztuk 1	
Zatwierdził	Imię i nazwisko Bartek Suzka	Data <dd/mm/yy>	Podpis			
			Nazwa rysunku Furtka			Numar rysunku F1



IRON WOOD
— CRAFT —