

Geometries

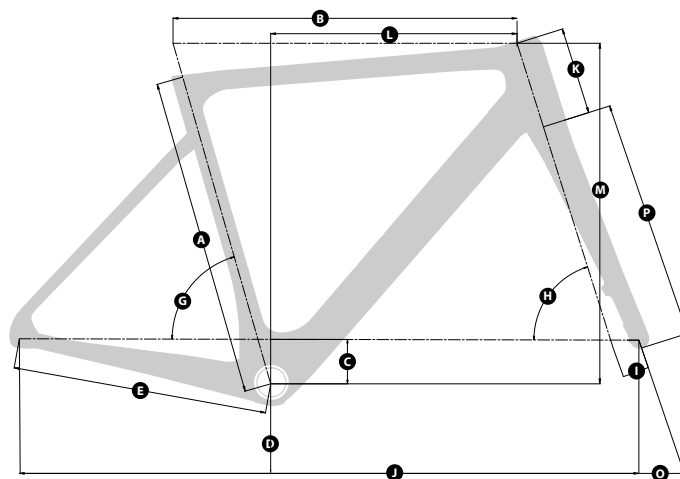
- A** Lunghezza tubo sella
Seat tube lenght
- B** Lunghezza virtuale orizzontale
Top tube lenght - virtual
- C** Drop movimento centrale
Bottom braket drop
- D** Altezza movimento centrale
Bottom braket height
- E** Lunghezza carro
Chainstay lenght
- F** Angolo canotto reggisella
Seat tube angle - actual

- G** Angolo tubo sella
Seat tube angle - effective
- H** Angolo sterzo
Head tube angle
- I** Offset forcella
Fork offset
- J** Distanza perni ruota
Wheelbase
- K** Lunghezza tubo sterzo
Head tube lenght
- L** Reach
Reach

- M** Stack
Stack
- O** Avancorsa
Offset
- P** Lunghezza forcella
Fork lenght
- Q** Quota di standover
Standover height
- X** Lunghezza attacco manubrio
Stem lenght
- Y** Larghezza piega manubrio
Handlebar width

- R** Escursione posteriore
Rear travel
- U** Statura consigliata
Advised height
- T** Lunghezza canotto sella
Seat post lenght
- Z** Lunghezza pedivelle
Crank lenght

ROAD

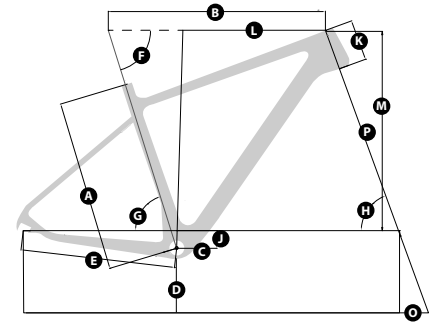
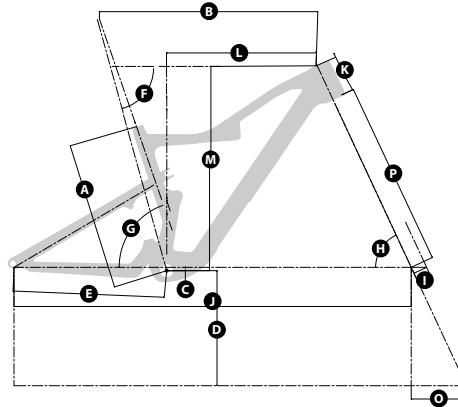
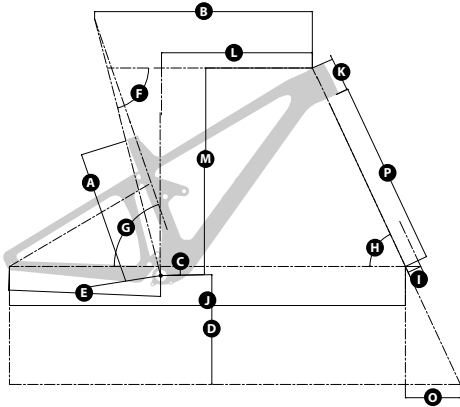


	VAERO				
	49	52	54	56	58
A mm	470	490	510	530	550
B mm	510	530	550	565	585
C mm	71	71	71	71	71
D mm	302	302	302	302	302
E mm	408	408	408	408	408
G mm	75	75	75	75	75
H mm	71	71	71	71	71
I mm	43	43	43	43	43
J mm	972	979	990	997	1010
K mm	105	120	140	160	190
L mm	374	385	394	397	403
M mm	507	525	544	566	594
P mm	370	370	370	370	370
Q mm	774	807	841	877	914
T mm	400	400	400	400	400
U mm	1.50-1.60	1.60-1.70	1.70-1.80	1.80-1.90	1.90-2.00
Z mm	170	170	172.5	172.5	175

	KIOWA			
	47	51	54	57
A mm	450	470	490	520
B mm	514	531	552	572
C mm	80	80	80	80
D mm	284	284	284	284
E mm	436	436	436	436
G mm	74.5	74	73.5	73.5
H mm	70	70.5	71.25	71.75
I mm	55	55	55	55
J mm	1018.5	1027	1036	1052.5
K mm	105	120	140	165
L mm	366	373	382	395
M mm	535	551	573	598.5
P mm	399	399	399	399
Q mm	720	745	765	790
T mm	350	350	350	350
U mm	1.50-1.60	1.60-1.70	1.70-1.80	1.80-1.90
Z mm	172.5	172.5	172.5	172.5

	KIOWA A		
	49	52	55
A mm	490	520	550
B mm	535	561	575
C mm	68	68	68
D mm	311	311	311
E mm	435	435	435
G mm	74	74	74
H mm	72	72	72
I mm	45	45	45
J mm	1016	1037	1052
K mm	120	140	155
L mm	385	400	410
M mm	542	561	575
P mm	390	390	390
Q mm	763	810	870
T mm	350	350	350
U mm	1.55 - 1.65	1.65 - 1.75	1.75 - 1.90
Z mm	170	170	172.5

MTB



COMANCHE				
	S	M	L	XL
A mm	380	420	460	500
B mm	610	632	656	680
C mm	30	30	30	30
D mm	342	342	342	342
E mm	445	445	445	445
G mm	74.5	74.5	74.5	74.5
H mm	66.5	66.5	66.5	66.5
I mm	30	30	30	30
J mm	1187	1211	1237	1263
K mm	90	100	115	130
L mm	440	460	480	500
M mm	611	621	634	648
P mm	561	561	561	561
R mm	150	150	150	150
T mm	125	125	150	150
U mm	1.55 – 1.65	1.65 – 1.75	1.75 – 1.90	1.90 – 2.05
Z mm	170	170	175	175

CHEYENNE				
	S	M	L	XL
A mm	400	440	480	520
B mm	593	611	639	669
C mm	-20	-20	-20	-20
D mm	342	342	342	342
E mm	450	450	450	450
F mm	71.0	71.0	71.0	71.0
G mm	76.4	76.4	76.4	76.4
H mm	65.0	65.0	65.0	65.0
I mm	29	29	29	29
J mm	1203	1222.5	1253.5	1285.5
K mm	105	115	120	135
L mm	445	460	488	514.5
M mm	613	622	626	640
O mm	175	175	175	175
P mm	560	560	560	560
Q mm	790	790	790	790
R mm	160	160	160	160
T mm	125	125	150	150
U mm	1.55 – 1.65	1.65 – 1.75	1.75 – 1.90	1.90 – 2.05
Z mm	165	165	170	170

MOJAG		
	M	L
A mm	425	475
B mm	583	605
C mm	63	63
D mm	316	316
E mm	437	437
G mm	73	73
H mm	70.5	71
I mm	45	45
J mm	1077	1087
K mm	100	105
L mm	405	418
M mm	605	612
P mm	490	490
T mm	350	350
U mm	1.60-1.80	1.80-2.00
Z mm	175	175

Geometries

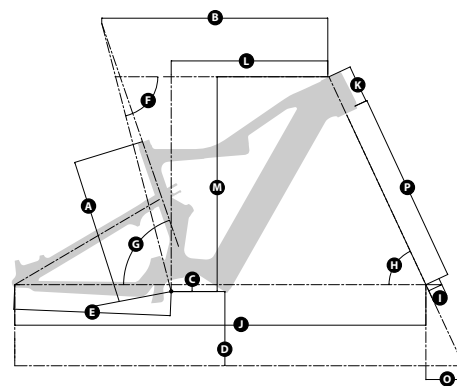
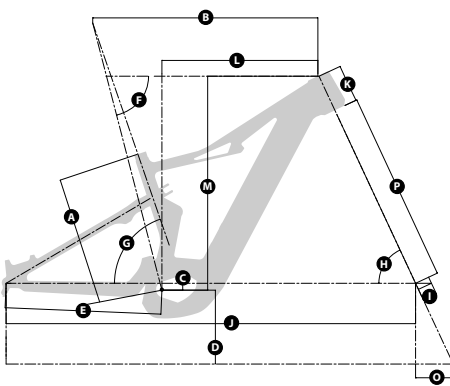
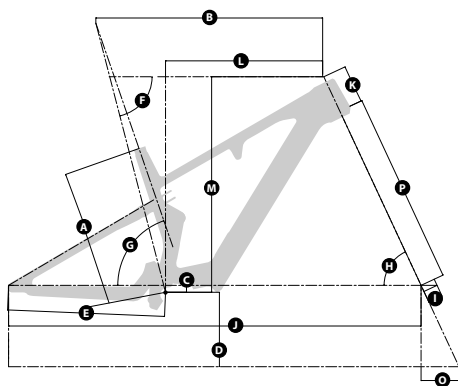
- A** Lunghezza tubo sella
Seat tube length
- B** Lunghezza virtuale orizzontale
Top tube length - virtual
- C** Drop movimento centrale
Bottom bracket drop
- D** Altezza movimento centrale
Bottom bracket height
- E** Lunghezza carro
Chainstay length
- F** Angolo canotto reggisella
Seat tube angle - actual

- G** Angolo tubo sella
Seat tube angle - effective
- H** Angolo sterzo
Head tube angle
- I** Offset forcella
Fork offset
- J** Distanza perni ruota
Wheelbase
- K** Lunghezza tubo sterzo
Head tube length
- L** Reach
Reach

- M** Stack
Stack
- O** Avancorsa
Offset
- P** Lunghezza forcella
Fork length
- Q** Quota di standover
Standover height
- X** Lunghezza attacco manubrio
Stem length
- Y** Larghezza piega manubrio
Handlebar width

- R** Escursione posteriore
Rear travel
- U** Statura consigliata
Advised height
- T** Lunghezza canotto sella
Seat post length
- Z** Lunghezza pedivelle
Crank length

E-MTB



AXR			
	S	M	L
A mm	400	440	480
B mm	590	604	630
C mm	22	22	22
D mm	341	341	341
E mm	455	455	455
F mm	72	72	72
G mm	77	77	77
H mm	64	64	64
I mm	42	42	42
J mm	1228	1243	1270
K mm	110	115	120
L mm	448	460	485
M mm	620	624	629
O mm	184	184	184
P mm	570	570	570
Q mm	687	690	693
R mm	160	160	160
T mm	125	125	150
U mm	1.55 - 1.65	1.65 - 1.75	1.75 - 1.90
Z mm	165	165	165

B-RUSH C - B-RUSH CA				
	S	M	L	XL
A mm	400	440	480	520
B mm	587	604	630	660
C mm	20	20	20	20
D mm	343	343	343	343
E mm	455	455	455	455
F mm	72	72	72	72
G mm	77	77	77	77
H mm	64	64	64	64
I mm	42	42	42	42
J mm	1211	1227	1253	1285
K mm	110	115	120	135
L mm	445	460	485	510
M mm	618	622	627	640
O mm	184	184	184	184
P mm	560	560	560	560
Q mm	691	694	711	719
R mm	160	160	160	160
T mm	125	125	150	150
U mm	1.55 - 1.65	1.65 - 1.75	1.75 - 1.90	1.90 - 2.05
Z mm	165	165	165	165

O-RUSH C				
	S	M	L	XL
A mm	400	440	480	520
B mm	593	611	639	669
C mm	20	20	20	20
D mm	342	342	342	342
E mm	455	455	455	455
F mm	71.0	71.0	71.0	71.0
G mm	76.4	76.4	76.4	76.4
H mm	65.0	65.0	65.0	65.0
I mm	29	29	29	29
J mm	1208	1227.5	1245	1276
K mm	105	115	120	135
L mm	445	460	485	510
M mm	613	622	631	645
O mm	175	175	175	175
P mm	560	560	560	560
Q mm	713	739	739	750
R mm	160	160	160	160
T mm	125	125	150	150
U mm	1.55 - 1.65	1.65 - 1.75	1.75 - 1.90	1.90 - 2.05
Z mm	165	165	165	165

Geometries

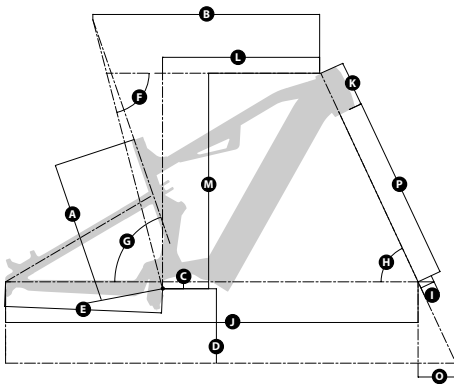
- A** Lunghezza tubo sella
Seat tube length
- B** Lunghezza virtuale orizzontale
Top tube length - virtual
- C** Drop movimento centrale
Bottom bracket drop
- D** Altezza movimento centrale
Bottom bracket height
- E** Lunghezza carro
Chainstay length
- F** Angolo canotto reggisella
Seat tube angle - actual

- G** Angolo tubo sella
Seat tube angle - effective
- H** Angolo sterzo
Head tube angle
- I** Offset forcella
Fork offset
- J** Distanza perni ruota
Wheelbase
- K** Lunghezza tubo sterzo
Head tube length
- L** Reach
Reach

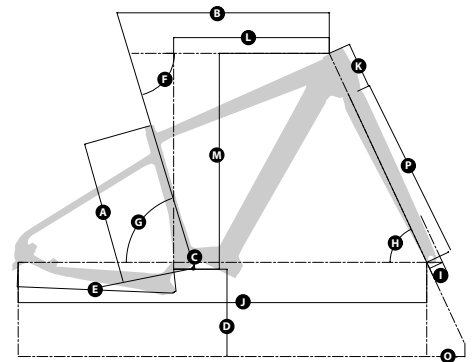
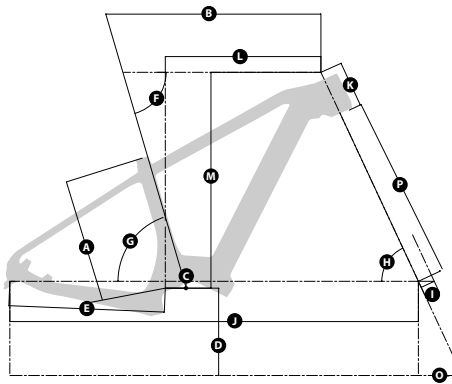
- M** Stack
Stack
- O** Avancorsa
Offset
- P** Lunghezza forcella
Fork length
- Q** Quota di standover
Standover height
- X** Lunghezza attacco manubrio
Stem length
- Y** Larghezza piega manubrio
Handlebar width

- R** Escursione posteriore
Rear travel
- U** Statura consigliata
Advised height
- T** Lunghezza canotto sella
Seat post length
- Z** Lunghezza pedivelle
Crank length

E-MTB



E-GRAVEL



B-RUSH A

	S	M	L	XL
A mm	400	440	480	520
B mm	605	620	646	672
C mm	20	20	20	20
D mm	343	343	343	343
E mm	467	467	467	467
F mm	71	71	71	71
G mm	75.6	75.6	75.6	75.6
H mm	64	64	64	64
I mm	42	42	42	42
J mm	1252	1267	1294	1321
K mm	130	130	135	140
L mm	445	460	485	510
M mm	622	622	626	631
O mm	184	184	184	184
P mm	560	560	560	560
Q mm	724	738	738	741
R mm	160	160	160	160
T mm	125	125	150	150
U mm	1.55 - 1.65	1.65 - 1.75	1.75 - 1.90	1.90 - 2.05
Z mm	165	165	165	165

O-RACE

	S	M	L
A mm	410	450	500
B mm	591.3	611.3	631
C mm	66	66	66
D mm	309.4	309.4	309.4
E mm	458	458	458
F mm	73.6	73.6	73.6
G mm	76.6	76.6	76.6
H mm	65.6	65.6	65.6
I mm	45	45	45
J mm	1200	1221	1243
K mm	105	115	125
L mm	442.1	459.4	476
M mm	628	638	647
O mm	169	169	169
P mm	530	530	530
Q mm	694	702	742
T mm	125	150	150
U mm	1.50-1.70	1.70-1.85	1.85-2.00
Z mm	170	175	175

B-KIOWA

	M (53)	L (56)
A mm	530	560
B mm	567	582
C mm	80	80
D mm	299	299
E mm	445	445
F mm	74	74
G mm	74	74
H mm	71	71
I mm	55	55
J mm	1069	1086
K mm	135	155
L mm	400	410
M mm	583	602
O mm	131	131
P mm	415	425
Q mm	803	830
T mm	350	350
U mm	1.65 - 1.80	1.80 - 2.00
Z mm	170	170