

HAIBIKE

GHOST

LAPIERRE

WINORA



KOGA

SPARTA

RALEIGH

BATAVUS

Atala

Loekie

WHISTLE



ACCELL GROUP ORIGINALNA NAVODILA ZA UPORABO

SL

Navodila za uporabo

Vozilo, splošno

- + Dopolnilna navodila za uporabo
Pedelec/S-Pedelec
- + Dopolnilna navodila za uporabo
Otroško kolo

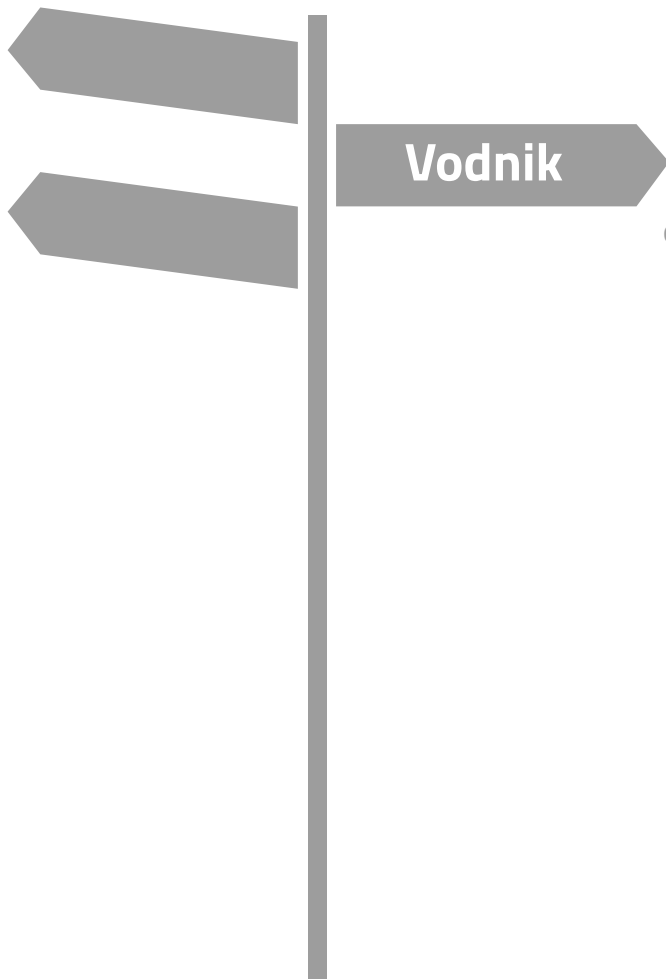
Navodila za uporabo

Otroški poganjalec



Ta navodila veljajo za ta model/vrsto:





Vodnik

Vozilo

Pedelec
(kolo s pomožnim
električnim motorjem)

Otroško kolo

Otroško igralno kolo



Vsebina – del vodnik

1	Informacije v spletu.....	1
2	Varnostna opozorila	2
3	Razlaga slike	2
4	Slike	3
5	Razlaga pojma	4
5.1	Pedelec/EPAC	4
5.2	S-Pedelec/S-EPAC	4
5.3	Otroška kolesa.	4
5.4	Otroški poganjalci.	5
5.5	Pogon s pedali.	5
5.6	SAG	5
5.7	Funkcija Lock-Out.	5
5.8	Glosar	5
6	Enote in okrajšave.....	6
7	Struktura navodil za uporabo.....	7
8	Dodatne informacije	8
9	Napotki za vzdrževanje in popravilo.....	8
10	Napotek za tehnične podatke	8



V tem vodniku najdete pregled vseh simbolov in znakov, ki se uporabljajo v teh originalnih navodilih za uporabo. Zaradi boljše razumljivosti bodo originalna navodila za uporabo v nadaljevanju imenovana navodila za uporabo.

1 Informacije v spletu

Več informacij o posameznih blagovnih znamkah najdete na spletnem mestu:

Spletna stran	Blagovna(e) znamka(e)
www.atala.it	Atala
www.batavus.com	Batavus
www.ghost-bikes.com	Ghost
www.greens-bikes.de	Green's
www.haibike.com	Haibike
www.koga.com	Koga
www.lapierrebikes.com	Lapierre
www.loekie.nl	Loekie
www.raleigh.co.uk	Raleigh
www.spartabikes.com	Sparta
www.vannicholas.com	Van Nicholas
www.whistlebikes.com	Whistle
www.winora.com	Winora
www.accell-group.com	Accell Group



2 Varnostna opozorila

Za opozarjanje na telesne poškodbe in materialne škode se v navodilih za uporabo uporabljajo naslednji opozorilni simboli in opozorilne besede.

Varnostna opozorila naj bi pozornost usmerili na možne nevarnosti. Neupoštevanje varnostnega opozorila lahko privede do telesnih poškodb osebe ali druge osebe ter povzroči materialno škodo. Preberite in upoštevajte vsa varnostna opozorila.



NEVARNOST

To varnostno opozorilo opisuje nevarnost z visoko stopnjo tveganja, ki ima za posledice zelo hude telesne poškodbe in celo smrt, če se ji ne izognemo.



OPOZORILO

To varnostno opozorilo opisuje nevarnost s srednjo stopnjo tveganja, ki ima za posledice hude telesne poškodbe, če se ji ne izognemo.



POZOR

To varnostno opozorilo opisuje nevarnost z nizko stopnjo tveganja, ki ima za posledice manjše ali srednje telesne poškodbe, če se ji ne izognemo.

NAPOTEK

To varnostno opozorilo opozarja na možno materialno škodo.

3 Razlaga slike

Naslednji simboli so lahko uporabljeni v originalnih navodilih za uporabo, na sestavnih delih vozila ali embalaži.

Simbol	Razlaga
	Ta simbol navaja koristne dodatne informacije o nastavitvah ali uporabi.
	Ta simbol označuje, da morate prebrati navodila za uporabo.



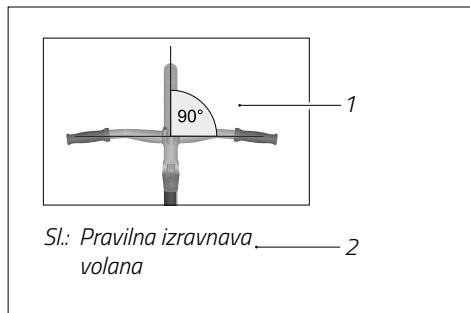
	<p>Izdelki, označeni s tem simbolom, izpolnjujejo vse veljavne predpise Skupnosti Evropskega gospodarskega sistema.</p>
	<p>Ta simbol označuje starostno omejitev za majhne otroke.</p>
	<p>Vozilo ni primerno za uporabo na javnih cestah.</p>
	<p>Ta simbol ponazarja najvišjo dovoljeno vlečno in podporno maso, ki jo to vozilo s posebno pripravo za vlečenje na ogrodje vozila lahko prevzame. Če simbol ni naveden na vozilu, veljajo standardne vrednosti za vlečno maso, navedene v navodilih za uporabo vozila v poglavju »Najvišja dovoljena skupna teža«.</p>
	<p>Ta simbol na podlagi primera navede največjo dovoljeno skupno maso vozila. Največjo dovoljeno skupno maso vozila najdete na nalepki vašega vozila.</p>
	<p>Ta simbol na podlagi primera navede kategorijo vozila. Kategorijo vozila najdete na nalepki vašega vozila. Natančen opis kategorij vozil najdete v navodilih za uporabo vozila v poglavju »Kategorije vozil«.</p>

4 Slike

Slike v teh navodilih za uporabo so simbolične in lahko odstopajo od dejanske izvedbe vašega vozila. Če o vašem modelu vozila nimate potrebnega strokovnega znanja, se obrnite na specializiranega prodajalca.



Primer za sliko:



Sl.: Struktura slik

1 Slika na podlagi primera

2 Naslov slike

5 Razlaga pojma

V navodilih za uporabo se uporabljajo naslednji pojmi:

5.1 Pedelec/EPAC

V nasprotju s standardom so kolesa EPAC (= Electrically Power Assisted Cycle) v teh navodilih za uporabo označena kot električna kolesa Pedelec (= Pedal electric cycle). Pedelec so vozila s pomožnim električnim motorjem, ki, če stopite na pedal, vozilu pomaga pri vožnji do največ 25 km/h. Potisna pomoč lahko vozilo glede na pretaknjeno prestavo pospeši do 6 km/h.

Električna kolesa Pedelec so vozila, ki so v večini držav pravno uvrščena kot kolesa. Pozanimajte se o nacionalnih in regionalnih predpisih ter o uvrstitvi v vaši državi.

5.2 S-Pedelec/S-EPAC

V nasprotju s standardom so kolesa S-EPAC (= Speed Electrically Power Assisted Cycle) v teh navodilih za uporabo označena kot električna kolesa S-Pedelec (= Speed Pedal electric cycle). Električna kolesa S-Pedelec so vozila s pomožnim električnim motorjem, ki, če stopite na pedal, vozilu pomaga pri vožnji do največ 45 km/h. Poleg tega je odvisno od modela tudi pri zgolj električnem delovanju možna največja hitrost 18 km/h.

Električna kolesa S-Pedelec so v nekaterih državah uvrščena kot motorna vozila. Pozanimajte se o nacionalnih in regionalnih predpisih ter o uvrstitvi v vaši državi.

5.3 Otroška kolesa

Otroška kolesa so vozila s pogonom na pedala kategorije vozila O z velikostmi koles 12" in 16".

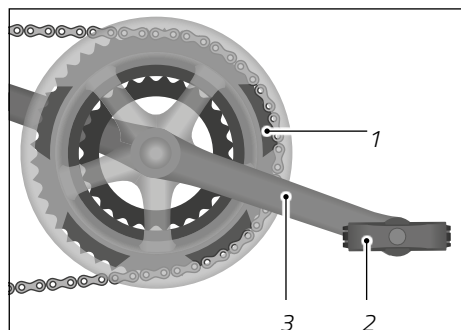


5.4 Otroški poganjalci

Otroški poganjalci so vozila kategorije 0 brez pedal za otroke, starejše od 3 let. Otroški poganjalec se poganja z nogami.

5.5 Pogon s pedali

Pogon na pedala je sklop, sestavljen iz verižnega lista, pedala in gonilke.



- 1 Verižni list
- 2 Pedal
- 3 Gonilka

Sl.: Pogon na pedala na primeru verižnega prestavljanja s 3 verižnimi listi

5.6 SAG

SAG (»spuščanje«) je obremenitev vzmetnih elementov s telesno težo voznika. SAG je odvisno od modela vzmetnih vilic ali vzmetenja in v odvisnosti od namena uporabe nastavljen na vrednost med 15 % in 40 % celotnega pomika vzmeti.

5.7 Funkcija Lock-Out

Funkcija Lock-Out blokira vzmetne vilice. S tem se lahko zmanjša nihanje oz. pogreznitev vilic, npr. če se vzmetenje pri vožnji z visoko silo na pedala pogrezne.

Odvisno od modela vozila je tudi vzmetenje na zadnjem delu vozila opremljeno s funkcijo Lock-Out (glejte navodila za uporabo vozila, poglavje »Vzmetenje«).

5.8 Glosar

Na koncu navodil za uporabo otroškega poganjalca najdete glosar s pojmi, uporabljenimi v teh navodilih za uporabo.



6 Enote in okrajšave

V teh navodilih za uporabo ali na sestavnih delih vozila najdete naslednje enote in okrajšave:

Enota	Pomen	Enota za
°	Stopinje	Kotna mera
°C	Stopinja Celzija	Temperatura
°F	Stopinja Fahrenheit	Temperatura (ZDA)
1/s	na sekundo	Obrati
"	Palec	Merska enota (ZDA) 1 palec = 2,54 cm
A	Amperi	Jakost električnega toka
Ah	Amper na uro	Električno polnjenje
bar	Bar	Tlak
g	Gram	Masa (teža)
h	Ura	Čas
Hz	Herc	Frekvenca
kg	Kilogram	Masa (teža)
km/h	Kilometer na uro	Hitrost
kPa	Kilopaskal	Tlak
mph	Milje na uro	Hitrost (ZDA)
Nm	Njutonmeter	Navor
psi	funt na kvadratni palec	Tlak (ZDA)
V	Volt	Električna napetost
W	Vat	Električna moč
Wh	Vatna ura	Električna zmogljivost



7 Struktura navodil za uporabo

Ta originalna navodila za uporabo vsebujejo štiri navodila za uporabo:

1. Navodila za uporabo vozila

Ta navodila so podlaga za vse kategorije vozil – z izjemo navodil za uporabo otroškega poganjalca.

Vsebuje podatke za kategorije vozil:



➔ Pozorno in temeljito preberite navodila za uporabo vozila, zlasti varnostne napotke.

2. Dopolnilna navodila za uporabo Pedelec in S-Pedelec

Poleg navodil za uporabo vozila vsebuje posebne informacije o kolesih Pedelec in S-Pedelec (kolesa s pomožnim električnim motorjem, ki razvijejo višje hitrosti).

Vsebuje podatke za kategorije vozil:



➔ Dodatno pozorno in temeljito preberite dopolnilna navodila za uporabo električnih koles Pedelec in S-Pedelec.

3. Dopolnilna navodila za uporabo otroškega kolesa

Poleg navodil za uporabo vozila vsebuje posebne informacije o otroških kolesih.

Vsebuje podatke za kategorijo vozil:



➔ Dodatno pozorno in temeljito preberite dopolnilna navodila za uporabo otroških koles.

4. Navodila za uporabo otroškega poganjalca

Vsebuje vse informacije o otroških poganjalcih.

Vsebuje podatke za kategorijo vozil:



➔ Pozorno in temeljito preberite navodila za uporabo otroškega poganjalca.



8 Dodatne informacije

Specializirani prodajalec vam izroči vse pomembne dokumente in potrebne informacije skupaj z vašim vozilom:

- Izpolnjena dokumenta, knjižica vozila in zapisnik o predaji, ki ju najdete na koncu nastisnjene osnovne različice originalnih navodil za uporabo.
- Tiskano osnovno različico originalnih navodil za uporabo vozila. Dodatne informacije so na ustreznem spletnem mestu blagovne znamke (glejte sezname, navedene v poglavju »Spletne informacije«).
- Po potrebi navodila proizvajalca o komponenti.
- Ob nakupu električnega kolesa Pedelec dodatno prejmete navodila za hiter zagon za pogonski sistem električnih koles Pedelec. Celotna originalna navodila za upravljanje vašega pogonskega sistema za kolesa Pedelec so na voljo na ustreznem spletnem mestu blagovne znamke (glejte sezname, navedene v poglavju »Spletne informacije«).
- Ob nakupu električnega kolesa S-Pedelec dodatno prejmete popolna originalna navodila za uporabo za pogonski sistem električnih koles S-Pedelec.
- Na svojem vozilu najdete:
 - Številko kategorije vozila
 - Največjo dovoljeno skupno maso
 - Teža modela vozila (zaokroženo)
 - Tipska ploščica z oznako vrste.
- Primerjajte podatke v svoji knjižici vozila in številko kategorije vozila na vašem vozilu s podatki v poglavju »Struktura navodil za uporabo«, da najdete vse informacije o vašem modelu vozila.

9 Napotki za vzdrževanje in popravilo

Korake opravil, opisane v navodilih za uporabo, izvedite le, če imate potrebno strokovno znanje in potrebno orodje. V nasprotnem primeru naj dela izvede specializirani prodajalec.

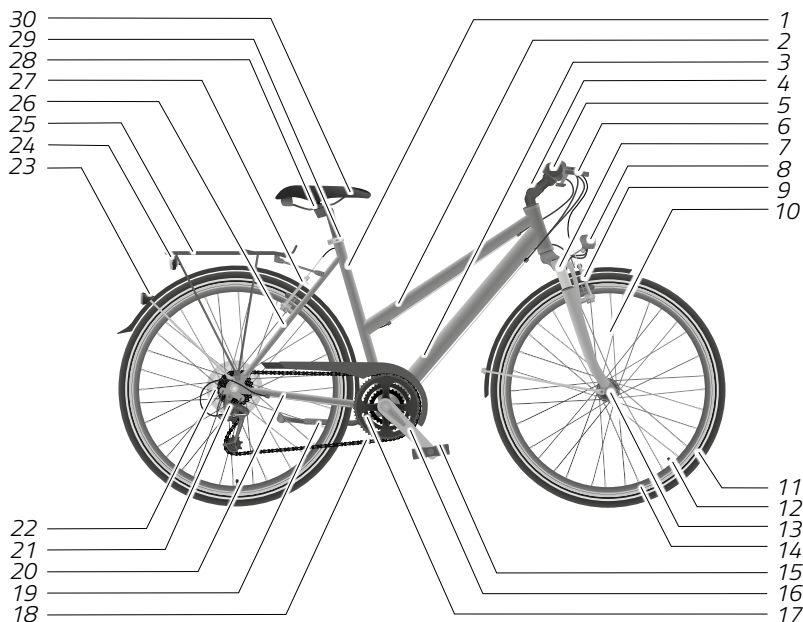
10 Napotek za tehnične podatke

Informacije o tehničnih podatkih in opremi vašega modela vozila dobite v pisni obliki pri svojem prodajalcu ali na ustreznem spletnem mestu blagovne znamke (glejte sezname, navedene v poglavju »Spletne informacije«).

Navodila za uporabo

Vozilo





1	Sedežna cev	16	Gonilka
2	Zgornja cev	17	Verižni listi
3	Spodnja cev	18	Veriga
4	Sprednji del volana	19	Nogice
5	Volan	20	Nosilec verige za zadnji del kolesa
6	Zavorna ročica	21	Prestavni mehanizem
7	Vilice/vzmetne vilice	22	Kaseta zobatega venca, sestavljena iz pastorkov
8	Žaromet	23	Reflektor
9	Zavora na sprednjem kolesu	24	Meglenka
10	Napera	25	Nosilec za prtljago
11	Plašč	26	Nosilec za sedež za zadnji del kolesa
12	Ventil	27	Zavora na zadnjem kolesu
13	Pesto kolesa	28	Pritrditev sedeža
14	Obroč	29	Pritrditev opornika sedeža
15	Pedal	30	Sedež

Slika na podlagi primera

Vsebina

1	Podlage	1
1.1	Navodila za uporabo preberite in shranite	1
1.2	Predvidena uporaba	1
1.3	Kategorije vozil	2
1.4	Največja dovoljena skupna masa	5
1.5	Položaj sedenja	6
1.6	Višina ramen	7
1.7	Čelada	8
1.8	Nosilec za prtljago	8
1.8.1	Nosilec za prtljago s pritrdilnim lokom	10
1.8.2	Nosilec za prtljago brez pritrdilnega loka z napenjalnim pasom	11
1.8.3	Nosilec za prtljago Low-Rider za prtljažne torbe	11
1.8.4	Sistemske nosilec za prtljago	11
1.9	Različice nogic	12
1.9.1	Stranska nogica in nogica za zadnji del kolesa	12
1.9.2	Dvojna nogica	12
1.10	Kolesni trener	13
1.11	Aerodinamičen volan pri dirkalnih kolesih	13
2	Pred začetkom vožnje	14
2.1	Pred vsako vožnjo	14
2.2	Pred prvo vožnjo	16
3	Varnost	18
3.1	Splošni varnostni napotki	18
3.2	Napotki za cestni promet	23
3.3	Napotki za prevoz otrok	24
3.3.1	Otroški sedež	27
3.3.2	Otroška prikolica	28
3.4	Napotki za prevoz	29
3.4.1	Napotki za prtljago	29
3.4.2	Napotki za montažo prikolic	30
3.4.3	Napotki za prikolice za tovor in pse	30
3.4.4	Napotki za prevoz vozila z avtomobilom	31
3.5	Napotki o zateznih momentih	33
3.6	Napotki za smer vrtenja vijakov	35

3.7	Napotki glede obrabe	35
3.8	Napotki o sestavnih delih iz karbona	37
3.8.1	Padci in nesreče	38
3.8.2	Nosilec za kolo	38
3.8.3	Zatezni momenti	38
3.9	Preostale nevarnosti	39
4	Osnovne nastavitve	40
4.1	Hitro vpenjalo	40
4.2	Sedež	41
4.2.1	Nastavitev višine sedeža	42
4.2.2	Najmanjša vstavna globina	43
4.2.3	Nastavitev najmanjše višine izvleka	44
4.2.4	Nastavitev nagiba sedeža	44
4.2.5	Nastavitev dolžine sedeža	45
4.3	Volan in sprednji priključni deli volana	45
4.3.1	Najmanjša vstavna globina	46
4.3.2	Nastavitev nagiba sprednjega dela volana	46
4.3.3	Izravnava volana	47
4.4	Upravljalni elementi	47
4.5	Zavorna ročica	47
4.5.1	Preverite razporeditev zavornih ročic	48
4.5.2	Nastavitev položaja	48
4.5.3	Nastavitev širine prijema	49
4.6	Pedala	49
4.6.1	Zložljiv pedal	50
4.6.2	Blok pedal	50
4.6.3	Klik pedal	51
4.6.4	Prostor za noge	52
4.7	Osvetlitev	53
4.7.1	Dinamo v pestu	54
4.7.2	Osvetlitev na akumulator in baterije	54
4.7.3	Žaromet	55
4.7.4	Meglenka	55
4.7.5	Reflektorji	55
4.8	Vzmetenje	55
5	Zavora	57

5.1	Podlage	57
5.1.1	Pedalna zavora.	57
5.1.2	Zavorna ročica	57
5.1.2.1	Diskasta zavora.	58
5.1.2.2	Zavora na obroču.	58
5.2	Uporaba.	59
5.2.1	Aktiviranje zavorne ročice	60
5.2.2	Aktiviranje pedalne zavore.	60
5.3	Utekanje diskastih zavor.	61
5.4	Ohranjanje zavorne sile	61
5.5	Sistem ABS.	61
5.6	Nastavitve	62
5.6.1	Nastavitev napetosti žicovoda pri mehanskih zavorah	62
5.6.2	Nastavitev točke upora.	63
6	Verižni menjalnik	64
6.1	Podlage	64
6.1.1	Mehanski verižni menjalnik	64
6.1.2	Elektronski verižni menjalnik	65
6.1.3	Kombinacije zobnikov.	65
6.2	Uporaba.	66
6.2.1	Preklapljanje malega zobnika.	66
6.2.2	Vklop verižnih listov.	67
6.2.3	Elektronski verižni menjalnik	68
6.2.4	Verižni menjalnik/menjalek v pestu (Dual Drive)	68
6.2.5	Upravljanje prestavne ročice pri dirkalnem kolesu	68
6.3	Nastavitve	69
6.3.1	Nastavitev prestavnega mehanizma	70
6.3.2	Nastavitev preklonika.	71
6.3.3	Naknadna nastavitev napetosti prestavnega potezala	72
6.3.4	Nastavitev verižnega menjalnika pri dirkalnem kolesu	72
7	Menjalniki v pestu	73
7.1	Podlage	73
7.1.1	Samodejni menjalnik (Automatix)	73
7.1.2	Brezstopenjski menjalnik (NuVinci)	74
7.1.3	Brezstopenjski samodejni menjalnik (NuVinci Harmony)	74
7.1.4	Elektronski menjalnik v pestu.	74

7.2	Uporaba	74
7.2.1	Menjalniki v pestu s prestavnimi stopnjami	75
7.2.2	Brezstopenjski menjalniki v pestu	76
7.2.3	Verižni menjalnik/menjalnik v pestu (Dual Drive)	76
7.3	Nastavitve	77
7.3.1	Nastavitev prestavnega potezala	77
7.3.2	Nastavitev napetosti prestavnega potezala pri menjalniku NuVinci	79
8	Menjalnik Pinion	80
8.1	Pred vsako vožnjo	80
8.2	Preklapljanje menjalnika Pinion	81
8.3	Odpravljanje motenj	82
8.4	Čiščenje menjalnika Pinion	83
8.5	Vzdrževanje menjalnika Pinion	83
8.5.1	Vzdrževanje menjalnika Pinion z verižnim pogonom	84
8.5.2	Vzdrževanje menjalnika Pinion z jermenskim pogonom	84
8.6	Menjava olja	84
9	Jermenski pogon	86
9.1	Zgradba jermenskega pogona	86
9.2	Uporaba jermenskega pogona	86
9.3	Preverjanje napetosti jermena	87
9.4	Obraba jermenskega pogona	87
9.4.1	Optično preverjanje obrabe jermena	87
9.4.2	Optično preverjanje obrabe jermenskega pogona	88
9.4.3	Optično preverjanje verižnega lista	89
9.5	Čiščenje jermenskega pogona	89
10	Kolesa in plašči	90
10.1	Plašči in ventili	91
10.1.1	Vrste ventilov	92
10.1.2	Polnilni tlak v plaščih	93
10.2	Obroči in napere	94
10.3	Montaža in demontaža sprednjega/zadnjega kolesa	95
10.3.1	Sprednje/zadnje kolo s hitropenjalnimi osmi	97
10.3.1.1	Montaža	97
10.3.1.2	Demontaža	97
10.3.2	Sprednje/zadnje kolo z vtičnimi osmi	98
10.3.2.1	Montaža	98

10.3.2.2	Demontaža	98
10.3.3	Sprednje/zadnje kolo s pritvjem	99
10.3.3.1	Montaža	99
10.3.3.2	Demontaža	99
10.3.4	Karbonska kolesa	99
11	Teleskopski opornik sedeža	101
11.1	Podlage	101
11.2	Uporaba	102
11.3	Nastavitve	103
11.3.1	Nastavitev natezne napetosti	103
11.3.2	Nastavitev hitrosti dviganja	103
11.3.3	Položaj daljinskega upravljalnika teleskopskega opornika sedeža	103
11.3.4	Nastavitev pnevmatskega teleskopskega opornika sedeža	104
11.3.5	Odzračevanje hidravličnega teleskopskega opornika sedeža	104
12	Vzmetenje	105
12.1	Vzmeten opornik sedeža	105
12.2	Vzmetna vilica in vzmetenje na zadnjem delu vozila	105
12.2.1	Podlage	105
12.2.2	Uporaba	107
12.2.3	Nastavitve	109
12.2.3.1	Vlečna in pritisna stopnja	109
12.2.3.2	SAG	109
12.2.3.3	Funkcija Lock-Out	109
13	Čiščenje	110
13.1	Zavore	112
13.2	Vzmetenje	113
13.3	Ročni menjalnik	113
13.4	Veriga	114
14	Vzdrževanje	115
14.1	Intervali servisnih pregledov	117
14.2	Vijačni spoji	118
14.3	Okvir in toge vilice	118
14.4	Vzmetne vilice	118
14.5	Nosilec za prtljago in zaščitna pločevina	119
14.6	Sedež	119

14.7	Volan in sprednji priključni deli volana	119
14.8	Nastavitev ležaja zgibne glave	120
14.8.1	Običajen sprednji del volana z notranjo pritrditvijo	121
14.8.2	Sprednji del volana z zunanjo pritrditvijo	121
14.9	Kolesa	122
14.9.1	Obroči in napere	123
14.9.2	Kazalnik obrabe obroča pri zavorah na obroču.	123
14.9.3	Plašč	124
14.10	Poškodba plašča.	124
14.11	Demontaža kolesa.	124
14.11.1	Priprava zavor	125
14.11.1.1	Priprava mehanskih zavor na obroču	125
14.11.1.2	Priprava hidravličnih zavor na obroču.	127
14.11.1.3	Priprava pedalne zavore.	127
14.11.1.4	Priprava zavor pri dirkalnih kolesih	128
14.11.2	Demontaža sprednjega kolesa	128
14.11.3	Demontaža zadnjega kolesa.	129
14.11.4	Demontaža žičnatih ali nagubanih plaščev	129
14.11.5	Preverjanje zaščitnega traku za obroč	131
14.11.6	Montaža žičnatih ali nagubanih plaščev.	132
14.11.7	Montaža UST-plaščev.	133
14.11.8	Montaža kolesa.	134
14.11.8.1	Montaža sprednjega kolesa.	134
14.11.8.2	Montaža zadnjega kolesa	134
14.11.8.3	Po vgradnji koles	135
14.12	Zavorni sistem	135
14.12.1	Zavora na obroču, splošno	136
14.12.1.1	Preverjanje zavorne obloge.	136
14.12.1.2	Menjava zavorne obloge.	137
14.12.1.3	Menjava zavorne obloge z vijakom	138
14.12.1.4	Menjava zavorne obloge z varnostno razcepko.	138
14.12.1.5	Menjava zavornih čeljusti pri dirkalnem kolesu.	139
14.12.1.6	Nastavitev razdalje zavorne obloge pri dirkalnem kolesu.	140
14.12.2	Mehanska zavora na obroču.	141
14.12.2.1	Menjava zavorne čeljusti	141
14.12.2.2	Nastavitev razdalje zavorne čeljusti.	143
14.12.2.3	Preverjanje zavornega sistema	144

14.12.3	Hidravlična zavora na obroču	144
14.12.3.1	Menjava zavornih čeljusti	145
14.12.3.2	Nastavitev razdalje zavornih čeljusti (modeli HS Magura)	146
14.12.3.3	Preverjanje zavornega sistema	147
14.12.4	Diskasta zavora	147
14.12.4.1	Utekanje diskastih zavor	148
14.12.4.2	Preverjanje zavornega koluta	148
14.12.4.3	Nastavitev točke upora	148
14.12.4.4	Nastavitev zavornega sedla	148
14.12.4.5	Menjava zavornih oblog	149
14.12.4.6	Preverjanje zavorne obloge	151
14.12.4.7	Preverjanje zavornega sistema	151
14.12.5	Pedalna zavora	152
14.13	Pogon s pedali	153
14.14	Osvetlitvena naprava	153
14.15	Dinamo v pestu	153
14.16	Napetost verige	154
14.16.1	Nastavitev napetosti verige pri notranjem menjalniku	154
14.16.2	Napenjanje verige pri verižnih menjalnikih	155
14.16.3	Prestavna potezala	155
14.16.4	Verižni menjalnik	155
14.17	Priporočila za polnilni tlak v plaščih	156
14.18	Mazanje z mastjo in oljem	157
14.19	Načrt čiščenja in vzdrževanja	158
15	Skladiščenje	162
16	Odlaganje med odpadke	163
16.1	Vozilo	163
16.2	Elektronski sestavni deli in dodatna oprema	163
16.3	Embalaža	163
16.4	Plašči in zračnice	163
16.5	Maziva in proizvodi za vzdrževanje	163





1 Podlage

1.1 Navodila za uporabo preberite in shranite



Ta navodila za uporabo sodijo k temu vozilu. V navodilih za uporabo vozila so pojmi kolesa, dirkalna kolesa, električna kolesa Pedelec, električna kolesa S-Pedelec, otroška kolesa in otroški poganjalci povzeti pod nadrejenim pojmom vozilo. Navodila za uporabo vsebujejo pomembne informacije o nastavitvah in uporabi. Pozorno in temeljito preberite navodila za uporabo, zlasti varnostne napotke, preden začnete uporabljati vozilo. Odvisno od modela in kategorije vozila pozorno in temeljito preberite tudi dopolnilna navodila za uporabo. Neupoštevanje teh navodil za uporabo lahko privede do hudih telesnih poškodb ali škod na vozilu. Navodila za uporabo shranite tako, da so vedno na dosegu roke. Če vozilo izročite tretjim osebam, jim obvezno izročite ta navodila za uporabo.

1.2 Predvidena uporaba

Proizvajalec ali specializirani prodajalec ne prevzema nobenega jamstva za škode, ki so nastale zaradi nepravilne uporabe. Vozilo uporabljajte le tako, kot je opisano v navodilih za uporabo. Vsaka drugačna uporaba ni pravilna uporaba in lahko privede do nesreč, hudih telesnih poškodb ali škod na vozilu.

Nadgradnja vozil v električno kolo Pedelec ali električno kolo S-Pedelec je prepovedana.

Spremembe pogonske enote pri kolesih Pedelec in S-Pedelec so prepovedane.

Spremembe ali predelave vozila, s katerimi se spremenijo značilnosti vozila (npr. snežni klini, tovarne predelave, bočne prikolice) niso dovoljene.

Garancijski zahtevki se lahko pri nepredvideni uporabi vozila izničijo.

Vozilo je določeno, da ga uporablja ena oseba, za katero je bil glede na njeno telesno višino nastavljen položaj sedeža (glejte pogl. »Podlage / Položaj sedenja«).

Uporaba otroških sedežev, otroških prikolic in drugih prikolic za kolesa (prikolice za tovor, hišne ljubljence) ni dovoljena pri vozilih, ki jih razvrščamo v kategorijo vozil 0 in 6. Če otroški sedež ali prikolico uporabljate z vozilom kategorije 2, 3, 4 ali 5, morate kot voznik upoštevati predvideno uporabo za kategorijo 2. Predpisana navodila za uporabo kategorije 1 se ohranijo.

Uporaba otroških sedežev, otroških prikolic in drugih prikolic za kolo ni primerna za:

- Vozila z oglikovimi zadnjimi vilicami, razen če nimajo posebnega držala za pritrnitev priklonnega vozila
- Vozila tipa S-Pedelec
- Otroška in mladinska kolesa z velikostmi koles 12", 16", 20" in 24".



Če želite izvedeti več informacij, preberite poglavje »Varnost/napotki za vožnjo z otroki« in upoštevajte posebne napotke za uporabo vašega vozila. Za več informacij preberite poglavje »Varnost / Napotki za prevoz otrok«. Pred uporabo otroških prikolic in otroških sedežev se obrnite na specializiranega prodajalca

Dirkalna in fitnes kolesa so predvidena izključno za uporabo po cestah in poteh z gladko površino, ki je asfaltirana, betonirana ali tlakovana. Vsaka uporaba na neutrjenih poteh lahko privede do odpovedi vozila. Vgradnja prtljažnika, otroškega sedeža ali prikolice ni dovoljena.

Dirkalno kolo/fitnes kolo je opredeljeno kot vozilo


- z dirkalnim volanom (dirkalno kolo) ali ploskim volanom (ploski volan pri fitnes kolesu)
- z ozkimi pnevmatikami z zelo malo ali brez profila
- z nevzmetenim okvirjem
- ki zahteva športno iztegnjen položaj sedenja

Za predvideno uporabo vozila v cestnem prometu morate poznati, razumeti in upoštevati nacionalne in regionalne predpise (glejte poglavje »Varnost / Napotki za cestni promet«).




1.3 Kategorije vozil

Vozilo je opremljeno s simbolom za kategorijo vozil. Ta simbol je praviloma nameščen na spodnji levi strani sedežne cevi:




- ➔ Navedeno kategorijo vozil na vašem vozilu primerjajte s kategorijami vozil v naslednji preglednici.
- ➔ Preberite vsa poglavja, ki ustrezajo kategoriji vozil vašega vozila.

Simbol	Kategorije vozil	Uporaba
	Vozila kategorije 0 so praviloma otroški poganjalci 12" in otroška kolesa 12" in 16".	Kategorija 0: <ul style="list-style-type: none"> – za otroke, starejše od 3 let – uporaba le pod nadzorom osebe, ki je pristojna vzgojo – udeležba v cestnem prometu ni dovoljena – udeležba na tekmovanjih ni dovoljena – ni primerno za skoke in akrobatska dejanja



Simbol	Kategorije vozil	Uporaba
	<p>Vozila kategorije 1 so primerna samo za uporabo v urbanih območjih (cestna vožnja).</p>	<p>Kategorija 1:</p> <ul style="list-style-type: none"> – primerna izključno za asfaltirane, betonske ali tlakovane ceste in poti – zagotovljen mora biti stalen stik koles s tlemi – niso primerna za tekmovanja – niso primerna za spuste, skoke in akrobatske manevre – predvideno območje povprečne hitrosti znaša med 15 do 25 km/h.
	<p>Vozila kategorije 6 so običajno kolesa, kolesa Pedelec in S-Pedelec vrste dirkalnih koles ali fitness koles (urbano kolo)/kolesa za kronometer/kolesa za triatlon.</p>	<p>Kategorija 6:</p> <ul style="list-style-type: none"> – primerna izključno za asfaltirane, betonske ali tlakovane ceste in poti – zagotovljen mora biti stalen stik koles s tlemi – primerna za tekmovanja – primerna za vožnje in šprinte – niso primerna za spuste, skoke in akrobatske manevre – predvideno območje povprečne hitrosti znaša med 30 do 55 km/h.
	<p>Vozila kategorije 2 so običajno kolesa, kolesa Pedelec in S-Pedelec vrste mestnih, trekning, kros-trekning, potovalnih ali tovornih koles, kot tudi mladinskih koles 24" in otroških koles 20".</p>	<p>Kategorija 2:</p> <ul style="list-style-type: none"> – vsebuje kategorijo 1 ter utrjene in naravno trdne poti z zmernimi vzponi – prevoziti je mogoče ovire do 15 cm, npr. robnike pločnikov – udeležba na tekmovanjih ni dovoljena – primerna za vožnje v prostem času in trekning z zmernimi napori – ni primerno za skoke in akrobatska dejanja – predvideno območje povprečne hitrosti znaša med 15 do 25 km/h.



Simbol	Kategorije vozil	Uporaba
	Vozila kategorije 3 so praviloma kolesa, električna kolesa Pedelec in S-Pedelec tipa gorsko kolo z namenom uporabe Cross Grave Country, maraton in ture, ter kolesa iz področij Gravel Cyclo-Cross in All Track.	Kategorija 3: <ul style="list-style-type: none">– vsebuje kategoriji 1 in 2 ter neutrjene poti z manjšimi ovirami in neutrjenimi progami, ki zahtevajo dobro tehniko vožnje– primerna za športne vožnje in tekmovanja zmerne tehnične zahtevnosti– spusti in skoki do višine največ 60 cm so dovoljeni (pod pogojem ustrezne tehnike vožnje)– ni primerno za akrobatska dejanja
	Vozila kategorije 4 so običajno kolesa, kolesa Pedelec in S-Pedelec vrste gorskih koles, ki se uporabljajo za vse gorskih/trail koles.	Kategorija 4: <ul style="list-style-type: none">– vsebuje kategorije 1, 2 in 3– večje ovire in višje hitrosti predpostavljajo večje znanje vožnje– udeležba na tekmovanjih je dovoljena– primerna za spuste po neutrjenih poteh– spusti in skoki do višine največ 120 cm so dovoljeni (pod pogojem ustrezne tehnike vožnje)– ni primerno za akrobatska dejanja
	Vozila kategorije 5 so praviloma kolesa, električna kolesa Pedelec in S-Pedelec tipa gorsko kolo z namenom uporabe Enduro/Freeride/Downhill/Dirtjump.	Kategorija 5: <ul style="list-style-type: none">– vsebuje kategorije 1, 2, 3 in 4 ter zahteven teren, po katerem se vozi zelo hitro, z ekstremnimi vzponi– zelo visoke zahteve po znanju vožnje– udeležba na tekmovanjih je dovoljena– primerna za skoke in spuste po neutrjenih poteh– dolgi spusti in skoki so dovoljeni (pod pogojem ustrezne tehnike vožnje)– ni primerno za akrobatska dejanja



Otroški poganjalci velikosti koles 12" ustrezajo standardu DIN EN 71
 Otroški poganjalci velikosti koles 12" in 16" ustrezajo standardu DIN EN 8098
 Kolesa Pedelec izpolnjujejo zahteve standarda DIN EN 15194 in delom standarda DIN EN ISO 4210, kolesa S-Pedelec pa ustrezajo zahtevam standarda DIN EN 15194 oz. uredbe EU 168/2013 (L1e-B); vsa ostala kolesa ustrezajo zahtevam standarda DIN EN ISO 4210.
 Predvideno uporabo opredeljuje standard DIN EN 17406.

1.4 Največja dovoljena skupna masa



NEVARNOST

Prelom sestavnih delov zaradi preobremenitve vozila.

Nevarnost nesreče in telesnih poškodb!

➔ Upoštevajte največjo dovoljeno skupno maso vozila.

NAPOTEK

Materialna škoda zaradi preobremenitve vozila.

Nevarnost poškodb!

➔ Upoštevajte največjo dovoljeno skupno maso vozila.

Vozilo ima največjo dovoljeno skupno maso, ki jo ni dovoljeno prekoračiti.

- ➔ Upoštevajte največjo dovoljeno skupno maso vozila.
- ➔ Če imate vprašanja v zvezi z največjo dovoljeno skupno maso, se obrnite na specializiranega prodajalca.



Ta simbol (na podlagi primera) navaja največjo dovoljeno skupno maso vozila. Največjo dovoljeno skupno maso vozila najdete na nalepki vašega vozila. Nalepka je praviloma nameščena na spodnji levi strani sedežne cevi.

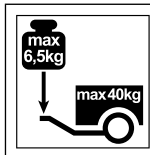
Največja dovoljena skupna masa se izračuna na naslednji način:

Vozilo + voznik + prtljaga/nahrbtnik/otroški sedež itd. = največja dovoljena skupna masa.



Največja dovoljena skupna masa prikolica:

Če uporabljate prikolico, ne smete preseči najvišje dovoljene vlečne mase 40 kg brez zaviranja/80 kg z zaviranjem (prikolica + obremenitev).



Ta simbol ponazarja najvišjo dovoljeno vlečno maso vozila. Upoštevajte morebitne dodatne vrednosti, navedene na kolesu ali prikolicci. Če te vrednosti ne presegajo 40 kg, jih morate upoštevati.

Upoštevajte vrednosti za vlečno maso proizvajalca prikolice.

Če uporabljate prikolico, se kot skupno težo šteje teža prikolice (prikolica + obremenitev) in teža vozila ter poskrbite, da upoštevate najvišjo dovoljeno skupno težo vozila. Morda je za vozilo dovoljena višja skupna teža, če je nanj vpeta prikolica. Upoštevajte namige na vozilu in v dokumentih, priloženih določenemu modelu.

1.5 Položaj sedenja



POZOR

Nategovanje mišic in bolečine v sklepih zaradi napačno nastavljenega položaja sedenja.

Nevarnost telesnih poškodb!

➔ Položaj sedenja naj pravilno nastavi specializiran prodajalec.



POZOR

Omejena dostopnost upravljalnih elementov na volanu zaradi napačno nastavljenega položaja sedenja.

Nevarnost nesreče in telesnih poškodb!

➔ Položaj sedenja naj pravilno nastavi specializiran prodajalec.

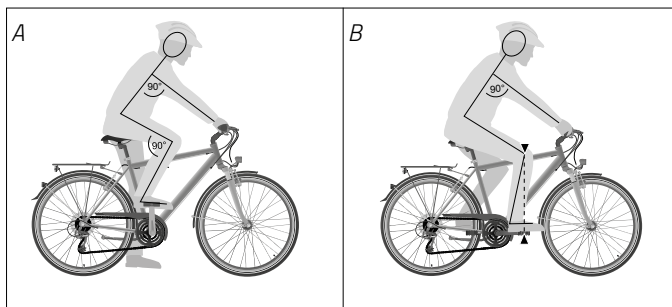
Optimalen položaj sedenja je odvisen od velikosti in geometrije okvirja vozila, telesne višine vozila in ter nastavitve vozila in sedeža. Za nastavitve optimalnega položaja sedenja je potrebno strokovno znanje.



Optimalen položaj sedenja je lahko odvisen tudi od uporabe vozila, npr. če se uporablja pretežno športno.

Pomembne značilnosti optimalnega položaja sedenja so:

- Ko je pedal v zgornjem položaju, kot kolena zgornje noge kot roke znašata 90° . Spodnja noga je rahlo upognjena (glej »sl.: Optimalen položaj sedenja (A)«).
- Ko je pedal v sprednjem položaju, je koleno nad osjo sprednjega pedala (glejte »sl.: Optimalen položaj sedenja (B)«).
- Roke so sproščene in upognjene nekoliko navzven (ni prikazano na sliki).
- Hrbet je nekoliko upognjen naprej in ni v navpičnem položaju glede na opornik sedeža.



Sl.: Optimalen položaj sedenja (na podlagi primera)

- ➔ Preberite poglavje »Osnovne nastavitve / Sedež« in »Osnovne nastavitve / Volan in sprednji priključni deli volana« za nastavitve pravilne višine sedeža in volana.

1.6 Višina ramen

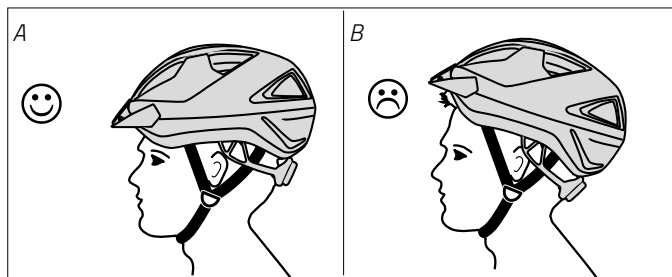
Za varno in udobno vožnjo je pomembno kupiti takšno vozilo, pri katerem višina in dolžina okvirja ustrezata vozniku. Ustrezna višina okvirja je odvisna od dolžine koraka voznika. Pomembno je upoštevati dolžino koraka, da je v nevarnih situacijah omogočeno varno in hitro zaustavljanje in stopanje z vozila.

- ➔ Dovolite, da vam o pravilni višini okvirja svetuje specializiran prodajalec.



1.7 Čelada

- ➔ Pri vsaki vožnji s svojim vozilom nosite primerno in ustrezno čelado.
- ➔ Dovolite, da vam pri nakupu čelade svetuje specializiran prodajalec.
- ➔ Čelado naj vam ustrezno nastavi specializiran prodajalec.
- ➔ Upoštevajte in sledite priloženim informacijam proizvajalca čelade.
- ➔ Pazite na pravilno prileganje čelade (glejte »sl.: Položaj čelade (A)«).
- ➔ Vedno zaprite zapiralo pod brado.



Sl.: Položaj čelade ((A) pravilen, (B) je preveč nazaj) (na podlagi primera)

1.8 Nosilec za prtljago



POZOR

Blokiranje sprednjega kolesa zaradi napačne natovorjenosti sprednjega nosilca prtljage.

Nevarnost nesreče in telesnih poškodb!

- ➔ Sprednji nosilec prtljage natovorite samo navzgor.
- ➔ Prtljago natovorite na kolo tako, da ne visi na straneh in da ne ovira krmiljenja.
- ➔ Prtljago namestite tako, da se ne more zatakni v napere sprednjega kolesa.



POZOR

Spremenjene vozne lastnosti zaradi naknadno nameščenih transportnih naprav.

Nevarnost telesnih poškodb!

- ➔ Slog vožnje prilagodite spremenjenim voznim lastnostim.
-

NAPOTEK

Preobremenitev nosilca za prtljago.

Nevarnost poškodb!

- ➔ Upoštevajte največjo dovoljeno obremenitev nosilca za prtljago.
 - ➔ Nosilec prtljage je dovoljen samo za prevoz prtljage.
-

NAPOTEK

Poškodbe sestavnih delov vozila zaradi nedovoljene montaže nosilca za prtljago.

Nevarnost poškodb!

- ➔ Nosilca za prtljago nikoli ne namestite na opornik sedeža.
 - ➔ Nosilca za prtljago nikoli ne namestite na polno vzmeten okvir.
-

Nosilec za prtljago je priprava na vozilu, na katerem je mogoče prevažati prtljago.

Odvisno od modela vozila gre lahko pri tem za nosilec za prtljago s pritrdilnim lokom, nosilec za prtljago brez pritrdilnega loka z napenjalnimi pasovi ali nosilec za prtljago Low-Rider za prtljažne torbe.

Poleg tega so številni modeli serijsko opremljeni s sistemskim nosilcem za prtljago. Za ta sistemski nosilec za prtljago je na voljo različna dodatna oprema, kot so košare ali torbe, ki jih je mogoče namestiti na prtljažno površino.

- ➔ Dovolite, da vam specializiran prodajalec svetuje o ustrezni dodatni opemi.

Če je vaše vozilo opremljeno z nosilcem za prtljago:

- ➔ Nosilca za prtljago ne spreminjajte.
- ➔ Če želite zamenjati nosilec za prtljago, naj vam svetuje specializiran prodajalec.



- ➔ Nosilca za prtljago ne preobremenite.
 - ➔ Upoštevajte največjo dovoljeno obremenitev nosilca za prtljago.
 - ➔ Največja dovoljena obremenitev nosilca za prtljago je praviloma vtisnjena na površini nosilca za prtljago.
 - ➔ Če največja dovoljena obremenitev nosilca za prtljago ni vtisnjena na površini nosilca za prtljago, naj vam svetuje specializiran prodajalec.
- ➔ Nosilec za prtljago obremenite enakomerno.
 - ➔ Če uporabljate prtljažne torbe, pazite, da je teža prtljage enakomerno porazdeljena na levo in desno prtljažno torbo.
- ➔ Prepričajte se, da je prtljaga dovolj zavarovana pred padcem.
 - ➔ Za pritrjevanje prtljage po potrebi uporabljajte napenjalne pasove.

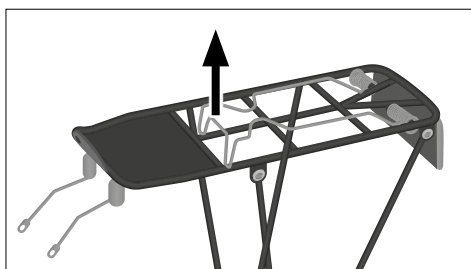
Če vaše vozilo ni opremljeno z nosilcem za prtljago:

- ➔ Naknadna montaža nosilca prtljage na zadnjem del vozila je dovoljeno samo, če so potrebne privojne točke na okvirju že nameščene. Če niso, je naknadna montaža prepovedana. Po potrebi upoštevajte tudi na vozilu nameščene napotke.
- ➔ Naknadno opremljanje nosilca prtljage ali druge transportne priprave na vilicah sprednjega kolesa je prepovedano, če za to ni izrecne odobritve.
- ➔ Naknadno opremljanje nosilca prtljage ali druge transportne priprave na vilicah sprednjega kolesa in ali zadnjem delu električnega kolesa S-Pedelec je prepovedano.

Pazite, da pri naknadni montaži transportne priprave ne prekrijete žarometov in reflektorjev oziroma če je potrebno, ne spremenite njihovih položajev.

1.8.1 Nosilec za prtljago s pritrtilnim lokom

1. Primite za pritrtilni lok, previdno ga povlecite navzgor in ga držite v tem položaju.
2. Položite prtljago na nosilec za prtljago.
3. Prtljago na nosilcu prtljage pritrдите tako, da pritrtilni lok počasi vstavite nazaj.
4. Prepričajte se, da je prtljaga zavarovana pred padcem.



Sl.: Nosilec za prtljago s pritrtilnim lokom
(na podlagi primera)



1.8.2 Nosilec za prtljago brez pritrdilnega loka z napenjalnim pasom

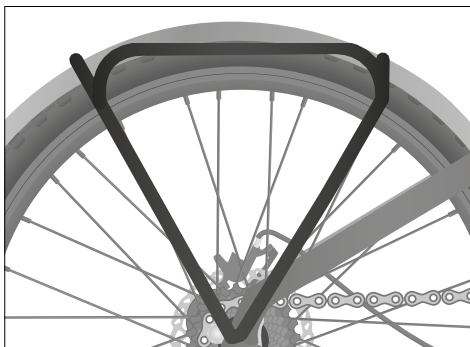
1. Sprostite napenjalne pasove.
2. Položite prtljago na nosilec za prtljago.
3. Nepanjalne trakove s silo povlecite čez prtljago.
4. Napenjalne trakove pritrдите na za to predvidena držala na okvirju nosilca za prtljago.
 - ➔ Prepričajte se, da je prtljaga zavarovana pred padcem.



Sl.: Nosilec za prtljago z anepnjalnimi pasovi (na podlagi primera)

1.8.3 Nosilec za prtljago Low-Rider za prtljažne torbe

1. Napolnite prtljažne torbe.
2. Bodite pozorni, da so prtljažne torbe enako težke.
3. Prtljažno torbo zaprite tako, da z nje ne visijo odvitki in zaponke.
4. Prtljažni torbi s pripravo za obešanje namestite na nosilec za prtljago.
 - ➔ Prepričajte se, da so torbe trdno nameščene na nosilcu za prtljago Low-Rider in zavarovane pred padcem.



Sl.: Nosilec za prtljago Low-Rider (na podlagi primera)

1.8.4 Sistemski nosilec za prtljago

- ➔ Upoštevajte in sledite priloženim informacijam o uporabi funkcij systemskega nosilca za prtljago.
- ➔ Dovolite, da vam po potrebi specializiran prodajalec svetuje o funkcijah in ustrezni dodatni opemi.



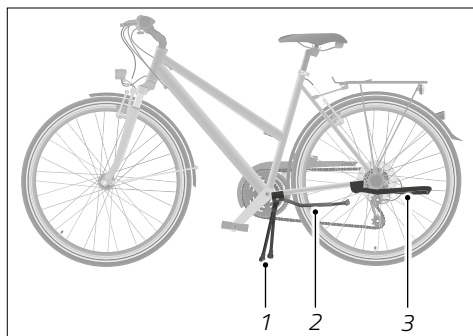
1.9 Različice nogic

Nogica je priprava za parkiranje vozila v pokončnem položaju po uporabi.

Modeli, ki so opremljeni z nogicami, imajo sredinsko stransko nogico, sredinsko dvojno nogico ali nogico na zadnjem delu kolesa (glejte »sl.: Različice nogic«).

Če vaše vozilo ni opremljeno z nogico in če želite dodatno vgraditi nogico:

- ➔ Dovolite, da vam specializiran prodajalec svetuje o naknadni vgradnji nogice.
- ➔ Nosilec za prtljago naj namesti specializiran prodajalec.
- ➔ Upoštevajte, da namestitev naknadnih nogic pri karbonskem okvirju ni dovoljena.



Sl.: Različice nogic (na podlagi primera)

- 1 Sredinska dvojna nogica
- 2 Sredinska stranska nogica
- 3 Nogica za zadnji del kolesa

1.9.1 Stranska nogica in nogica za zadnji del kolesa

1. Za poklopitev sredinske stranske nogice oz. nogice za zadnji del kolesa navzdol trdno držite vozilo.
 2. Poklopite stransko nogico oz. nogico za zadnji del kolesa z nogo navzdol.
 3. Vozilo parkirajte na stransko nogico oz. nogico za zadnji del kolesa.
 4. Preden izpustite vozilo, se prepričajte, da vozilo trdno stoji na stranski nogici oz. nogici za zadnji del kolesa in da se ne more prevrniti.
- ➔ Za ponovni dvig stranske nogice oz. nogice za zadnji del kolesa, razbremenite stransko nogico oz. nogico za zadnji del kolesa in jo z nogo poklopite navzgor.

1.9.2 Dvojna nogica

1. Za poklopitev sredinske dvojne nogice navzdol trdno držite vozilo.
 2. Poklopite dvojno nogico z nogo navzdol.
 3. Dvojno nogico fiksirajte z nogo.
 4. Potisnite vozilo vzvratno tako, da se vozilo postavi na dvojne nogice.
 5. Preden izpustite vozilo, se prepričajte, da vozilo trdno stoji na dvojni nogici in da se ne more prevrniti.
- ➔ Za poklop dvojne nogice navzgor potisnite vozilo v smeri naprej. Dvojna nogica se s premikom dvigne navzgor.
 - ➔ Pred vožnjo se prepričajte, da je nogica popolnoma dvignjena in da ne drsi po tleh.



1.10 Kolesni trener



OPOZORILO

Napačna uporaba kolesnega trenerja zaradi nezadostnega znanja.
Nevarnost nesreče in telesnih poškodb!

- ➔ Pred uporabo in upravljanjem se seznanite s funkcijami kolesnega trenerja.

Pri uporabi kolesnega trenerja so dovoljena izključno tako imenovana prosta kolesa. Pri tem vozilo ni čvrsto vpeto.

Po potrebi je treba obroče vozila prilagoditi kolesnemu trenerju.

S kolesnim trenerjem ni mogoče uporabljati motoriziranih vozil kakršnih koli vrst ter vozil kategorije 0 in tipov otroško kolo 20" in mladinsko kolo 24".

1.11 Aerodinamičen volan pri dirkalnih kolesih



OPOZORILO

Podaljšana zavorna pot zaradi prevelike razdalje od zavornih ročic.
Nevarnost nesreče!

- ➔ Seznanite se z aerodinamičnim volanom in preprijemanjem zavornih ročic.
- ➔ Če uporabljate aerodinamičen volan, vozite posebej proaktivno.



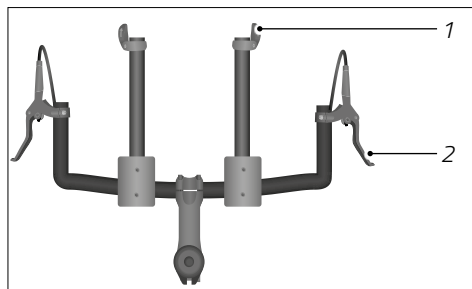
Da bi lahko pri triatlonu ali pri vožnji na kronometer na dirkalnem kolesu imeli aerodinamičen položaj, se uporabljajo tako imenovani aerodinamični volani.

Aerodinamični volan je dovoljeno naknadno vgraditi izključno pri vozilih kategorije 1 in dirkalnih kolesih brez pomožnega motorja.



Prestavne ročice na aerodinamičnem volanu so pogosto nameščene na koncu volana (glejte poglavje »Verižni menjalnik / Upravljanje / Upravljanje prestavne ročice pri dirkalnem kolesu«). Zavorna ročica je nameščena na koncu osnovnega volana. Če dirkalno kolo vozite v aerodinamičnem položaju, sta zavorni ročici zunaj neposredne prijemnega dosega voznika.

- ➔ Zunaj cestnega prometa se seznanite z voznimi lastnostmi aerodinamičnega volana in preprijemanjem zavornih ročic.
- ➔ Pri urjenju ravnanja z volanom izključite druge vire navarnosti, kot je neurjeno ravnanje s klik pedali. Najprej se omejite na urjenje z volanom.
- ➔ Slog vožnje prilagodite spremenjenim voznim lastnostim.



Sl.: Razdalja med prestavnimi in zavornimi ročicami pri aerodinamičnem volanu (na podlagi primera)

- 1 Prestavna ročica
- 2 Zavorna ročica

2 Pred začetkom vožnje

V tem poglavju najdete informacije o začetku uporabe vozila.

2.1 Pred vsako vožnjo



OPOZORILO

Prelom materiala zaradi obrabe, pogojene z uporabo, in odvitih vijačnih spojev.

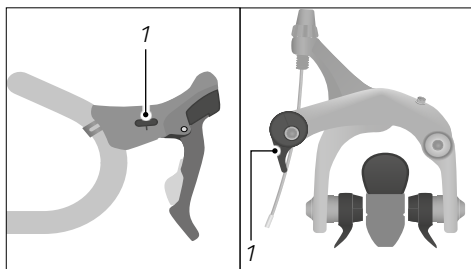
Nevarnost nesreče in telesnih poškodb!

- ➔ Vozilo pred vsako vožnjo preverite v skladu z navodili za preverjanje.
 - ➔ Vozilo uporabljajte le, če ni poškodovano.
 - ➔ Vozilo uporabljajte le, če ne ugotovite čezmerne obrabe ter odvitih vijačnih in vtičnih spojev.
-
- ➔ Vozilo pred vsako vožnjo preverite v skladu z navodili za preverjanje.



Navodila za preverjanje	
Vijačni in vtični spoji	Vizualni pregled vijačnih in vtičnih spojev
zavore	Preverjanje delovanja zavor
Ročni menjalnik	Preverjanje delovanja ročnega menjalnika
Kolesa	Vizualni pregled pravilne pritrditve in pravilne izravnave
	Vizualni pregled vtičnih osi, hitrih vpenjal in/ali pritvij
Plašč	Vizualni pregled plaščev glede razpok ali tujkov
	Preverjanje in nastavitev polnilnega tlaka v plaščih
Okvir	Vizualni pregled okvirja glede razpok, preoblikovanja ali spremembe barve
Vzmetenje	Preverjanje vzmetenja
Obroči in napere	Vizualni pregled obročev in naper
Hitro vpenjalo	Preverjanje prednapetosti
	Vizualni pregled pravilne pritrditve hitrega vpenjala
Sedež/opornik sedeža	Vizualni pregled sedeža/opornika sedeža
Volan/sprednji del volana	Preverite pravilno pritrditve volana in sprednjega dela volana
	Vizualni pregled volana in sprednjega dela volana glede razpok, preoblikovanja ali spremembe barve
Osvetlitev	Preverjanje delovanja osvetlitve
zvonec	Preverjanje delovanja zvonca

- Preverite zavore z ročico hitrega vpenjala, ali je ročica hitrega vpenjala pri obeh zavorah odprta (glejte »sl.: Položaj hitrovpenjalne ročice«).
- Preverite delovanje zavor.
 - ➔ Uporabite zavorno ročico in po potrebi pedalno zavoro ter pazite na neobičajne zvoke.
 - ➔ Preverite, ali se vozilo pri zategnjeni zavori ne premika oz. se premika le stežka.



Sl.: Položaj hitrovpenjalne ročice
(na podlagi primera)

1 Hitrovpenjalna ročica



- ➔ Preverite, ali zavorne obloge pri spuščeni zavorni ročici drsijo.
- ➔ Preverite, ali se zavorne ročice pri aktiviranju zavorne ročice dotikajo volana. Po potrebi naj specializiran prodajalec ponovno nastavi zavore ali zamenja obrabljene sestavne dele.
- 3. Preverite delovanje ročnega menjalnika.
 - ➔ Preverite, ali se prestave pravilno pretikajo in ali se ob tem pojavijo neobičajni zvoki.
- 4. Obremenite in razbremenite vzmetne vilice.
 - ➔ Če slišite neobičajne zvoke ali če vzmetne vilice brez upora popustijo, naj vzmetne vilice preveri specializiran prodajalec.
- 5. Preverite (če so nameščene), ali so hitrovpenjalne osi in vtične osi pravilno priključene in nastavljene (glejte poglavje »Kolesa in plašči / Montaža in demontaža sprednjega/zadnjega kolesa«).
- 6. Preverite, ali je volan izravnani pravokotno glede na sprednje kolo.
 - ➔ Če volan ni pravokotno glede na sprednje kolo, ga nastavite (glejte poglavje »Osnovne nastavitve / Volan in sprednji priključni deli volana / Izravnava volana«).
- 7. Preverite delovanje zvonca in osvetlitve.
 - ➔ Preverite, ali zaslišite jasen zvok, ko uporabite zvonec.
 - ➔ Vklopite osvetlitev in preverite, ali žaromet in meglenka svetita (glejte poglavje »Osnovne nastavitve / Osvetlitev«). Pri vozilih z dinamom v ta namen obračajte sprednje kolo.
 - ➔ Po potrebi odstranite nečistoče/umazanijo iz žarometov, reflektorjev in zadnje luči.

2.2 Pred prvo vožnjo



OPOZORILO

Nepričakovano vedenje vozila zaradi napačne uporabe.

Nevarnost nesreče in telesnih poškodb!

- ➔ Pred prvo vožnjo se seznanite z vozilom.



Specializiran prodajalec je vozilo v celoti namestil, nastavil in je pripravljeno za vožnjo. Dodatno je treba pred prvo vožnjo upoštevati naslednje točke:

- ➔ Seznanite se z dodelitvijo zavorne ročice.
- ➔ Če je dodelitev zavornih ročic za sprednje oz. zadnje kolo za vas neobičajna, naj vam to spremeni specializiran prodajalec.
- ➔ Navadite se zavornih lastnosti tipa zavor pri manjši hitrosti (glejte poglavje »Zavora«).
- ➔ Pri hidravličnih zavorah večkrat aktivirajte obe zavorni ročici, da se zavorne obloge centrirajo v zavornem sedlu.
- ➔ Poskrbite, da so krmilo, cevi sedežev in ročaji ustrezno pritrjeni.
- ➔ Zunaj cestnega prometa se privadite na vozne lastnosti svojega vozila.
- ➔ Zunaj cestnega prometa vadite, kako uporabljati ročni menjalnik, dokler ročnega menjalnika ne upravljate tako, da vaša pozornost ni ovirana (glejte poglavje »Verižni menjalnik« in »Menjalnik v pestu«).
- ➔ Preverite, ali pri daljših vožnjah sedite udobno in ali lahko vse sestavne dele na volanu med vožno varno upravljate (glejte poglavje »Podlage / Položaj sedenja«).



3 Varnost

3.1 Splošni varnostni napotki



NEVARNOST

Zaščita za glavo manjka.

Nevarnost telesnih poškodb!

- ➔ Med vožnjo uporabljajte ustrezno čelado.



OPOZORILO

Napačna uporaba vozila zaradi nezadostnega znanja.

Nevarnost nesreče in telesnih poškodb!

- ➔ Pred uporabo in upravljanjem se seznanite s funkcijami vozila.
- ➔ Če je dodelitev zavorne ročice za sprednjo oz. zadnjo zavoro za vas neobičajna, se najprej dodobra seznanite z njo in na začetku bodite toliko bolj previdni.



OPOZORILO

Napačna uporaba zaradi otrok ali osebe s premalo znanja ali sposobnosti.

Nevarnost nesreče in telesnih poškodb!

- ➔ Vozila ne dovolite uporabljati osebam z zmanjšanimi fizičnimi, zaznavnimi ali duševnimi sposobnostmi ali pomanjkanjem izkušenj in strokovnega znanja.
- ➔ Ne dovolite, da se otroci igrajo z vozilom. Vozila ne dovolite čistiti in vzdrževati otrokom ali osebam z zmanjšanimi fizičnimi, zaznavnimi ali duševnimi sposobnostmi.
- ➔ Ne dovolite, da se otroci igrajo z embalažo in majhnimi delci.



Naslednji varnostni napotek velja le za kategorije vozil:



OPOZORILO

Prelom sestavnih delov zaradi nepravilne uporabe vozila.

Nevarnost nesreče in telesnih poškodb!

- ➔ Ne skačite z vozilom čez ovire ali krtine.
- ➔ Z vozilom se ne peljite čez zemljišča.
- ➔ Vozilo ni primerno za vožnjo prek stopnic, skal ali drugih upadov, višjih od 15 cm, denimo visokih robnikov.

Naslednji varnostni napotek velja le za kategorije vozil:



OPOZORILO

Prelom sestavnih delov zaradi nepravilne uporabe vozila.

Nevarnost nesreče in telesnih poškodb!

- ➔ Z vozilom se peljite le čez takšne ovire, kot to dovoljujejo vaše znanje in izkušnje.

**OPOZORILO**

Napačni priključni deli, spremembe vozila ali napačno izbrani nadomestni deli lahko povzročijo nepravilno delovanje vozila.

Nevarnost nesreče in telesnih poškodb!

- ➔ Vozila ne spreminjajte ali predelujte, prav tako naj vozila ne spreminja vaš trgovec, kajti v nasprotnem primeru lahko pride do spremenjenih značilnosti vozila (npr. snežni klini, tovarne predelave, bočne prikolice).
 - ➔ Otroške sedeže ali otroške prikolice naj namesti le specializiran prodajalec.
 - ➔ Otroške sedeže ali druge vrste prikolic namestite le po posvetu s specializiranim prodajalcem, če to dovoljujejo vaša kategorija vozila. oz. predpisi za vaš model.
-

**OPOZORILO**

Podaljšana zavorna pot in zmanjšana oprijemljivost s tlemi zaradi drsečega ali umazanega cestišča.

Nevarnost nesreče in telesnih poškodb!

- ➔ Način vožnje in hitrost prilagodite vremenskim pogojem in razmeram cestišča.
-

**POZOR**

Manjkajoči nadzor nad vozilom zaradi prostoročne vožnje.

Nevarnost nesreče in telesnih poškodb!

- ➔ Vozila nikoli ne upravljajte brez rok.
-

**POZOR**

Lovilna mesta na vozilu.

Nevarnost nesreče in telesnih poškodb!

- ➔ Pazite, da premični deli ne morejo zagrabit kose oblačil. Nosite primerno obleko.
-

**POZOR**

Zdrs zaradi napačne obutve.

Nevarnost nesreče in telesnih poškodb!

- ➔ Nosite nedrsče čevlje s trdim podplatom.
-

**POZOR**

Nezadovoljiva zaščitna obleka.

Nevarnost telesnih poškodb!

- ➔ Odvisno od kategorije vozila in namena uporabe vozila nosite primerno zaščitno obleko (npr. ščitnike in rokavice).
-

**POZOR**

Slabši zavorni učinek zaradi ostankov mila, olja, maščobe ali sredstev za nego vozila na platiščih ali zavornih ploščicah oz. zavornih diskah ali zavornih oblogah.

Nevarnost povzročitve telesnih poškodb in nesreče!

- ➔ Preprečite, da bi maščoba in olje prišli v stik s platiščem ali zavornim kolutom oz. zavornim ploščicam ter oblogam.
- ➔ Vozila ne uporabljajte, če so na platišču, zavornem kolutu, zavorni ploščici ali oblogi vidni sledovi maščobe oz. olja. V tem primeru skrbno očistite zadevne dele oz. naj jih po potrebi zamenja trgovec.



- Po čiščenju odstranite ostanke mila in sredstev za nego vozila.
 - Po čiščenju preverite, ali so na zavorah morda ostanki mila in sredstev za nego vozila.
-

NAPOTEK

Neonske barve lahko zaradi daljše izpostavljenosti sončnim žarkom izgubijo svojo barvni učinek.

Nevarnost poškodb!

- Vozila po nepotrebnem ne izpostavljajte dalj časa neposredni sončni svetlobi in ga, če je to mogoče, postavite v senco.
-

NAPOTEK

Povečana obraba zaradi napačne uporabe vozila.

Nevarnost poškodb!

- Vozilo uporabljajte tako, kot je opisano v poglavju o pravilni uporabi.
 - Upoštevajte napotke o uporabi, ki ustrezajo vaši kategoriji vozila.
 - Vozila ne preobremenite. Peljite se po terenu oz. cestiščih, ki ustrezajo vaši kategoriji vozila.
-



3.2 Napotki za cestni promet



NEVARNOST

Slaba opaznost za druge udeležence v prometu.

Nevarnost nesreče in telesnih poškodb!

- ➔ Med vožnjo uporabljajte svetla oblačila z odsevajočimi elementi.



OPOZORILO

Napačna ali nepravilna uporaba.

Nevarnost nesreče in telesnih poškodb!

- ➔ Upoštevajte in sledite nacionalnim in regionalnim predpisom za cestni promet.
- ➔ Vozilo uporabljajte le v cestnem prometu, če oprema ustreza nacionalnim in regionalnim predpisom za cestni promet.
- ➔ Upoštevajte pravilno uporabo, veljavno za vašo kategorijo vozila.



OPOZORILO

Nepazljivost v cestnem prometu.

Nevarnost nesreče in telesnih poškodb!

- ➔ Ne dovolite, da vas od vožnje odvrnejo druge dejavnosti, npr. vklop osvetlitve.
- ➔ Med vožnjo ne uporabljajte mobilnih naprav, npr. pametnega telefona ali MP3 predvajalnikov.
- ➔ Med vožnjo ne uporabljajte steklenic za pijačo.
- ➔ Vozila ne peljite, če ste pod vplivom alkohola, mamil ali zdravil.



- ➔ Pred prvo vožnjo se pozanimajte o nacionalnih in regionalnih predpisih glede opreme. Na primer za:
 - obveznost uporabe čelade
 - obveznost uporabe opozorilnega jopiča
 - zavore
 - osvetlitev in reflektorje
 - zvonec
 - prikolice, otroške prikolice in otroški sedeži
- ➔ Otroško prikolico uporabljajte le, če je vaše vozilo primerno za uporabo otroških prikolic (glejte poglavje »Varnost / Napotki za prevoz otrok / Otroška prikolica«).
- ➔ Otroške sedeže uporabljajte le, če je vaše vozilo primerno za uporabo otroških sedežev (glejte poglavje »Varnost / Napotki za prevoz otrok / Otroški sedež«).
- ➔ Upoštevajte in sledite nacionalnim in regionalnim predpisom za cestni promet.
 - ➔ Upoštevajte in sledite cestnoprometnim predpisom.
- ➔ Če imate vprašanja, se obrnite na specializiranega prodajalca.



Zakoni in predpisi se lahko kadar koli spremenijo. Redno se pozanimajte o nacionalnih in regionalnih predpisih.

3.3 Napotki za prevoz otrok



NEVARNOST

Prelom sestavnih delov zaradi preobremenitve vozila.

Nevarnost nesreče in telesnih poškodb!

- ➔ Upoštevajte največjo dovoljeno skupno maso vozila.
- ➔ Ne nameščajte drugih vrst sedežev, razen dovoljenih otroških sedežev ali otroških prikolic.
- ➔ Otroški sedež ali otroško prikolico naj namesti specializiran prodajalec.



OPOZORILO

Zaščita za glavo manjka.

Nevarnost telesnih poškodb!

- ➔ Otrok mora vedno nositi ustrezno in prilagojeno čelado.
 - ➔ Dovolite, da vam specializiran prodajalec svetuje, katera čelada je primerna za vašega otroka.
 - ➔ Naj vam specializiran prodajalec pokaže, kako se uporablja otroška čelada.
-



POZOR

Nevarnost opeklin zaradi vročih zavornih klobutov.

Nevarnost telesnih poškodb!

- ➔ Otroku ne dovolite, da se igra v bližini vozila.
-



POZOR

Telesne poškodbe otroka zaradi prevrnitve vozila.

Nevarnost telesnih poškodb!

- ➔ Pri parkiranju vozilo vedno trdno držite, dokler otrok sedi v otroškem sedežu ali se zadržuje v bližini vozila.
 - ➔ Otroku ne dovolite, da se brez nadzora igra v bližini parkiranega vozila.
 - ➔ Otroka nikoli ne pustite sedeti v otroškem sedežu ali otroški prikolici, če vozilo za parkiranje postavite na nogice.
-



NAPOTEK

Materialna škoda zaradi preobremenitve vozila.

Nevarnost poškodb!

➔ Upoštevajte največjo dovoljeno skupno maso vozila.

Uporaba otroških sedežev, otroških prikolic in drugih prikolic za kolesa (prikolice za tovor, hišne ljubljence) ni dovoljena pri vozilih, ki jih razvrščamo v kategorijo vozil 0 in 6.

Če otroški sedež ali prikolico uporabljate z vozilom kategorije 2, 3, 4 ali 5, morate kot voznik upoštevati predvideno uporabo za kategorijo 2. Predpisana navodila za uporabo kategorije 1 se ohranijo.

Uporaba otroških sedežev, otroških prikolic in drugih prikolic za kolo ni primerna za:

- vozila z ogljikovimi zadnjimi vilicami, razen če nimajo posebnega držala za pritrditev priklonnega vozila
- vozila vrste S-Pedelec
- otroška in mladinska kolesa z velikostjo pnevmatik 12", 16", 20" in 24".

Pred prevozom otroka je treba upoštevati naslednje točke:

- ➔ Otroka prevažajte le v otroškem sedežu ali otroški prikolici, če to dovoljujejo nacionalni in regionalni predpisi.
- ➔ Upoštevajte in sledite nacionalnim in regionalnim predpisom za uporabo otroških sedežev in otroških prikolic.
- ➔ Pri specializiranem prodajalcu se pozanimajte o primernih otroških sedežih in otroških prikolicah.
- ➔ Otroške sedeže in otroške prikolice naj namesti specializiran prodajalec.
- ➔ Upoštevajte in sledite priloženim informacijam proizvajalca otroškega sedeža oz. otroške prikolice.
- ➔ Upoštevajte največjo dovoljeno težo za otroški sedež ali otroško prikolico v pripadajočih navodilih za uporabo.
- ➔ Zunaj cestnega prometa se privadite na spremenjene vozne in zavorne lastnosti svojega vozila z otroškim sedežem ali otroško prikolico.
- ➔ Način vožnje prilagodite spremenjenim voznim lastnostim.
- ➔ Vadite z otrokom pravilno obnašanje med vožnjo.
- ➔ Otroka prevažajte v otroškem sedežu ali otroški prikolici le, če nosi primerno čelado. Dovolite, da vam specializiran prodajalec svetuje pri izbiri primerne čelade.



3.3.1 Otroški sedež



POZOR

Telesne poškodbe otroka zaradi nezadostnih zaščitnih priprav.

Nevarnost telesnih poškodb!

- ➔ Pri montaži otroškega sedeža popolnoma ovijte vzmeti sedeža, da preprečite telesne poškodbe.
- ➔ Pri montaži otroškega sedeža ovijte vse vrtljive in premične sestavne dele, npor. z zaščito naper.

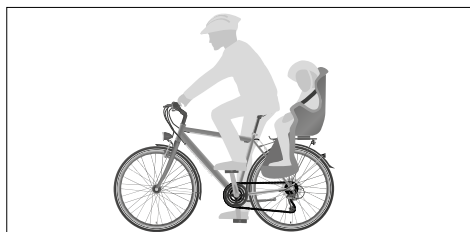
NAPOTEK

Poškodbe sestavnih delov vozila zaradi nedovoljene montaže otroškega sedeža.

Nevarnost poškodb!

- ➔ Otroškega sedeža nikoli ne namestite na volan.
- ➔ Otroškega sedeža nikoli ne namestite na opornik sedeža.
- ➔ Otroškega sedeža nikoli ne namestite na sprednji nosilec prtljage.
- ➔ Otroškega sedeža nikoli ne namestite na karbonski okvir.

Otroški sedež je sistem za prevoz majhnih otrok na vozilu (glejte »sl.: Otroški sedež«).



Sl.: Otroški sedež (na podlagi primera)



Pri uporabi otroškega sedeža je treba upoštevati naslednje točke:

- Montažo otroškega vozila dovolite le, če je vaše vozilo primerno za montažo (glejte poglavje »Podlage / Predvidena uporaba«). Dovolite, da vam specializiran prodajalec svetuje o ustreznih otroških sedežih.
- Uporabljajte izključno otroške sedeže, ki so nameščeni tako, da otrok sedi za voznikom/voznico.



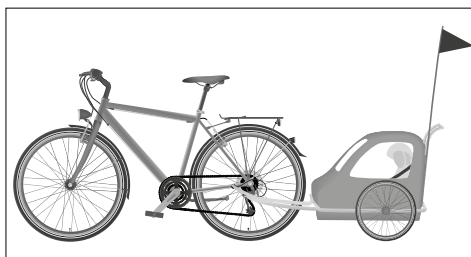
Montaža otroškega sedeža s konstrukcijskega vidika ni možna za vsako vozilo. Upoštevati je treba navodila za uporabo in montažo proizvajalca otroškega sedeža. Pri polno vzmetenem okvirju je treba preveriti ujemanje s sistemom vzmetenja. Dovolite, da vam svetuje specializiran prodajalec.

Otroške sedeže je dovoljeno namestiti na nosilec prtljage, če uporabite za nosilec prtljage ustrezen sistem/adapter iz specializirane trgovine.

Otroškega sedeža ni dovoljeno namestiti na sprednjem nosilcu prtljage.

3.3.2 Otroška prikolica

Otroška prikolica je sistem za prevoz majhnih otrok. Otroška prikolica se vpne zadaj za vozilo (glejte »sl.: Otroška prikolica«).



Sl.: Otroška prikolica (na podlagi primera)

Pri uporabi otroških prikolic je treba upoštevati naslednje točke:

- Montažo otroške prikolice dovolite le, če je vaše vozilo primerno za montažo (glejte poglavje »Podlage / Predvidena uporaba«). Dovolite, da vam specializiran prodajalec svetuje o ustreznih otroških prikolicah.
- Upoštevajte največjo priklopno obremenitev.
- Če na vozilu ni nič drugega navedeno, velja:
 - Največja priklopna obremenitev za nezavrte otroške prikolice znaša 40 kg.
 - Največja priklopna obremenitev za zavrte otroške prikolice znaša 80 kg.
 - Drugačni podatki na vozilu imajo prednost.
- Upoštevajte, da je vozilo z otroško prikolico bistveno daljše.
- Prevažajte le tolikšno število otrok, kolikor je dovoljeno za otroško prikolico.



- ➔ Uporabljajte le otroške prikolice z delujočo osvetlitvijo, ki ustreza nacionalnim in regionalnim predpisom.
- ➔ Izberite otroško prikolico z otroškim sedežem.
- ➔ Otroške prikolice dovolite naknadno opremiti z najmanj 1,5 m visoko in upogljivo palico za zastavo z barvno svetlečo zastavico ter s prekrivalom za napere in kolesna ohišja.



Montaža vlečnih sklopk s konstrukcijskega vidika ni možna za vsako vozilo. Dovolite, da vam svetuje specializiran prodajalec.

3.4 Napotki za prevoz

3.4.1 Napotki za prtljago



OPOZORILO

Padec zaradi nepravilnega prevažanja prtljage.

Nevarnost nesreče in telesnih poškodb!

- ➔ Ne prevažajte prenosnih torb ali drugih predmetov na volanu, razen po potrebi sisteme, ki jih je odobril proizvajalec kolesa.
- ➔ Zavarujte predmete na nosilcu za prtljago pred zdrsom in padcem. Za pritrjevanje prtljage uporabljajte le nepoškodovane napenjalne pasove.
- ➔ Uporabljajte stabilne prtljažne torbe oz. ustrezno dodatno opremo za vaš sistemski nosilec za prtljago.



OPOZORILO

Spremenjene vozne lastnosti zaradi dodatne teže.

Nevarnost nesreče in telesnih poškodb!

- ➔ Zunaj cestnega prometa se seznanite z voznimi lastnostmi pri dodatni prtljagi.
- ➔ Preverite porazdelitev teže prtljage.
- ➔ Dodatno težo porazdelite enakomerno na obe prtljažni torbi ali sredinsko na nosilec za prtljago.



- ➔ Če opazite, da varna vožnja ni zagotovljena, zmanjšajte prtljago.
 - ➔ Slog vožnje prilagodite spremenjenim voznim lastnostim.
-

Pred vožnjo s prtljago je treba upoštevati naslednje točke:

- ➔ Prtljago namestite tako, da reflektorji ali luči niso prekriti.
- ➔ Zavirajte prej in načrtujte daljšo zavorno pot in počasnejši odziv krmilnega sistema.
- ➔ Zavarujte predmete na nosilcu za prtljago pred zdrsom in padcem, npr. z napenjalnimi pasovi.
- ➔ Težje predmete pospravite tako, da je glavna teža v bližini pesta kolesa, npr. v spodnjem predelu prtljažnih torb.
- ➔ Pazite, da premični deli ne morejo zagrabit pritrtilnih sredstev, kot so pasovi ali vrvi.

3.4.2 Napotki za montažo prikolic



OPOZORILO

Prelom sestavnih delov zaradi napačne montaže vlečne kljuke.

Nevarnost nesreče in telesnih poškodb!

- ➔ Vlečno kljuko naj namesti specializiran prodajalec.
-

- ➔ Dovolite montažo le tistih prikolic, ki se prek vlečne kljuke pritrdijo na zadnjo os vozila. Sem ne uvrščamo modelov, ki imajo v ogrodju integriran nastavek za vgradnjo spojke prikolice.
- ➔ Nikakor ne dovolite montaže na druge dele okvirja ali sestavne dele, kot je opornik sedeža.

3.4.3 Napotki za prikolice za tovor in pse

NAPOTEK

Napačna uporaba prikolic za tovor in pse.

Nevarnost poškodb!

- ➔ Nikoli ne prekoračite največje priklopne obremenitve.
 - ➔ Tovor in predmete v prikolici zavarujte pred zdrsom in padcem.
 - ➔ Pse prevažajte le v ustreznih prikolicah za pse. Ne uporabljajte prikolic za tovor ali otroke.
-



Prikolice za tovor in pse so sistemi za prevoz prtljage in drugih predmetov ter za prevoz psov. Prikolice za tovor in pse se vpnejo zadaj za vozilom.

Pri uporabi prikolic za tovor in pse je treba upoštevati naslednje točke:

- ➔ Dovolite montažo prikolice le, če je vaše vozilo primerno za montažo (glejte poglavje »Podlage / Predvidena uporaba«). Dovolite, da vam specializiran prodajalec svetuje o ustreznih prikolicah.
- ➔ Upoštevajte največjo priklopno obremenitev:
- ➔ Če na vozilu ni nič drugega navedeno, velja:
 - Največja priklopna obremenitev za nezavrte prikolice znaša 40 kg.
 - Največja priklopna obremenitev za zavrte prikolice znaša 80 kg.
 - Drugačni podatki na vozilu imajo prednost.
- ➔ Upoštevajte, da je vozilo s prikolico bistveno daljše.
- ➔ Uporabljajte le prikolice z delujočo osvetlitvijo, ki ustreza nacionalnim in regionalnim predpisom.



Montaža vlečnih sklopk s konstrukcijskega vidika ni možna za vsako vozilo. Dovolite, da vam svetuje specializiran prodajalec.

3.4.4 Napotki za prevoz vozila z avtomobilom



NEVARNOST

Ogrožanje drugih udeležencev v prometu zaradi nepravilno pritrjenih vozil.

Nevarnost nesreče in telesnih poškodb!

- ➔ Če svoje vozilo prevažate s sistemom za pritrjevanje na avtomobilsko streho ali prtljažnik, med odmori redno preverjajte pritrnitev vozila, da se vozilo ne bi odvilo od sistema.



POZOR

Nezavarovan prevoz vozil in majhnih delov.

Nevarnost nesreče in telesnih poškodb!

- ➔ Nikoli ne prevažajte nepritrjenega vozila ali nepritrjenih delov vozila v notranjosti ali prtljažniku avtomobila.
- ➔ Vozilo pritrдите z ustreznimi pritrdilni sistemi za notranji prostor, če vozilo prevažate v prtljažniku ali notranjosti svojega vozila.

NAPOTEK

Napačna uporaba nosilcev za kolo.

Nevarnost poškodb!

- ➔ Uporabljajte le dovoljene nosilce za kolesa, s katerim se lahko vozilo prevažata dokončno.
- ➔ Dovolite, da vam glede ustreznega nosilnega sistema svetuje specializiran prodajalec.
- ➔ Vozil s hidravličnimi diskastimi zavorami ali zavorami na obroču nikoli ne prevažajte obrnjenih na glavo na sedežu. To lahko privede do izpada hidravličnih diskastih zavor ali zavor na obroču.
- ➔ Zavarujte vozilo, da ne more pasti ali zdrsniti.

Za prevoz vozil z avtomobilom so v specializirani trgovini na voljo različni sistemi nosilcev.

- ➔ Dovolite, da vam specializiran prodajalec svetuje o ustreznih sistemih nosilcev in pritrjevanja.
- ➔ Upoštevajte in sledite nacionalnim in regionalnim predpisom za cestni promet.
- ➔ Upoštevajte priložene informacije proizvajalca o montaži in uporabi.
- ➔ Pri vozilih s sestavnimi deli iz ogljika upoštevajte, da lahko pritrdilne sile poškodujejo sestavne dele iz ogljika. Uporabljajte le posebne sisteme pritrjevanja.
- ➔ Pri vozilih s ogljikovim okvirjem upoštevajte, da pri snemanju opornika sedeža privojna objemka na odprtini sedežne cevi ne sme biti odprta.
- ➔ Pri snemanju opornika sedeža zavarujte privojno objemko na odprtini sedežne cevi pred izgubo.



- ➔ Pazite na spremenjeno višino svojega vozila, če uporabljate sistem strešnih nosilcev. Pred vožnjo izmerite natančno višino.
- ➔ Pri diskastih zavorah namestite transportna varovala, če vozilo prevažate brez koles.
- ➔ Pri prevozu električnih koles Pedelec ali S-Pedelec upoštevajte predpise v originalnih navodilih za uporabo za pogonski sistem.

3.5 Napotki o zateznih momentih



OPOZORILO

Obrabljanje materiala zaradi nepravilnega privijanja vijaknih spojev.
Nevarnost nesreče in telesnih poškodb!

- ➔ Vozila ne uporabljajte, če ugotovite, da so vijakni spoji odviti.
- ➔ Vijakni spoji morajo biti pravilno priviti z momentnim ključem.
- ➔ Vijakni spoji morajo biti priviti s pravilnimi zateznimi momenti.
- ➔ Če so na dveh med seboj povezanih sestavnih delih navedeni različni zatezni momenti, ki se nanašajo na isto spojno mesto, je treba vedno upoštevati nižjo od obeh vrednosti.

Za pravilno privijanje vijaknih spojev je treba upoštevati zatezne momente. V ta namen je potreben momentni ključ z ustreznim področjem nastavljanja.

- ➔ Če nimate izkušenj z uporabo momentnega ključa ali če nimate ustreznega momentnega ključa, naj vijakne spoje pregleda specializiran prodajalec.

Pravilen zatezni moment vijaknega spoja je odvisen od materiala in premera vijaka ter materiala in konstrukcije sestavnega dela.

- ➔ Ko privijete vijakne spoje sami, preverite, ali je vozilo opremljeno s sestavnimi deli iz aluminija ali karbona (glejte podatkovni list s tehničnimi podatki, ki vam ga je izročil specializiran prodajalec).
 - ➔ Upoštevajte posebne zatezne momente pri sestavnih delih iz aluminija ali karbona.
- ➔ Posamezni sestavni deli vozila so označeni s podatki o zateznih momentih ali oznakami za vstavno globino. Obvezno upoštevajte te podatke in oznake. Če so na dveh med seboj povezanih sestavnih delih navedeni različni zatezni momenti, je treba vedno upoštevati nižjo od obeh vrednosti. Po potrebi preberite tudi priložena navodila za uporabo komponente.



V naslednji tabeli niso navedene vse komponente. Podatki o zateznem momentu so osnovne vrednosti in ne veljajo za komponente iz karbona.

Podatke o zateznem momentu, usklajene na vgradne dele, najdete na komponentah. V ta namen po potrebi preberite tudi priložena navodila za komponente. O manjkajočih podatkih o zateznem moment se pozanimajte pri svojem specializiranem prodajalcu.

Naslednji podatki o zateznem momentu so praviloma navedeni kot podatki na komponentah ali v navodilih za komponente.

Vijačni spoj	Tip	Navor
Volan/sprednji priključek	---	5–6 Nm
Prestavna ročica/volan	(privojna objemka)	4–5 Nm
Zavorna ročica/volan	(privojna objemka)	4–6 Nm
Sprednji priključek, nastavitve kota	---	15–18 Nm
Sprednji priključek, drog vilic	Tip bodice (notranja pritrditev)	8–15 Nm
	A-glava (zunanja pritrditev)	6–10 Nm
Sprednji priključek, stebelno prijemalo	A-glava	4 Nm
Sedež/opornik sedeža	(Vpenjalni spoj z vijaki z valjasto glavo)	13–15 Nm
Opornik sedeža/vijačni spojni obroč	---	8–10 Nm
Pedal/ročica	(vilični ključ)	35–55 Nm
Os sprednjega kolesa/vilice in os zadnjega kolesa/okvir	Dinamo v pestu, matica (pesta)	20–25 Nm
	Os sprednjega kolesa/pesta zadnjega kolesa s prekrivno matico	20–30 Nm

Če odvijete vijačne spoje in jih ponovno zategnete ali če privijete odvite vijačne spoje, pustite vijačne spoje vedno tako, kot so bili dostavljeni. Nekatere suhe, nekatere namaščene.

Nikakor ne namastite suho dobavljenega vijačnega spoja.

- ➔ Če nimate potrebnega strokovnega znanja in potrebnega orodja, naj vijačne spoje preveri specializiran prodajalec.



3.6 Napotki za smer vrtenja vijakov

NAPOTEK

Materialna škoda zaradi nestrokovne uporabe vijačnih spojev.
Nevarnost poškodb!

➔ Upoštevajte smer vrtenja vijakov, vtičnih osi in matic.

- ➔ Vijake, vtične osi in matice privijajte v smeri urnega kazalca.
- ➔ Vijake, vtične osi in matice odvijajte v nasprotni smeri urnega kazalca.



Če obstaja odstopanje od tega pravila, bo v posameznem poglavju opozorjeno na spremenjeno smer vrtenja. Upoštevajte ustrezne napotke.

3.7 Napotki glede obrabe



OPOZORILO

Nepravilno delovanje zaradi čezmerne obrabe, obrabljenosti materiala ali odvitih vijačnih spojev.

Nevarnost nesreče in telesnih poškodb!

- ➔ Vozilo redno preverjajte.
 - ➔ Vozila ne uporabljajte, če ugotovite čezmerno obrabo ali odvite vijačne spoje.
 - ➔ Vozila ne uporabljajte, če ugotovite razpoke, preoblikovanja in barvne spremembe.
 - ➔ Če ugotovite čezmerno obrabo ali odvite vijačne spoje, naj vozilo preveri specializiran prodajalec.
-



Nekateri sestavni deli vozila so obrabni deli. Visoke obremenitve in napačna uporaba povečajo in/ali pospešijo obrabo. Različni materiali imajo različne lastnosti obrabe.

- ➔ Dovolite, da vam o sestavnih delih, ki se obrabljajo, svetuje specializiran prodajalec.
- ➔ Redno preverjajte stanje vseh obrabnih delov (glejte poglavje »Pred začetkom vožnje / Pred vsako vožnjo« in »Vzdrževanje«).
- ➔ Redno čistite in vzdržujte obrabne dele (glejte poglavje »Čiščenje« in »Vzdrževanje«).
- ➔ Naslednji obrabni deli se obrabljajo pri pravilni uporabi in so pri obrabi, pogojeni z uporabo, izključeni iz jamstva:
 - Kolesa (obroč, napere, pesta)
 - Obroč v povezavi z zavoro na obroču
 - Plašči
 - Verižni listi, pastorki, notranji ležaji in kolesca prestavnega mehanizma
 - Žicovodi in prestavna potezala
 - Ovoji žicovodov in prestavnih potezal
 - Zavorne obloge in zavorni koluti
 - Številni drugi sestavni deli zavore
 - Trakovi na volanu in ročaji na volanu
 - Verige in zobati jermeni
 - Hidravlična olja in mazalna sredstva
 - Tesnila vzmetnih elementov
 - Svetila
 - Lakirane površine
 - Sedež
 - Volan iz aluminija



3.8 Napotki o sestavnih delih iz karbona



OPOZORILO

Odpoved materiala zaradi nevidnih razpok po padcu.

Nevarnost nesreče in telesnih poškodb!

- ➔ Sestavne dele iz karbona naj po preobremenitvi ali padcu preveri specializiran prodajalec, tudi če ne kažejo vidnih poškodb.
 - ➔ Sestavne dele iz karbona naj v rednih časovnih intervalih preveri specializiran prodajalec, tudi če niso izpostavljeni obremenitvam.
 - ➔ Vozila ne uporabljajte, če domnevate, da je poškodovano.
-

NAPOTEK

Nevidne razpoke ali prelomi na karbonskem okvirju.

Nevarnost poškodb!

- ➔ Karbonskega okvirja nikoli naknadno ne opremite z nogico.
-

NAPOTEK

Nevidne razpoke ali prelomi na sestavnih delih iz karbona.

Nevarnost poškodb!

- ➔ Sestavnih delov iz karbona ne preobremenite s padci ali težkimi sunki.
 - ➔ Sestavnih delov iz karbona ne poskušajte popravljati ali naravnati sami.
 - ➔ Sestavne dele iz karbona naj po preobremenitvi preveri specializiran prodajalec.
-



Sestavni deli iz karbona potrebujejo posebno obdelavo in nego. Pri vzdrževanju, transportu ali skladiščenju je treba upoštevati naslednje točke:

- ➔ Upoštevajte in sledite priloženim informacijam proizvajalca.
- ➔ Za nastavitve pravih zateznih momentov uporabite momentni ključ.
- ➔ Sestavnih delov iz karbona nikoli ne premažite z običajno mastjo. Za sestavne dele iz karbona uporabljajte posebne montažne paste.
- ➔ Sestavnih delov iz karbona nikoli ne izpostavljajte visokim temperaturam nad 45 °C.
- ➔ Vozilo parkirajte pazljivo in varno pred prevrtnitvijo, da preprečite poškodbe zaradi padcev ali prevrnitve.
- ➔ Karbonskega okvirja ne pritrdite neposredno v montažno stojalo. Namestite kovinski opornik sedeža in ga pritrdite v montažno stojalo.
- ➔ Karbonskega okvirja nikoli naknadno ne opremite z nogico, ker bi to lahko privedlo do poškodbe okvirja.

3.8.1 Padci in nesreče

Sestavni deli iz karbona se lahko poškodujejo zaradi padca ali nesreče. Poškodbe na sestavnih delih iz karbona niso vedno vidne. Vlakna ali lak se lahko odluščijo ali uničijo, lahko se zmanjša tudi trdnost sestavnih delov.

- ➔ Sestavne dele iz karbona naj po padcu ali nesreči zamenja specializiran prodajalec.

3.8.2 Nosilec za kolo

Nosilec za kolo je priprava za prevoz vozil z avtomobilom. Pri pritrjevanju nosilca za kolo obstaja nevarnost zmečkanin ob karbonski okvir. To lahko pri nadaljnji uporabi privede do preloma materiala. Obstajajo nosilci za kolo, ki so posebej zasnovani za karbonska kolesa.

- ➔ Pri specializiranem prodajalcu se pozanimajte o ustreznih nosilcih za kolo.

3.8.3 Zatezni momenti

Za vijane spoje sestavnih delov iz karbona je treba upoštevati posebne zatezne momente. Dovoljene zatezne momente najdete na posameznih sestavnih delih. Preveliki zatezni momenti lahko privedejo do poškodb, ki so komaj vidni. Sestavni deli se lahko zlomijo ali spremenijo ter povzročijo padce.

Če odvijete vijane spoje in jih ponovno zategnete ali če privijete odvite vijane spoje, pustite vijane spoje vedno tako, kot so bili dostavljeni. Nekatere suhe, nekatere namaščene. Nikakor ne namastite suho dobavljenega vijane spoja.

- ➔ Upoštevajte priložene informacije proizvajalca o montaži.
- ➔ Če nimate potrebnega strokovnega znanja in potrebnega orodja, naj vijane spoje preveri specializiran prodajalec.



3.9 Preostale nevarnosti

Uporaba vozila je kljub upoštevanju vseh varnostnih in opozorilnih ukrepov povezana na primer z naslednjimi nepredvidljivimi preostalimi nevarnostmi:

- Nepravilno obnašanje ostalih udeležencev v prometu
- Nepredvidljiva sestava cestišča, npr. pri poledici zaradi ledu
- Nepredvidljiva napaka materiala ali obrabljenost materiala lahko privedeta do preloma ali izpada delovanja sestavnih delov
- ➔ Peljite proaktivno in defenzivno.
- ➔ Vozilo pred vsako vožnjo preverite glede razpok, barvnih sprememb ali poškodb.
- ➔ Pred vsako vožnjo preverite delovanje sestavnih delov, pomembnih za varnost, denimo zavore, osvetlitev in zvonca.
- ➔ Vozilo naj po padcu ali nesreči preveri specializiran prodajalec glede poškodb.



4 Osnovne nastavitve

V tem poglavju najdete informacije o osnovni nastavitvi vozila in informacije o možni uporabi vozila.

4.1 Hitro vpenjalo

NAPOTEK

Prelom materiala zaradi napačne uporabe sestavnih delov.

Nevarnost poškodb!

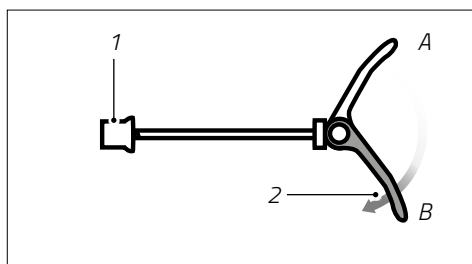
- ➔ Ročico hitrega vpenjala premestite izključno z roko. Za premestitev ročice nikoli ne uporabljajte orodja ali drugih pripomočkov.

Hitro vpenjalo je napenjalna priprava, s katero je mogoče hitro in brez orodja izvesti nastavitve in montaže ter demontaže na vozilu. S premestitvijo hitrovpenjalne ročice se s pomočjo izsrediščnega mehanizma vzpostavi napetost. Hitro vpenjalo je sestavljeno iz dveh glavnih elementov: ročice hitrega vpenjala in matice osi.

Hitra vpenjala imajo pogosto dve dodatni vzmeti in včasih ločeno podložko pod ročajem.

Če se pri aktiviranju hitrovpenjalne ročice ne vzpostavi napetost, je treba hitro vpenjalo nastaviti na novo.

- ➔ Privijte matico osi v smeri urnega kazalca na os tako, da pri namestitvi hitrovpenjalne ročice opazite, da se je vzpostavila napetost.



Sl.: Postavitev hitrega vpenjala
(na podlagi primera)

- 1 Matica osi
- 2 Hitrovpenjalna ročica
- A odprta hitrovpenjalna ročica
- B zaprta hitrovpenjalna ročica



4.2 Sedež



OPOZORILO

Napačna nastavitvev opornika sedeža.

Nevarnost nesreče in telesnih poškodb!

- ➔ Upoštevajte najmanjšo vstavno globino opornika sedeža.
- ➔ Če za montažo opornih koles nimate potrebnega strokovnega znanja in potrebnega orodja za nastavitvev opornika sedeža, se obrnite na specializiranega prodajalca.

NAPOTEK

Prelom materiala zaradi napačne uporabe sestavnih delov.

Nevarnost poškodb!

- ➔ Ročico hitrega vpenjala premestite izključno z roko. Za premestitev ročice nikoli ne uporabljajte orodja ali drugih pripomočkov.
 - ➔ Pri vozilih s karbonskim okvirjem upoštevajte, da pri snetem oporniku sedeža privojna objemka na odprtini sedežne cevi ne sme biti odprta.
 - ➔ Krajšanje opornika sedeža ni dovoljeno. To lahko privede do preloma ali razpoke sedežne cevi.
-
- ➔ Pri snetem oporniku sedeža zavarujte privojno objemko na odprtini sedežne cevi pred izgubo.
 - ➔ Specializiran prodajalec naj sedež nastavi tako, da boste udobno sedeli, vse sestavne dele na volanu dobro upravljali in se vsaj s konico stopala varno dotaknili tal.



4.2.1 Nastavitev višine sedeža

Odvisno od modela je vozilo opremljeno s togim opornikom sedeža ali teleskopskim opornikom sedeža. Obe vrsti opornikov sedeža je treba pritrditi ali s pritrditvijo opornika sedeža s pritrdilnim vijakom ali pritrditvijo opornika sedeža s hitrim vpenjalom. S pritrditvijo opornika sedeža lahko nastavite višino sedeža.

Pri nekaterih modelih vozila ni mogoče opornika sedeža do konca pogrezniti v sedežno cev. Če opornik sedeža zadane ob oviro v sedežni cevi, izvlecite opornik sedeža iz te točke za pribl. 5 mm navzgor in ga pritrdite.

Če zaradi tega ne morete doseči optimalnega položaja sedenja, naj vam po potrebi krajši opornik sedeža vgradi specializiran prodajalec.

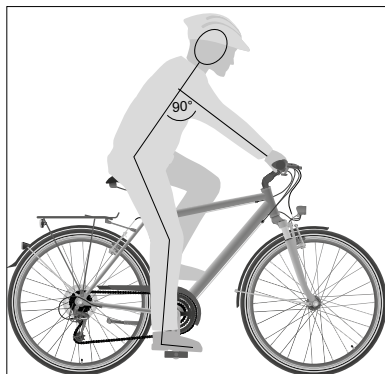
- ➔ Za dodatne informacije o teleskopskem oporniku sedeža preberite poglavje »Teleskopski opornik sedeža«.

Če je vozilo opremljeno s pritrditvijo opornika sedeža s pritrdilnim vijakom:

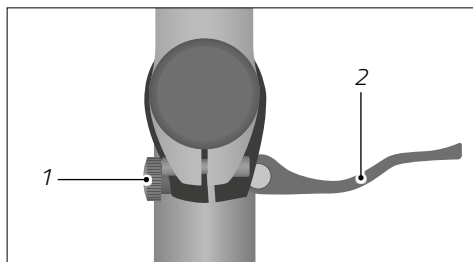
1. Trdno držite sedež in odvijte pritrdilni vijak v nasprotni smeri urnega kazalca, tako da lahko opornik sedeža premikate v sedežni cevi.
2. Opornik sedeža izvlecite do zelene višine.
 - ➔ Upošteвайте predpise o najmanjši vstavni globini in najmanjši višini izvleka.
3. Privijte pritrdilni vijak v smeri urnega kazalca, da zaprete pritrditev opornika sedeža.
 - ➔ Upošteвайте dovoljen zatezni moment (glejte poglavje »Varnost / Napotki o zateznih momentih«).
4. Preverite, ali je sedež pravilno pritrjen, ne sme ga biti možno zasukati.
 - ➔ Če lahko sedež zasukate, preverite pritrditev opornika sedeža.

Če je vozilo opremljeno s pritrditvijo opornika sedeža s hitrim vpenjalom:

1. Pridržite sedež in preklopite hitrovpenjalno ročico navzven.
2. Opornik sedeža izvlecite do zelene višine.
 - ➔ Upošteвайте predpise o najmanjši vstavni globini in najmanjši višini izvleka.



Sl.: optimalna višina sedeža (primer)



Sl.: Hitro vpenjalo (na podlagi primera)

- 1 Nastavitveni vijak
- 2 Hitrovpenjalna ročica



3. Preklopite hitrovpenjalno ročico navznoter tako, da se prilega cevi sedeža, da bi lahko priključili pritrditev opornika sedeža.
 - ➔ Če vpenjalne ročice ni mogoče preklopiti z roko, je prednapetost nastavljena previsoko. Popravite prednapetost tako, da nekoliko odvijete nastavitveni vijak in ponovno mestite vpenjalno ročico.
4. Preverite, ali je sedež pravilno pritrjen, ne sme ga biti možno zasukati.
 - ➔ Če lahko sedež zasukate, je prednapetost nastavljena prenizko. Popravite prednapetost tako, da nekoliko zategnete nastavitveni vijak.

4.2.2 Najmanjša vstavna globina

Na opornikih sedeža je na cevi označena najmanjša vstavna globina, do katere morajo biti oporniki sedeži potisnjeni.

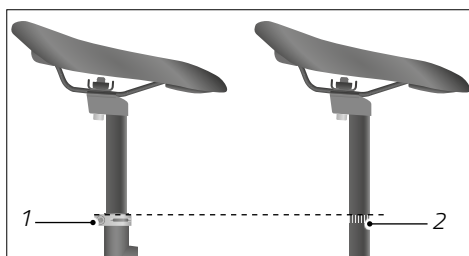


OPOZORILO

Razpoka ali prelom sedežne cevi zaradi krajšanja opornika sedeža.

Nevarnost nesreče in telesnih poškodb!

- ➔ Upoštevajte najmanjšo vstavno globino opornika sedeža.
 - ➔ Opornika sedeža nikoli ne krajšajte.
-
- ➔ Upoštevajte najmanjšo vstavno globino opornika sedeža. Oznaka na oporniku sedeža ne sme biti vidna (glejte »sl.: Najmanjša vstavna globina«).
 - ➔ Višino sedeža naj nastavi specializiran prodajalec.



Sl.: Najmanjša vstavna globina opornika sedeža (na podlagi primera)

1 Pritrditev opornika sedeža

2 Oznaka za najmanjšo vstavno globino



4.2.3 Nastavitev najmanjše višine izvleka

Najmanjša višina izvleka je višina, do katere mora biti opornik sedeža najmanj povlečen. To poglavje velja za električna kolesa S-Pedelec in vozila s teleskopskim opornikom sedeža.

NAPOTEK

Neupoštevanje najmanjše višine izvleka.

Nevarnost poškodb!

- ➔ Nastavite višino sedeža tako, da se kabli ali verige v notranjosti opornika sedeža ne morejo poškodovati.
- ➔ Opornik sedeža pri električnem kolesu S-Pedelec izvlecite toliko da, če so nameščeni, ne prekrijete delov žarometov in/ali registrske tablice pri električnem kolesu S-Pedelec.

Če je vozilo opremljeno s teleskopskim opornikom sedeža:

- ➔ Upoštevajte in sledite informacijam proizvajalca.
- ➔ Višino sedeža naj nastavi specializiran prodajalec in naj vas pouči o uporabi.

4.2.4 Nastavitev nagiba sedeža

Nagib sedeža mora biti nastavljen tako, da se prepreči opiranje na volan. Optimalen je vodoraven položaj sedeža.

1. Odvijte vijak(-e) pritrditve sedeža pod sedežem.
 2. Nastavite nagib sedeža. Pazite, da se nastavitev kota nagiba pravilno zaskoči, če obstaja.
 3. Privijte vijak(-e) pritrditve sedeža s priporočenim zateznim momentom v smeri urnega kazalca.
- ➔ Če nimate potrebnega strokovnega znanja in potrebnega orodja, naj nagib sedeža nastavi specializiran prodajalec.



4.2.5 Nastavitev dolžine sedeža

Položaj sedenja mora biti prilagojen višini voznika. Pri tem je mogoče razdaljo med sedežem in volanom z vodoravnim premikanjem povečati oz. zmanjšati.

1. Odvijte vijak(-e) pritrditve sedeža pod sedežem.
2. Nastavite dolžino sedeža. Pri tem pazite na praviloma označeno območje za pritrditev na ogrodju sedeža.
 - ➔ Za skrajšanje dolžine sedeža potisnite sedež v smeri volana.
 - ➔ Za podaljšanje dolžine sedeža potisnite sedež v smeri zadnjega kolesa.
3. Privijte vijak(-e) pritrditve sedeža s priporočenim zateznim momentom v smeri urnega kazalca.
 - ➔ Če nimate potrebnega strokovnega znanja in potrebnega orodja, naj dolžino sedeža nastavi specializiran prodajalec.

4.3 Volan in sprednji priključni deli volana



OPOZORILO

Prelom materiala zaradi nepravilne nastavitve višine volana.

Nevarnost nesreče in telesnih poškodb!

- ➔ Volan naj nastavi specializiran prodajalec.
- ➔ Ne nastavlajte volana, če nimate potrebnega strokovnega znanja in potrebnega orodja.
- ➔ Upoštevajte najmanjšo vstavno globino sprednjega dela volana.

Sprednji priključni deli povezujejo volan vozila z vilicami.

Ovisno od modela vozila se namesti tog ali nastavljiv sprednji del volana. Razlikujemo med priključnimi deli z notranjo pritrditvijo in priključnimi deli volana, ki zajemajo drog vilic in se z zunanje strani pritrdijo z vijaki.

Karakteristike za sprednji del volana so med drugim: premer droga vilic, premer pritrditve volana, dolžina, kot in višina.

Za prilagoditev vozila velikosti voznika je treba med drugim nastaviti višino volana.

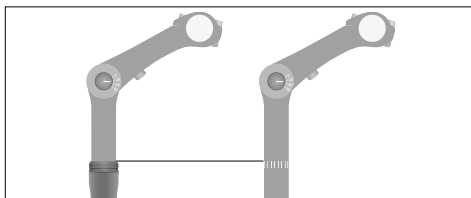
- ➔ Volan naj nastavi specializiran prodajalec tako, da sedite čim bolj udobno in da lahko dobro upravljate z vsemi sestavnimi deli na volanu.



4.3.1 Najmanjša vstavna globina

Sprednji priključni deli volana z drogom imajo na cevi označeno najmanjšo vstavno globino, od katere morajo biti najmanj potisnjeni v drog vilice.

- ➔ Upoštevajte najmanjšo vstavno globino sprednjega dela volana. Oznaka na sprednjem delu volana oz. volana ne sme biti vidna (glejte »sl.: Oznaka najmanjše vstavne globine pri sprednjem delu telesa z notranjo pritrditvijo«).
- ➔ Upoštevajte, da nastavev po višini pri priključnih delih volana Ahead, ki zajemajo drog vilice in se z zunanje strani pritradijo z vijaki, zahteva strokovno znanje. Višina volana pri tej vrsti sprednjih priključnih delov volana se nastavi z distančnimi podložkami in je omejena z dolžino droga vilice.
 - ➔ Nastavev naj izvede specializiran prodajalec.

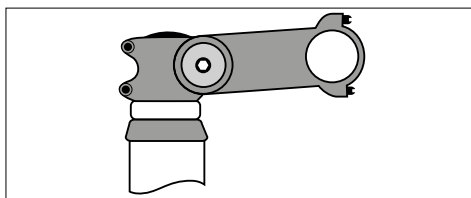


Sl.: Oznaka najmanjše vstavne globine pri sprednjem delu telesa z notranjo pritrditvijo (na podlagi primera)

4.3.2 Nastavev nagiba sprednjega dela volana

Odvisno od modela vozila je vozilo opremljeno s sprednjim delom volana z nastavitvijo kota nagiba. Nagib volana mora biti nastavljen tako, da zapestje in podlaht pri vožnji sovpadata.

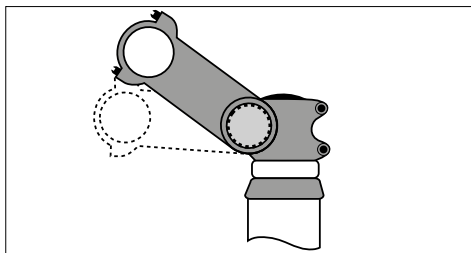
- ➔ Previdno odvijajte stranski vijak, dokler se ozobje ne sprosti.
- ➔ S palcem pritisnite na vijak z glavo, da zrahljate sprednji del volana.



Sl.: Stranski vijak na sprednjem delu volana (na podlagi primera)



- ➔ Nastavite nagib premikajočega sprednjega dela volana po svojih željah.
- ➔ Potisnite odviti nastavitveni del nazaj v sprednji del volana tako, da se zaporna zaskočka pravilno zagrabi v ozobje.
- ➔ Privijte vijak s priporočenim zateznim momentom v smeri urnega kazalca.

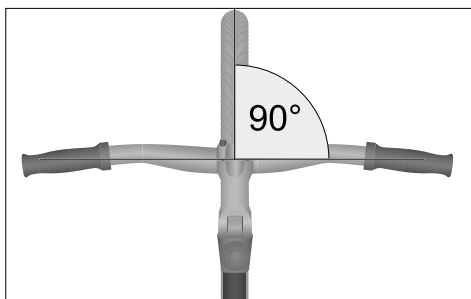


Sl.: Nastavitev nagiba (na podlagi primera)

4.3.3 Izravnava volana

Volan mora glede na sprednje kolo v 90-stopinjskem kotu.

- ➔ Če volan ni pravokotno glede na sprednje kolo, naj volan nastavi specializiran prodajalec (glejte »sl.: Pravilna izravnava volana«).



Sl.: Pravilna izravnava volana (na podlagi primera)

4.4 Upravljalni elementi

Upravljalni elementi (npr. zvonec, zavorna ročica, ročni menjalnik itd.) morajo biti nastavljeni tako, da jih je mogoče med vožnjo udobno upravljati tako, da se pri tem ne odvrne pozornost na cestni promet, in če je mogoče, da ne umaknete roke z ročajev volana.

- ➔ Če nimate potrebnega strokovnega znanja ali potrebnega orodja, naj upravljalne elemente nastavi specializiran prodajalec.

4.5 Zavorna ročica



OPOZORILO

Izguba zavorne moči zaradi nepravilno nastavljenih zavor.

Nevarnost nesreče in telesnih poškodb!

- ➔ Nastavitve zavor naj izvede le specializiran prodajalec.
- ➔ Ne nastavlajte zavor, če nimate potrebnega strokovnega znanja ali potrebnega orodja.



- ➔ Nastavitev zavornega sistema je zelo zapleteno in zahteva strokovno znanje. Nastavitev naj izvede specializiran prodajalec.

4.5.1 Preverite razporeditev zavornih ročic

- ➔ Preverite razporeditev zavornih ročic in se po potrebi navadite na drugačno razporeditev zavornih ročic.

Zavorne ročice so na kolesu/kolesu Pedelec običajno nameščene na naslednji način (izjema je možna v Veliki Britaniji):

- desno za zadaj
- levo za spredaj
- v primeru ene zavorne ročice (+ zavora s stopalko) desno za spredaj

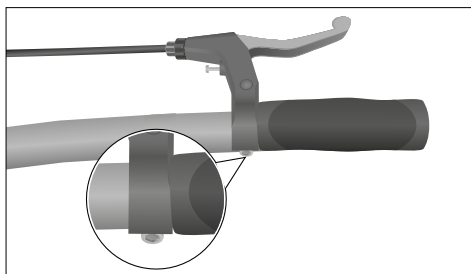
Zavorne ročice so na kolesu Pedelec običajno nameščene na naslednji način:

- levo za zadaj
- desno za spredaj

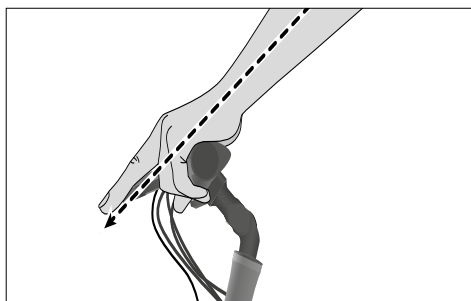
4.5.2 Nastavitev položaja

Položaj zavorne ročice je treba nastaviti individualno, da bo mogoče zavorni ročici udobno in varno uporabljati.

- ➔ Odvijte pritrditev zavorne ročice tako, da vijak zavorne ročice odvijete v nasprotni smeri urnega kazalca (glejte »sl.: Položaj zavorne ročice«).
- ➔ Zavorno ročico namestite tako, da prsti, zapestje in roka tvorijo ravno črto ter da se prsti udobno prilegajo zavorni ročici in da lahko povlečete ročico.
- ➔ Privijte vijak zavorne ročice v smeri urnega kazalca. Pazite na pravilen zatezni moment.



Sl.: Položaj zavorne ročice (na podlagi primera)



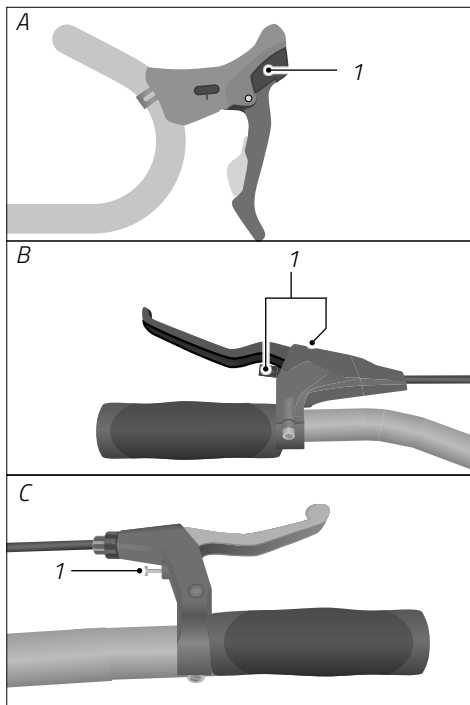
Sl.: Ergonomičen položaj dlani (primer)



4.5.3 Nastavitev širine prijema

Širino prijema ročice je treba nastaviti individualno, da bo mogoče zavorni ročici udobno in varno uporabljati. Mehanske in hidravlične zavore imajo praviloma na zavorni ročici nastavitveni vijak (glejte »sl.: Položaj nastavitvenega vijaka«). Z vrtenjem nastavitvenega vijaka se spremeni razdalja med zavorno ročico in ročajem volana. Odvisno od izvedbe zavore se spreminja tudi položaj nastavitvenega vijaka.

1. Če je nameščen, odstranite zaščitni pokrovček z nastavitvenega vijaka.
2. Zavorno ročico nastavite na širino prejema svoje roke tako, da privijete ali odvijete nastavitveni vijak.
3. Preverite najmanjšo razdaljo tako, da aktivirate zavorno ročico.
 - ➔ Če je razdalja med aktivirano zavorno ročico in ročajem volana manjša od 1 cm, nastavite napetost zavore oz. točko upora (glejte poglavje »Zavora / Nastavitve / Nastavitev napetosti žicovoda pri mehanskih zavorah« oz. poglavje »Zavora / Nastavitve / Nastavitev točke upora«).
4. Če obstaja, namestite zaščitni pokrov na nastavitveni vijak.



Sl.: Položaj nastavitvenega vijaka
(na podlagi primera)

1 Nastavitveni vijak širine prijema

4.6 Pedala

Pedala so pritrjena na gonilkah. Vozilo se poganja z nogami prek pedalov.

Odvisno od modela vozila je vozilo opremljeno z zložljivimi pedali, blok pedali ali klik pedali.

- ➔ Pri montaži pedal pazite, da je desni pedal opremljen z desnim navojem in levi pedal z levim navojem. Privijanje navoja pedala v gonilki se pri obeh pedalih izvede s privijanjem v smeri vožnje in odvijanje obeh pedal z odvijanjem v nasprotni smeri vožnje.



4.6.1 Zložljiv pedal



POZOR

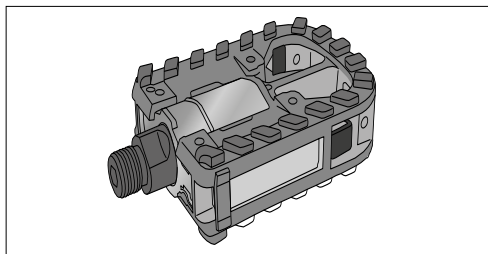
Napačen poklop in razklop pedal.

Nevarnost telesnih poškodb!

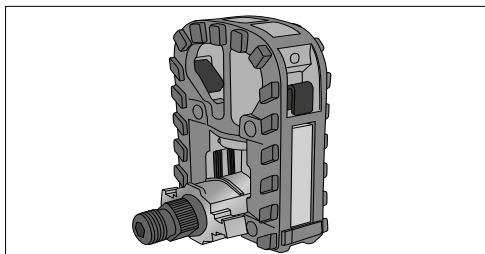
- ➔ Pazite, da se vaši prsti ne ukleščijo v zložljivem mehanizmu.
- ➔ Po potrebi nosite zaščitne rokavice.

Pri zložljivih pedalih gre za pedal z zložljivim mehanizmom. Za shranjevanje in prevoz vozila lahko pedala poklopite tako, da se prilegajo vozilu.

- ➔ Pred prvo uporabo se seznanite z zložljivim sistemom.
- ➔ Upoštevajte in sledite priloženim informacijam proizvajalca o uporabi zložljivih pedal.
- ➔ Dovolite, da vam zložljivi mehanizem po potrebi pojasni specializiran prodajalec.



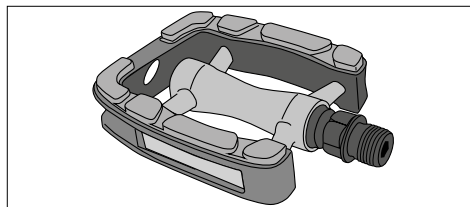
Sl.: Zložljiv pedal razklopljen (na podlagi primera)



Sl.: Zložljiv pedal sklopljen (na podlagi primera)

4.6.2 Blok pedal

Pri blok pedalu gre za klasično varianto pedala (glejte »sl.: Blok pedal«).



Sl.: Blok pedal (na podlagi primera)



4.6.3 Klik pedal



OPOZORILO

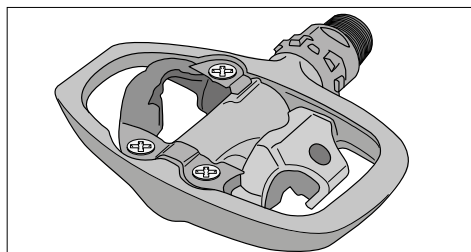
Padec zaradi nepravčasne sprostitve čevlja iz klik sistema.

Nevarnost nesreče in telesnih poškodb!

- ➔ Pravočasno sprostite čevlje pred zaustavitvijo iz klik sistema pedal.
- ➔ Zunaj cestnega prometa vadite zaskočitev in sprostitvev čevljev iz klik sistema.

Klik pedal ima nameščeno pripravo, v katero se lahko za to predvideni čevlji zaskočijo (glejte »sl.: Klik pedal«). Z zaskočitvijo čevlja v klik pedal obstaja trdna povezava med nogo in pedalom, zaradi česar sta na voljo več opore in stabilnosti.

- ➔ Pred prvo uporabo se seznanite s klik sistemom.
- ➔ Pred prvo uporabo nastavite sprožilni element in pedalno ploščo.
- ➔ Če za nastavitvev pedal nimate potrebnega strokovnega znanja, se obrnite na specializiranega prodajalca.



Sl.: Klik pedal (na podlagi primera)



4.6.4 Prostor za noge



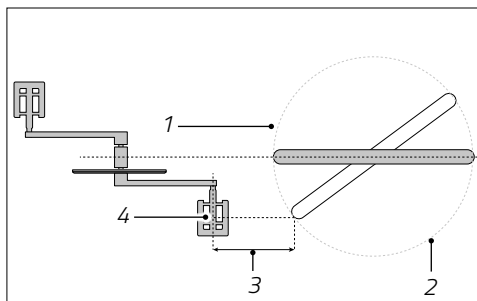
OPOZORILO

Nevarnost padca zaradi premajhnega prostora za noge.

Nevarnost nesreče in telesnih poškodb!

- ➔ Poskrbite za zadosten prostor za noge glede na varnostni sistem za noge.
- ➔ Varnostni sistem za noge naj namesti specializiran prodajalec.

Pri dirkalnih kolesih razdalja med pedalom in sprednjim kolesom ne sme biti manjša od vrednosti prostora za noge. Razdalja se meri od središča pedala vzporedno glede na vzdolžno os vozila do krožnega loka zasukanega sprednjega kolesa (glejte »sl.: Razdalja med pedalom in sprednjim kolesom«).



Sl.: Razdalja med pedalom in sprednjim kolesom (na podlagi primera)

- 1 Sprednje kolo
- 2 Krožni lok zasukanega sprednjega kolesa
- 3 Prostor za noge = razdalja med pedalom in sprednjim kolesom
- 4 Središčna točka pedala

Prostor za noge pri dirkalnih kolesih	
brez varnostnega sistema za noge*	100 mm
z varnostnim sistemom za noge*	89 mm
*Varnostni sistem za noge: npr. klik pedal ali pedalni jeziček	



4.7 Osvetlitev



NEVARNOST

Slaba opaznost za druge udeležence v prometu.

Nevarnost nesreče in telesnih poškodb!

- ➔ Pri slabih razmerah vidljivosti in temi vklopite osvetlitev.



OPOZORILO

Nepazljivost v cestnem prometu zaradi vklopa osvetlitve.

Nevarnost nesreče in telesnih poškodb!

- ➔ Osvetlitve ne vklaplajte med vožnjo. Za vklop osvetlitve se vedno ustavite.

OPOZORILO

Določene serijske luči, ki so vnaprej nameščene, lahko, zlasti v stanju mirovanja, oddajajo veliko toplote in lahko ob dotiku povzročijo opekline.

Nevarnost telesnih poškodb!

- ➔ Luči se ne dotikajte med delovanjem ali tik po končanem delovanju, kajti v nasprotnem primeru se lahko opečete.

Za udeležbo v cestnem prometu morajo osvetlitev in reflektorji ustrezati nacionalnim in regionalnim predpisom.

- ➔ Upoštevajte in sledite nacionalnim in regionalnim predpisom za opremo osvetlitve.
 - ➔ Pred prvo vožnjo se pozanimajte glede tega. Vozilo po potrebi naknadno opremite v skladu s predpisi. V zvezi s tem se obrnite na specializiranega prodajalca.



Osvetlitev sestavljajo žaromet, meglenka ter reflektorji in poskrbijo za boljšo vidljivost pri slabih razmerah vidljivosti in ponoči.

Odvisno od modela vozila je vozilo opremljeno s trdno nameščeno osvetlitvijo z dinamom v pestu ali vtično osvetlitvijo na baterije.

4.7.1 Dinamo v pestu

Dinamo v pestu je nameščen v pestu sprednjega kolesa in povezan z žarometom. Meglenka je priključena na žaromet. Dinamo v pestu oskrbuje osvetlitev z energijo, ko se začne vrteti sprednje kolo.

Osvetlitev pri dinamom v pestu se praviloma vklopi neposredno na žarometu ali volanu.

Z aktiviranjem stikala se vklopita meglenka in žaromet.

- ➔ Aktivirajte stikalo za vklop in izklop osvetlitve.

Odvisno od modela osvetlitve je v osvetlitvi vgrajen svetlobni senzor. Pri samodejnem delovanju se žarometi in meglenka vklopijo in izklopijo samodejno glede na svetlobne razmere.

- ➔ Za vklop svetlobnega senzorja nastavite samodejno delovanje.

Odvisno od modela osvetlitve je meglenka vozila opremljena s funkcijo pozicijske luči, ki omogoča, da meglenka tudi pri prekinitvi vožnje sveti še nekaj minut. Te funkcije ni treba vklopiti posebej.



Na voljo so različni tipi žarometov z različnimi možnostmi vklopa. Dovolite, da vam specializiran prodajalec pojasni upravljanje in funkcijo.

4.7.2 Osvetlitev na akumulator in baterije

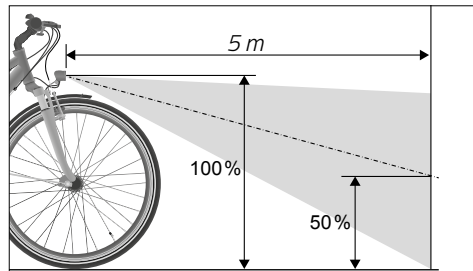
Odvisno od modela osvetlitve so žarometi in meglenke opremljeni z različnimi stikali za vklop in izklop ter jih je treba aktivirati neodvisno drug drugega.

- ➔ Za vklop in izklop osvetlitve aktivirajte ustrezno stikalo.
- ➔ Upoštevajte priložene informacije proizvajalca o upravljanju in montaži osvetlitve na akumulator in baterije.



4.7.3 Žaromet

1. Vključite žaromet.
 2. Žaromet nastavite tako, da je svetlobni stožec v 5 m oddaljenosti pred žarometom le polovico tako visok, kot pri svojem izstopu (glejte »Sl.: Nastavitev žaromet«).
- ➔ Napačno nastavljen žaromet lahko slepi druge udeležence v prometu.



Sl.: Nastavitev žaromet (na podlagi primera)

4.7.4 Meglenka

Meglenka mora biti dobro vidno nameščena na zadnjem delu vozila.

- ➔ Pred začetkom vožnje preverite, ali meglenka deluje in ni prekrita.

4.7.5 Reflektorji

Reflektorji morajo biti na vozilu nameščeni dobro vidno in ne smejo biti prekriti. Praviloma so reflektorji nameščeni na pedalih, plaščih, meglenki in žarometu.

- ➔ Pred začetkom vožnje preverite, ali so vsi reflektorji nepoškodovani in vidni.

4.8 Vzmetenje

To poglavje vsebuje podatke za kategorije vozil:



OPOZORILO

Izguba oprijemljivosti s tlemi zaradi napačno nastavljenega vzmetenja.

Nevarnost nesreče in telesnih poškodb!

- ➔ Vzmetenje naj nastavi specializiran prodajalec.
- ➔ Dovolite, da vam specializiran prodajalec pojasni upravljanje oz. nastavljanje vzmetenja.



NAPOTEK

Zvoki udarjanja zaradi napačno nastavljenega vzmetenja.

Nevarnost poškodb!

- ▶ Če med obremenjevanjem vzmeti čutite trde udarce ali slišite neobičajne zvoke, naj vzmetenje preveri specializiran prodajalec.
-

Vzmetenje zmanjšujejo sile, ki pri neravnem cestišču učinkujejo na voznika.

Pri jamasti podlagi se vozila z usklajenim vzmetenjem pelje učinkoviteje in udobneje.

- ▶ Upoštevajte in sledite priloženim informacijam proizvajalca o funkcijah in nastavitvah vzmetenja.



5 Zavora

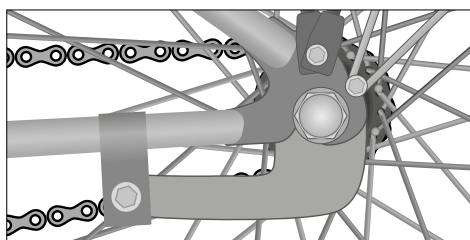
5.1 Podlage

Vozilo je opremljeno z najmanj dvema zavorama, ki sta neodvisni druga od druge. Odvisno od modela vozila so vgrajene naslednje zavora:

- Pedalna zavora
- Zavora na obroču
- Diskasta zavora

5.1.1 Pedalna zavora

Vozila z menjalniki v pestu in vozila brez menjalnika so pogosto opremljena s pedalno zavoro. Vgrajena je v pestu zadnjega kolesa vozila in se aktivira s pedalom (glejte »sl.: Pedalna zavora«).



Sl.: Pedalna zavora (na podlagi primera)

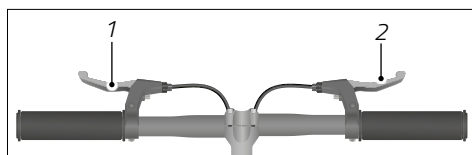
5.1.2 Zavorna ročica

Zavore aktivirate z zavornimi ročicami. Prenos sile poteka mehansko ali hidravlično. Pri mehanski izvedbi se sila zavorne ročice prek žicovoda prenese na zavoro. Pri hidravlični izvedbi se sila zavorne ročice prek zavornih vodov, v katerih je zavorna tekočina, prenese na zavoro.

Če je vozilo opremljeno le z eno zavorno ročico, se z njo aktivira zavora za sprednje kolo. Zavora na zadnjem kolesu je pedalna zavora.

Če je vozilo opremljeno z dvema zavornima ročicama, je praviloma levo nameščena zavorna ročica za sprednje kolo in desno zavorna ročica za zavoro zadnjega kolesa (glejte »sl.: Dodelitev zavorne ročice«).

- ➔ Upoštevajte, da se lahko dodelitev zavornih ročic razlikuje. Seznanite se z dodelitvijo zavornih ročic pred začetkom vožnje. Če želite spremeniti dodelitev zavornih ročic, se obrnite na specializiranega prodajalca.



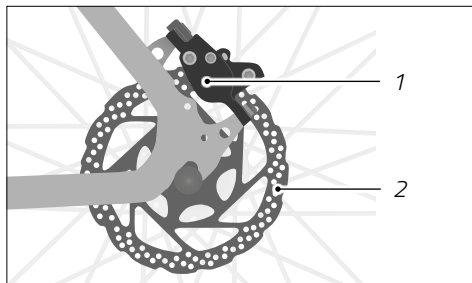
Sl.: Dodelitev zavorne ročice (na podlagi primera)

- 1 Zavorna ročica za sprednje kolo
- 2 Zavorna ročica za zadnje kolo



5.1.2.1 Diskasta zavora

Zavorni koluti so pritrjeni na pestih kolesa in pripadajočem zavornem sedlu na okvirju oz. vilici (glejte »sl.: Diskasa zavora«). V notranjosti zavornega sedla so nameščene zavorne obloge. Pri aktiviranju zavorne ročice se zavorne obloge pritisnejo ob diskasto zavoro in zavrejo kolo.



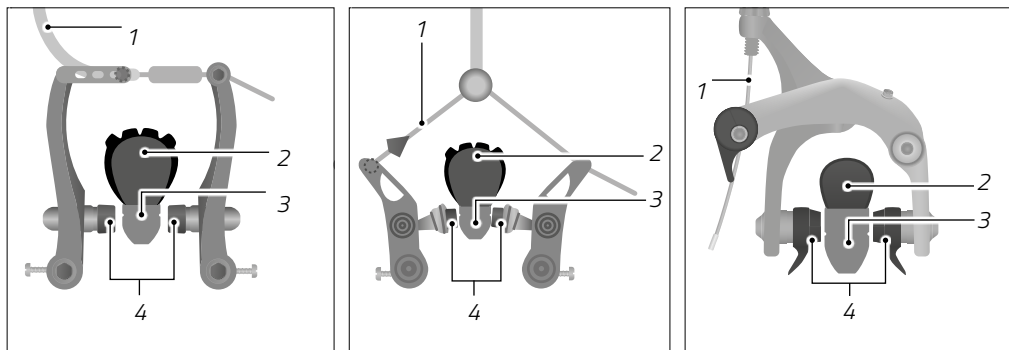
Sl.: Diskasta zavora (na podlagi primera)

- 1 Zavorno sedlo
- 2 Zavorni kolut

5.1.2.2 Zavora na obroču

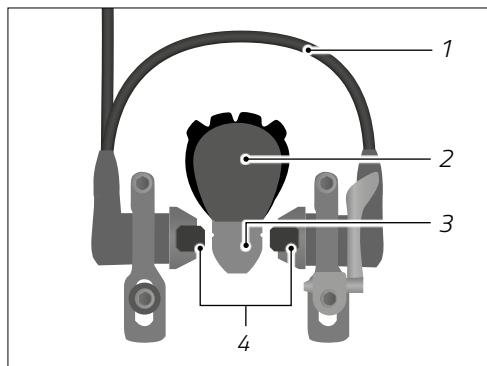
Zavore na obroču so nameščene na vilici oz. zadnjem delu kolesa. Pri aktiviranju se zavorna čeljust pritisne ob zavorni rob obroča in zavira kolo (glejte »sl.: Mehanska zavora na obroču« in »sl.: Hidravlična zavora na obroču«).

Odvisno od izvedbe zavora je mehanska zavora na obroču opremljena z modulatorjem zavorne moči. Modulator zavorne moči spredaj delno odmerja silo zavorne ročice in prepreči blokiranje sprednjega kolesa. Modulator zavorne moči je vgrajen med zavorno ročico in zavoro na obroču.



Sl.: Mehanske zavora na obroču (na podlagi primera)

- 1 Žicovod
- 2 Plašč
- 3 Obroč
- 4 Zavorne čeljusti



Sl.: Hidravlična zavora na obroču (na podlagi primera)

- 1 Zavorna moč
- 2 Plašč
- 3 Obroč
- 4 Zavorne čeljusti

5.2 Uporaba



OPOZORILO

Nevarnost prevrnitve zaradi povleka zavore sprednjega kolesa.

Nevarnost nesreče in telesnih poškodb!

- ➔ Zavorno ročico za sprednje kolo pri visokih hitrostih uporabljajte previdno, da preprečite prevrnitev.
- ➔ Z obema zavorama zavirajte hkrati, da dosežete optimalno zavorno moč.
- ➔ Prilagodite zavorno silo zavor vozni situaciji, lastnostim cestišča in vremenskim vplivom, da preprečite blokiranje koles.
- ➔ Zavoro za zadnje kolo pri vožnji skozi ovinke uporabljajte previdno, da preprečite blokiranje zadnjega kolesa.

**OPOZORILO**

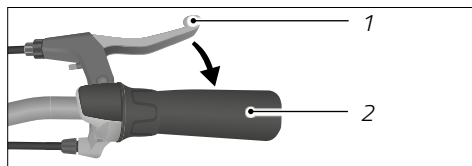
Podaljšana zavorna pot zaradi zmanjšane zavorne zmogljivosti pri mokrih razmerah.

Nevarnost nesreče in telesnih poškodb!

- ➔ Način vožnje in hitrost prilagodite vremenskim pogojem in razmeram cestišča.

5.2.1 Aktiviranje zavorne ročice

- ➔ Za aktiviranje zavorne ročice s prsti povlecite zavorno ročico v smeri ročaja na volanu.



Sl.: Aktiviranje zavorne ročice (na podlagi primera)

- 1 Zavorna ročica
- 2 Ročaji na volanu

5.2.2 Aktiviranje pedalne zavore**OPOZORILO**

Pedalna zavora nima učinka, če je veriga sneta z verižnega lista.

Nevarnost nesreče in telesnih poškodb!

- ➔ Če je pedalna zavora brez učinka, previdno zavirajte z zavorno ročico za sprednje kolo in, če je nameščena, z zavorno ročico za zadnje kolo.

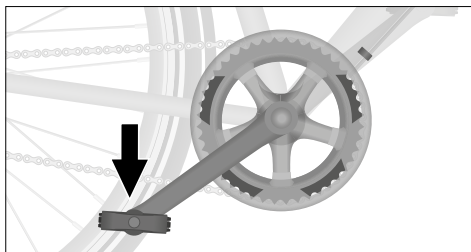


Pedalna zavora deluje le pri vožnji naprej. Najbolj učinkovito se pedalna zavora aktivira, če sta pedala v vodoravnem položaju in sila od zgoraj učinkuje na zadnji pedal. Pri kotaljenju nazaj aktivirajte zavorno ročico.



Pedalna zavora se aktivira s stopanjem nazaj na pedal in zavira zadnje kolo (glejte »sl.: Aktiviranje pedalne zavore«).

- ➔ Pazite na tehnično uporabnost pedalnega pogona, ker se zavorna moč prenaša preko verige.
- ➔ Za aktiviranje pedalne zavore stopite na pedal v nasprotno smer vožnje.



Sl.: Aktiviranje pedalne zavore (na podlagi primera)

5.3 Utekanje diskastih zavor

Novе zavorе se morajo najprej uteči, da bi lahko dosegle svojo polno zavorno moč.

- ➔ Utekanje zavor izvajajte zunaj cestnega prometa.
- ➔ Zavirajte umirjeno, da preprečite blokiranje koles.
- ➔ Aktivirajte zavorni ročici hkrati.
- ➔ Utekanje se izvede s pribl. 30 kratkimi zaviranjmi. Zavirajte s hitrosti pribl. 25 km/h do mirovanja. Utekanje je zaključeno, ko pri enakem aktiviranju zavorne ročice dosežete enak zavorni učinek.

5.4 Ohranjanje zavorne sile

Pojemajoč zavorni učinek zaradi pregretja zavornega sistema se imenuje »pojemanje zavornega učinka (fading)«. Pri naraščajoči temperaturi na stični točki med zavornimi oblogami in zavornim kolutom, npr. zaradi trajnega zaviranja, se zavorna moč zmanjša.

- ➔ Preprečite dolgotrajno trajno zaviranje.
- ➔ Pustite, da se zavorne obloge redno ohlajajo.
- ➔ Vozila ne uporabljajte, če je zaradi segrevanja zmanjšana zavorna moč.
- ➔ Vozilo uporabljajte šele, ko je ponovno na voljo polna zavorna moč.

5.5 Sistem ABS

Morda ima vaše vozilo vgrajen sistem ABS.

Sistem ABS ima vgrajena tipala na sprednjem kolesu, ki pri zaviranju zaznajo kritičen vlečni pritisk, ga omejijo in tako stabilizirajo vozilo. Ko je vozilo stabilno, sistem ABS ponovno povečuje vlečni pritisk po korakih, dokler se sprednje kolo znova ne znajde na meji, ki opredeljuje blokiranje kolesa. Če sprednje kolo ponovno zablokira, se tlak znova zniža. Postopek se ponovi, sprednje kolo pa tako sistem zadrži na meji oprijema in zagotovi optimalno trenje med pnevmatikami in cestiščem.

Več informacij o sistemu ABS je na voljo v priloženih dodatnih navodilih.



5.6 Nastavitve



Širino prijema ročice je treba nastaviti individualno, da je mogoče zavorni ročici udobno in varno uporabljati (glejte poglavje »Osnovne nastavitve / Zavora ročica / Nastavitve širine prijema«).

5.6.1 Nastavitev napetosti žicovoda pri mehanskih zavorah



OPOZORILO

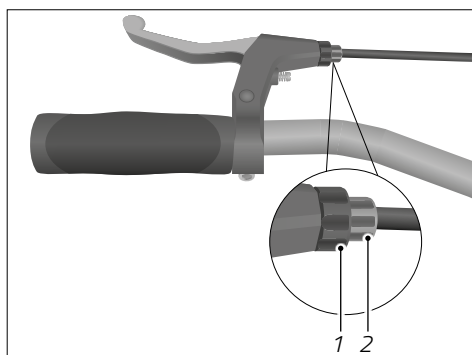
Izguba zavornega učinka zaradi obrabljenih zavornih oblog in žicovodov.

Nevarnost nesreče in telesnih poškodb!

- ➔ Zamenjajte obrabljene zavorne obloge in žicovod.
- ➔ Če za zamenjavo nimate potrebnega strokovnega znanja in potrebnega orodja, se obrnite na specializiranega prodajalca.

Pri mehanskih zavorah se manjša obraba zavornih oblog izravna z napetostjo žicovoda. S spreminjanjem napetosti žicovoda se spremeni razdalja med obročem in zavornimi čeljustmi. Odvisno od modela se razlikuje tudi položaj protimatice in narebričanega vijaka.

1. Odvijte protimatico za en obrat v nasprotni smeri urnega kazalca.
2. Za povečanje napetosti žicovoda postopoma vrtite narebričen vijak v nasprotno smer urnega kazalca, dokler razdalja med zavornimi čeljustmi in obročem na vsaki strani ne znaša 1–2 mm.
 - ➔ Pazite, da se zavorne čeljusti na obeh straneh istočasno dotaknejo obroča.
 - ➔ Pazite, da kolo teče enakomerno (glejte poglavje »Kolesa in plašči / Obroči in napere«).
3. Privijte protimatico v smeri urnega kazalca.
 - ➔ Če zavore ni mogoče nastaviti z napenjanjem vrvi, naj zavoro nastavi specializiran prodajalec.



Sl.: Položaj protimatice in narebričanega vijaka (na podlagi primera)

- 1 Protimatica
- 2 Narebričan vijak

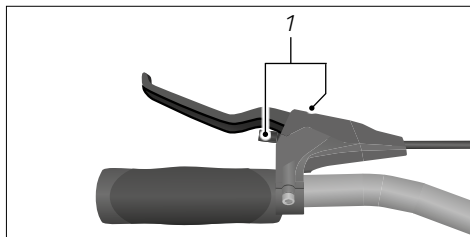


5.6.2 Nastavitev točke upora

Pri hidravličnih zavorah se obraba zavornih oblog izravnava z nastavitvenim vijakom za točko upora (glejte »sl.: Položaj nastavitvenega vijaka«). Nastavitveni vijak je praviloma nameščen na zavorni ročici. Pri zavorah brez nastavitvenega vijaka se razdalja nastavi samodejno.

Odvisno od smeri vrtenja se razdalja med obročem in zavorno oblogo poveča ali zmanjša.

- ➔ Pri zavorah na obroču postopoma vrtite nastavitveni vijak, dokler razdalja med obročem in zavornima oblogama ne znaša 1–2 mm.
 - ➔ Pazite, da se zavorne čeljusti na obeh straneh istočasno dotaknejo obroča.
 - ➔ Pazite, da kolo teče enakomerno (glejte poglavje »Kolesa in plašči / Obroči in napere«).
- ➔ Pri diskastih zavorah postopoma privijajte nastavitveni vijak, dokler se na zavorah ne nastavi zelena točka upora.



Sl.: Položaj nastavitvenega vijaka
(na podlagi primera)

1 Nastavitveni vijak točke upora

6 Verižni menjalnik

6.1 Podlage

Odvisno od modela vozila je običajno pri vseh sodobnih vozilih vgrajen ročni menjalnik. Izjeme so npr. otroška kolesa, ki so glede na model opremljena le z eno prestavo.

Ročni menjalnik pri vozilu je sestavljen iz prestavnega menjalnika in pripadajočimi upravljalnimi elementi. S tem se moč, ki jo ustvarja voznik, prilagodi hitrosti vozila in lastnostim poti.

Verižni menjalnik je sestavljen iz 1 do 3 verižnih listov na pedalnem pogonu in iz 6 do 12 malih zobnikov na zadnjem kolesu (glejte »sl.: Sestavni deli verižnega menjalnika«). Preklapljanje malih zobnikov oz. verižnih listov praviloma poteka z ločenimi upravljalnimi elementi na desni in po potrebi na levi strani volana (glejte poglavje »Verižni menjalnik / Upravljanje«).

Nastavitev ročnega menjalnika zahteva strokovno znanje.

- ➔ Če nimate potrebnega strokovnega znanja in potrebnega orodja, se obrnite na specializiranega prodajalca.

6.1.1 Mehanski verižni menjalnik

- ➔ Med pretikanjem stopite le z malo sile.

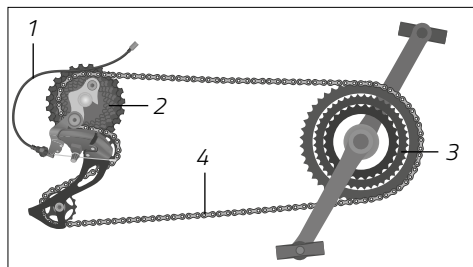
Teoretično število prestav izhaja iz izdelka »Verižni list x mali zobnik« (glejte poglavje »Verižni menjalnik / Podlage / Kombinacije zobnikov«).

Manjši kot je mali zobnik, višja je izbrana prestava in manjša je pogostost stopanja.

Večji kot je mali zobnik, nižja je izbrana prestava in večja je pogostost stopanja.

Čim manjši verižni list, tem večja pogostost stopanja.

- ➔ Pri vzponih uporabljajte nižjo prestavo.
- ➔ Po ravnih poteh uporabljajte visoko prestavo za višje hitrosti.



Sl.: Sestavni deli verižnega menjalnika
(na podlagi primera)

- 1 Prestavno potezalo
- 2 Kaseto zobatega venca sestavlja več malih zobnikov na zadnjem kolesu
- 3 Verižni listi na pogonu s pedali
- 4 Veriga



6.1.2 Elektronski verižni menjalnik

Elektronski verižni menjalnik poganja akumulator, ki dovaja električni tok za prestavni mehanizem in preklopnik. Funkcija je enaka kot pri mehanskem verižnem menjalniku. Tipke je mogoče pritisniti hitro eno za drugo. Menjalnik zazna, kako pogoste ste pritisnili tipko in omogoča, da se veriga pomika hitro in natančno. Menjalnik samodejno prepreči poševen tek verige.



Ovisno od modela ima lahko vozilo, praviloma dirkalno ali gorsko (MTB) kolo, elektronski menjalnik.

Pretikanje v nižje oz. višje prestave poteka s pritiskanjem ustrezne prestavne ročice. Elektronika pri tem skrbi za hitro menjavanje prestav.

- ➔ Za podrobnejše informacije in pri vprašanjih se obrnite na specializiranega prodajalca ali upoštevajte navodila, priložena elektronskemu verižnemu menjalniku.

6.1.3 Kombinacije zobnikov

NAPOTEK

Napačna uporaba kombinacija zobnikov.

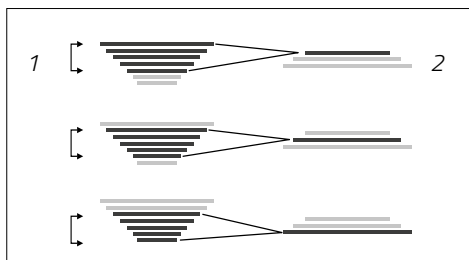
Nevarnost poškodb!

- ➔ Ne kombinirajte majhnega verižnega lista z najmanjšimi malimi zobniki oz. velikega verižnega lista z največjimi malimi zobniki.

Pri napačnih kombinacijah zobnikov privede poševni tek verige do povečane obrabe verižnih listov, malih zobnikov in verige.

Predvidena uporaba predvideva le določene kombinacije zobnikov (glejte »sl.: Kombinacije zobnikov«).

- ➔ Kombinacije zobnikov uporabljajte tako, da veriga v smeri vožnje poteka vzporedno.
- ➔ Pri vzponih uporabljajte najmanjši verižni list in po ravnih poteh za višje hitrosti največji verižni list.
- ➔ Če ste pri upravljanju ročnega menjalnika negotovi, naj vas o tem pouči specializiran prodajalec.



Sl.: Kombinacije zobnikov (na podlagi primera)

- 1 7 malih zobnikov na zadnjem kolesu
- 2 3 verižni listi na pogonu s pedali



6.2 Uporaba



OPOZORILO

Nepazljivost v cestnem prometu.

Nevarnost nesreče in telesnih poškodb!

- ➔ Pred prvo vožnjo se seznanite s funkcijami ročnega menjalnika.
- ➔ Ročni menjalnik upravljajte le, če s tem ne ovirate svoje pozornosti na cestni promet.
- ➔ Zaustavite, ko ročnega menjalnika ne morete varno uporabljati, npr. pri motnjah v delovanju.

NAPOTEK

Povečana obraba in poškodovanje zaradi nepravilnega delovanja ročnega menjalnika.

Nevarnost poškodb!

- ➔ Med pretikanjem ne stopite s silo na pedala.
 - ➔ Med pretikanjem ne stopite vzvratno.
 - ➔ Pred vzponom pravočasno pretaknite v nižjo prestavo.
 - ➔ Vedno speljite v nižji prestavi (spodnja tretjina razpoložljivih prestav), npr. največ v prestavi 1–3 pri 9-prestavnem menjalniku.
- ➔ Če se ne spoznate na ročne menjalnike, naj vam specializiran prodajalec pojasni upravljanje ročnega menjalnika.

6.2.1 Preklapljanje malega zobnika

Odvisno od modela se lahko razlikujeta razporeditev prestavnih ročic (zgornja ali spodnja stran volana) in upravljanje. Enota za prestavljanje za kaseto zobatega venca je nameščena desno na volanu (glejte »sl.: Upravljalna enota na volanu za preklapljanje malih zobnikov in verižnih listov«).

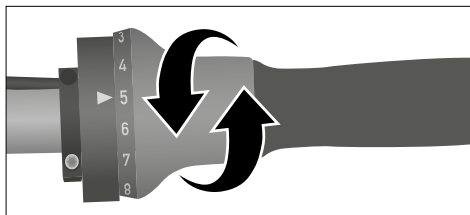
- ➔ Za preklop na naslednji največji zobnik pritisnite spodnjo prestavno ročico.
 - ➔ Nekateri modeli imajo možnost pretikanja več prestav v nižjo prestavo naenkrat. V ta namen spodnjo prestavno ročico pritisnite naprej.



- Za preklop na naslednji najmanjši zobnik pritisnite zgornjo prestavno ročico.
 - Nekateri modeli imajo možnost, da zgornjo prestavno ročico za pretikanje v višjo prestavo povlečete s kazalcem v nasprotno smer.
- Da se lahko pritisnjena prestavna ročica samodejno vrne v izhodiščni položaj, prestavno ročico po pretikanju spustite.

Če je model vozila opremljen s stikalom na vrtljivem ročaju:

- Stikala na vrtljivem ročaju so praviloma označena s števkami za posamezne prestave. Obrnite stikalo na vrtljivem ročaju v ustrezno smer, za pretikanje v višjo oz. nižjo prestavo.

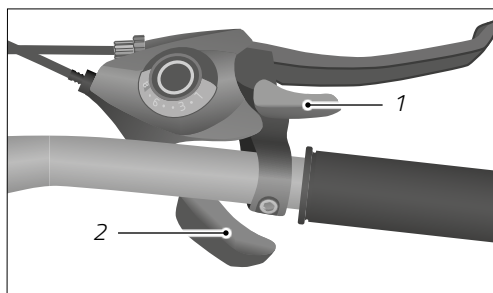
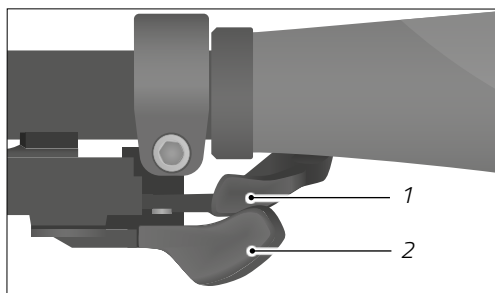


Sl.: Stikalo na vrtljivem ročaju (na podlagi primera)

6.2.2 Vklon verižnih listov

Odvisno od modela se lahko razlikujeta razporeditev prestavnih ročic (zgornja ali spodnja stran volana) in upravljanje. Enota za prestavljanje za verižne liste je nameščena levo na volanu (glejte sl.: »Upravljalna enota na volanu za preklapljanje malih zobnikov in verižnih listov«).

- Za preklop na naslednji največji verižni list pritisnite spodnjo prestavno ročico.
- Za preklop na naslednji najmanjši verižni list, povlecite zgornjo prestavno ročico na levi strani volana.
- Da se lahko aktivirana prestavna ročica samodejno vrne v izhodiščni položaj, prestavno ročico po pretikanju spustite.



Sl.: Upravljalna enota na volanu za preklapljanje pastorkov in verižnih listov (tukaj na podlagi primera na desnem volanu)

- 1 Zgornja prestavna ročica
- 2 Spodnja prestavna ročica



Če je model vozila opremljen s stikalom na vrtljivem ročaju:

- ➔ Stikala na vrtljivem ročaju so praviloma označena s številkami za posamezne prestave. Obrnite stikalo na vrtljivem ročaju v ustrezno smer, za pretikanje v višjo oz. nižjo prestavo (glejte sl. »Vrtljivo stikalo«).

6.2.3 Elektronski verižni menjalnik

Elektronski verižni menjalnik zahteva svoje upravljalne elemente s tipkami na volanu. Tipke za pretikanje je mogoče pritisniti v hitrem zaporedju. Menjalnik zazna, kako pogoste ste pritisnili tipko in omogoča, da se veriga pomika hitro in natančno. Menjalnik samodejno prepreči poševen tek verige.

6.2.4 Verižni menjalnik/menjalnik v pestu (Dual Drive)

- ➔ Dodatno preberite poglavje »Menjalniki v pestu / Upravljanje / Verižni menjalnik/menjalnik v pestu (Dual Drive)«, če je vaše vozilo opremljeno s kombiniranim verižnim menjalnikom/menjalnikom v pestu.

6.2.5 Upravljanje prestavne ročice pri dirkalnem kolesu

Pri dirkalnih kolesih pri upognjenem volanu so praviloma vgrajene stikalne zavorne ročice za dirkalno kolo. Prestavne ročice dirkalnega kolesa so vgrajene v zavorni ročici. Odvisno od modela ročnega menjalnika je mogoče prestave pretikati s premikanjem zavorne ročice ali z aktiviranjem prestavnih ročic. Pri ravnem volanu so prestavne ročice pod volanom, enako kot pri drugih tipih vozila, glejte poglavje »Verižni menjalnik«.



Dovolite, da vam o upravljanju prestavne ročice svetuje specializiran prodajalec. Da bi se seznanili z načinom delovanja prestavne ročice, pretikanje vadite zunaj cestnega prometa.



6.3 Nastavitve



OPOZORILO

Odskočena ali zataknjena veriga zaradi napačno nastavljenega menjalnika.

Nevarnost nesreče in telesnih poškodb!

- ➔ Nastavite ročni menjalnik.
- ➔ Če nimate potrebnega strokovnega znanja ali potrebnega orodja, se obrnite na specializiranega prodajalca.



POZOR

Ukleščenje in stiskanje delov telesa zaradi premičnih delov.

Nevarnost telesnih poškodb!

- ➔ Pri ravnanju s premičnimi deli bodite pozorni, da si ne ukleščite prstov.
- ➔ Po potrebi nosite zaščitne rokavice.

NAPOTEK

Napačno nastavljen ročni menjalnik lahko privede do poškodb ročnega menjalnika.

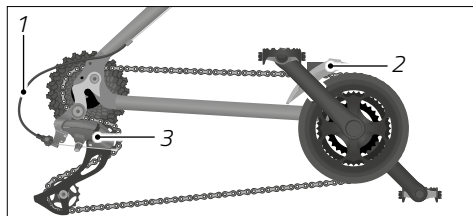
Nevarnost poškodb!

- ➔ Nastavite ročni menjalnik.
- ➔ Če nimate potrebnega strokovnega znanja ali potrebnega orodja, se obrnite na specializiranega prodajalca.



Za nemoteno prestavljanje je pomembno, da sta prestavni mehanizem in preklopnik natančno nastavljeni (glejte »sl.: Sestavni deli verižnega menjalnika«).

- ➔ Če verižni menjalnik ne deluje ali če med upravljanjem povzroča zvoke, naj verižni menjalnik nastavi specializiran prodajalec.



Sl.: Sestavni deli verižnega menjalnika
(na podlagi primera)

- 1 Prestavno potezalo
- 2 Preklopnik
- 3 Prestavni mehanizem

6.3.1 Nastavitev prestavnega mehanizma

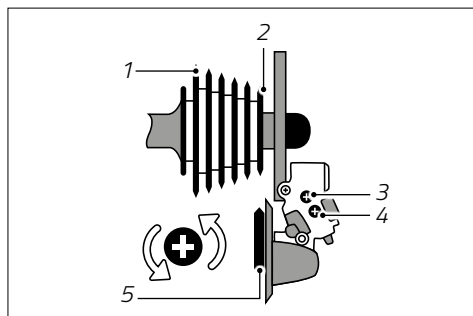
Da veriga in prestavni mehanizem ne zaideta v napere ali da veriga ne pade z najmanjšega zobnika, vijaka za končni položaj (L in H) omejujeta območje vrtenja prestavnega mehanizma (glejte »sl.: Prikaz prestavnega mehanizma«).

L pomeni »low gear« in označuje nizko prestavo.

H pomeni »high gear« in označuje visoko prestavo.

Za nastavitev prestavnega mehanizma ravnajte, kot sledi:

1. Namestite verigo na največji verižni list in najmanjši zobnik na prestavnem mehanizmu.
2. Vijak za končni položaj H vrtite tako dolgo, dokler vodilni kolut ni točno pod najmanjšim zobnikom.

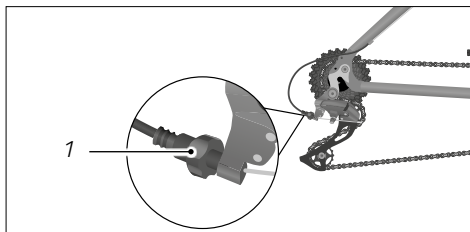


Sl.: Prikaz prestavnega mehanizma
(na podlagi primera)

- 1 Največji zobnik
- 2 Najmanjši zobnik
- 3 Vijak za končni položaj H
- 4 Vijak za končni položaj L
- 5 Vodilno kolesce



3. Napnite prestavno potezalo in ga pritrdite z vijakom za natezno napetost na nosilcu verige (glejte »sl.: Nastavitev prestavnega mehanizma«).
4. Namestite verigo na najmanjši verižni list in najmanjši zobnik.
5. Pazite, da se veriga v nobenem primeru ne dotika naper. To po potrebi popravite z vijakom za končni položaj L (glejte »sl.: Preklopnik«).

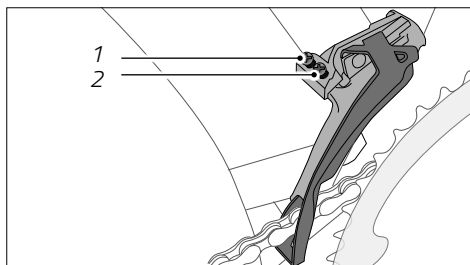


Sl.: Nastavitev prestavnega mehanizma
(na podlagi primera)

1 Vijak za natezno napetost na nosilcu verige

6.3.2 Nastavitev preklopnika

- ➔ Namestite verigo na najmanjši verižni list.
- ➔ Nastavite razdaljo do znotraj nameščenega vodila verige z vijakom za končni položaj L. Razdalja mora znašati 0,5–1 mm (glejte »sl.: Preklopnik«).
- ➔ Namestite verigo na največji verižni list.
- ➔ Nastavite razdaljo do zunaj nameščenega vodila verige z vijakom za končni položaj H. Razdalja mora znašati 0,5–1 mm.



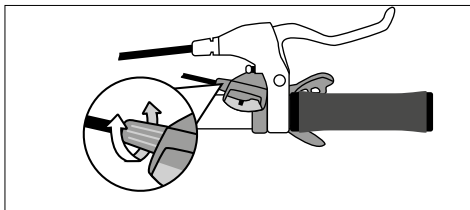
Sl.: Preklopnik (na podlagi primera)

1 Vijak za končni položaj H

2 Vijak za končni položaj L

6.3.3 Naknadna nastavitve napetosti prestavnega potezala

- ➔ Če se po pretikanju med vožnjo pojavljajo zvoki, popravite napetost prestavnega potezala z vijakom za natezno napetost (glejte »sl. Vijak za natezno napetost na prestavni ročici«).
- ➔ V ta namen zavrtite vijak za natezno napetost za polovico obrata.
- ➔ Če je zvokov manj, vrtite vijak za natezno napetost v majhnih korakih v isti smeri naprej, dokler se zvoki pri vožnji ne pojavljajo več.
- ➔ Če je zvokov več, vrtite vijak za natezno napetost v nasprotni smeri, dokler se zvoki pri vožnji ne pojavljajo več.
- ➔ Če se po prestavljanju med vožnjo zvoki še vedno pojavljajo, naj ročni prestavni mehanizem nastavi specializiran prodajalec.



Sl.: Vijak za natezno napetost na prestavni ročici (na podlagi primera)

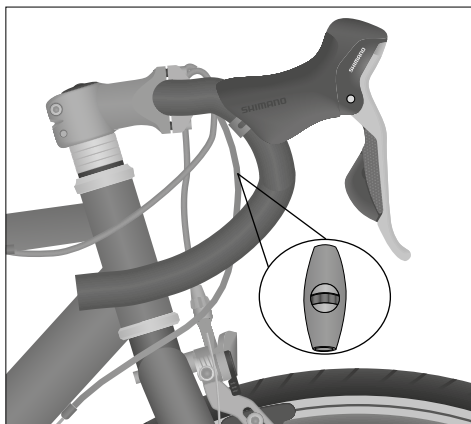
6.3.4 Nastavitev verižnega menjalnika pri dirkalnem kolesu

Če ima dirkalno kolo na prestavnih potezalih nameščen nastavitveni vijak z nastavitvenim kolescem, lahko tam naknadno nastavite natezno napetost verižnega menjalnika.

- ➔ Za povečanje natezne napetosti vrtite nastavitveno kolesce nastavitvenega vijaka v nasprotni smeri urnega kazalca.
- ➔ Za zmanjšanje natezne napetosti vrtite nastavitveno kolesce nastavitvenega vijaka v smeri urnega kazalca.



Za nastavitve prestavnega razmerja glejte poglavje »Verižni menjalnik / Nastavitve / Nastavitve prestavnega mehanizma«.



Sl.: Nastavitve verižnega menjalnika (na podlagi primera) Nastavitveni vijak z nastavitvenim kolescem za natezno napetost



7 Menjalniki v pestu

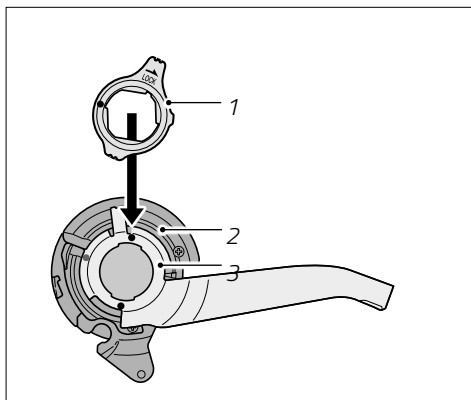
7.1 Podlage

Odvisno od modela vozila je običajno pri vseh sodobnih vozilih vgrajen ročni menjalnik. Izjeme so npr. otroška kolesa, ki so glede na model opremljena le z eno prestavo.

Ročni menjalnik pri vozilu je sestavljen iz prestavnega menjalnika in pripadajočimi upravljalnimi elementi. S tem se moč, ki jo ustvarja voznik, prilagodi hitrosti vozila in lastnostim poti.

Nastavitev ročnega menjalnika zahteva strokovno znanje.

- ➔ Če nimate potrebnega strokovnega znanja in potrebnega orodja za nastavitev menjalnika v pestu, se obrnite na specializiranega prodajalca.



Sl.: Sestavni deli menjalnika v pestu
(na podlagi primera)

- 1 Pritrdilni obroč
- 2 Stikalni zobnik
- 3 Držalo

7.1.1 Samodejni menjalnik (Automatix)



To poglavje velja za modele z izbirnim menjalnikom »Automatix« (glejte podatkovni list s tehničnimi podatki, ki vam ga je izročil specializiran prodajalec).

Zadnje pesto kolesa je opremljeno s samodejnim menjalnikom. Menjalnik v odvisnosti od hitrosti pretakne v 2. prestavo oz. 1. prestavo.

Menjalniki Automatix so dobavljivi s prostim tekom ali tudi s pedalno zavoro. S podatkovnim listom, ki ga je izpolnil specializiran prodajalec, preverite, katera različica je bila vgrajena.

- ➔ Če menjalnik ne pretika samodejno ali povzroča zvoke, naj menjalnik preveri specializiran prodajalec.



7.1.2 Brezstopenjski menjalnik (NuVinci)



To poglavje velja za modele z izbirnim brezstopenjskim menjalnikom »NuVinci« (glejte podatkovni list s tehničnimi podatki, ki vam ga je izročil specializiran prodajalec).

Zadnje pesto kolesa je opremljeno z brezstopenjskim menjalnikom. Z vrtenjem stikala na vrtljivem ročaju se menjalnik nastavlja brezstopenjsko.

Menjalniki NuVinci so dobavljivi s prostim tekom ali tudi s pedalno zavoro. S podatkovnim listom, ki ga je izpolnil specializiran prodajalec, preverite, katera različica je bila vgrajena.

7.1.3 Brezstopenjski samodejni menjalnik (NuVinci Harmony)



To poglavje velja za modele z izbirnim brezstopenjskim samodejnim menjalnikom »NuVinci Harmony« (glejte podatkovni list s tehničnimi podatki, ki vam ga je izročil specializiran prodajalec).

Zadnje pesto kolesa je opremljeno z brezstopenjskim samodejnim menjalnikom, ki se ne upravlja ročno, ampak se samodejno prilagodi hitrosti in zaporedju stopanja.

7.1.4 Elektronski menjalnik v pestu

Elektronski menjalnik v pestu zahteva svoje upravljalne elemente s tipkami na volanu. Tipke za pretikanje je mogoče pritiskati v hitrem zaporedju. Menjalnik zazna, kako pogoste ste pritisnili tipko in temu ustrezno pretika.

7.2 Uporaba



OPOZORILO

Nepazljivost v cestnem prometu.

Nevarnost nesreče in telesnih poškodb!

- ➔ Pred prvo vožnjo se seznanite s funkcijami ročnega menjalnika.
- ➔ Ročni menjalnik upravljajte le, če s tem ne ovirate svoje pozornosti na cestni promet.
- ➔ Zaustavite, ko ročnega menjalnika ne morete varno uporabljati, npr. pri motnjah v delovanju.



NAPOTEK

Povečana obraba in poškodovanje zaradi nepravilnega delovanja ročnega menjalnika.

Nevarnost poškodb!

- ➔ Med pretikanjem ne stopite s silo na pedala.
- ➔ Med pretikanjem ne stopite vzvratno.
- ➔ Pred vzponom pravočasno pretaknite v nižjo prestavo.
- ➔ Vedno speljite v nižji prestavi (spodnja tretjina razpoložljivih prestav), npr. največ v prestavi 1–3 pri 9-prestavnem menjalniku.

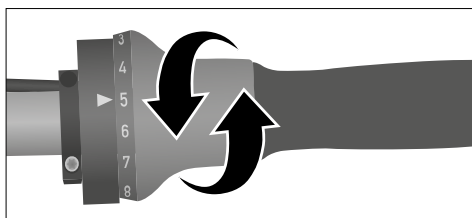
Odvisno od modela vozila je vgrajeno stikalo na vrtljivem ročaju ali prestavna ročica s prikazovalnikom prestav. Praviloma so vgrajeni menjalniki v pestu s stikali na vrtljivem ročaju s prikazovalnikom prestav in so tukaj opisani na primeru.

Menjalniki v pestu imajo ali število prestavnih stopenj ali so brezstopenjski.

- ➔ Če nimate izkušenj z upravljanjem menjalnikov, naj vam specializiran prodajalec pojasni upravljanje menjalnika.

7.2.1 Menjalniki v pestu s prestavnimi stopnjami

- ➔ Za pretikanje v višjo oz. nižjo prestavo obrnite stikalo na vrtljivem ročaju v želeni položaj (glejte »sl.: Stikalo na vrtljivem ročaju«).

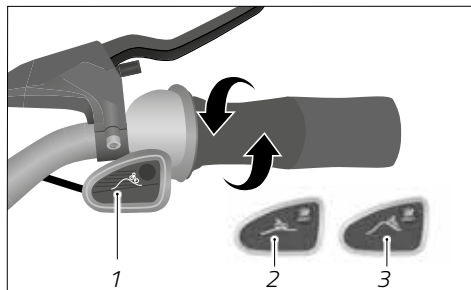


Sl.: Stikalo na vrtljivem ročaju (na podlagi primera)



7.2.2 Brezstopenjski menjalniki v pestu

- ➔ Za brezstopenjsko pretikanje v višjo oz. nižjo prestavo obrnite stikalo na vrtljivem ročaju (glejte »sl.: Stikalo na vrtljivem ročaju, brezstopenjsko«).

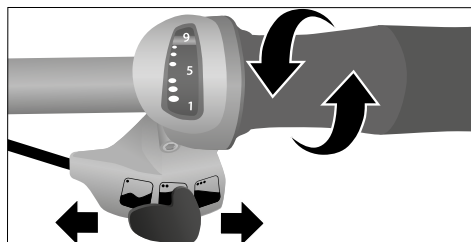


Sl.: Stikalo na vrtljivem ročaju, brezstopenjsko (na podlagi primera)

- 1 Prikaz
- 2 Ravnina
- 3 Vzpenjanje

7.2.3 Verižni menjalnik/menjalknik v pestu (Dual Drive)

- ➔ Pri vzpenjajočih poteh namestite prestavno ročico v levo (glejte »sl.: Kombinirano stikalo na vrtljivem ročaju in prestavni ročici Dual Drive«).
- ➔ Po ravnih poteh namestite prestavno ročico na sredino.
- ➔ Po ravnih poteh namestite prestavno ročico na sredino.
- ➔ Za pretikanje v višjo oz. nižjo prestavo obrnite stikalo na vrtljivem ročaju.



Sl.: Kombinirano stikalo na vrtljivem ročaju in prestavni ročici Dual Drive (na podlagi primera)



7.3 Nastavitve



OPOZORILO

Spodrsavanje prestav in stopanje v prazno zaradi napačno nastavljenega ročnega menjalnika.

Nevarnost nesreče in telesnih poškodb!

- ➔ Nastavite ročni menjalnik.
- ➔ Če nimate potrebnega strokovnega znanja ali potrebnega orodja, se obrnite na specializiranega prodajalca.

NAPOTEK

Napačno nastavljen ročni menjalnik lahko privede do poškodb ročnega menjalnika.

Nevarnost poškodb!

- ➔ Nastavite ročni menjalnik.
- ➔ Če nimate potrebnega strokovnega znanja ali potrebnega orodja, se obrnite na specializiranega prodajalca.

Menjalnik v pestu sme nastavljati le specializiran prodajalec.

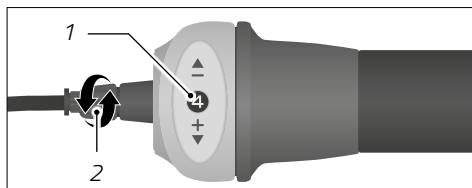
7.3.1 Nastavitev prestavnega potezala

Nastavitev prestavnega potezala je odvisna od modela menjalnika v pestu.

- ➔ Preverite, ali je v vašem vozilu vgrajen menjalnik v pestu (glejte podatkovni list s tehničnimi podatki, ki vam ga je izročil specializiran prodajalec).
- ➔ Če funkcija menjalnika v pestu popusti, nastavite napetost prestavnega potezala.



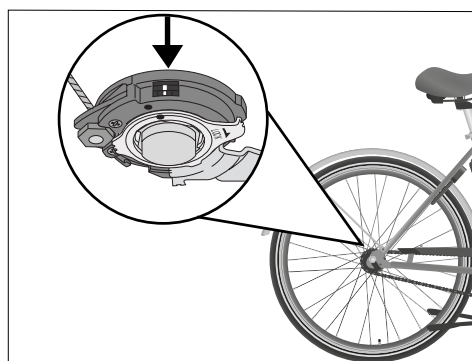
1. Stikalo na vrtljivem ročaju oz. prestavno ročico namestite v srednjo prestavo. Pri 7- oz. 8-stopenjskem menjalniku to ustreza 4. Prestava (glejte sl. »Nastavitveni vijak na stikalu na vrtljivem ročaju«).



Sl.: Nastavitveni vijak na stikalu na vrtljivem ročaju (na podlagi primera)

- 1 Prestavna stopnja
- 2 Nastavitveni vijak

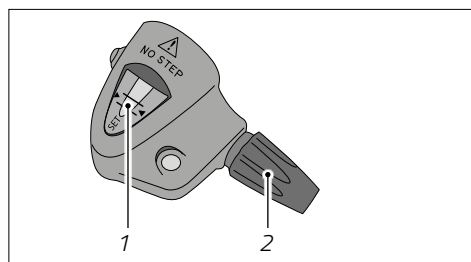
2. Nastavite nastavitveni vijak (glejte sl.: »Nastavitveni vijak na stikalu na vrtljivem ročaju«) na stikalu na vrtljivem ročaju tako, da se barvno označeni oznaki na pestu zadnjega kolesa ujemata (glejte »sl. »Nastavitvena oznaka«).
3. Nastavitve preverite s poskusno vožnjo.
 - ➔ Če motenj med delovanjem ni bilo mogoče odpraviti, naj napetost prestavnega potezala nastavi specializiran prodajalec.



Sl.: Nastavitvena oznaka (na podlagi primera)

Odvisno od modela je lahko vgrajen menjalnik v pestu s stikalom.

- ➔ Preverite, ali je na zadnji osi vozila vgrajeno stikalo.
1. Stikalo na vrtljivem ročaju oz. prestavno ročico namestite v srednjo prestavo. Pri 7- oz. 8-stopenjskem menjalniku to ustreza 4. Prestave (glejte sl. »Stikalo«).
 2. Nastavitveno matico nastavite tako, da so oznake na stikalu usklajene med seboj (glejte sl. »Stikalo«).
 3. Nastavitve preverite s poskusno vožnjo.
 - ➔ Če motenj med delovanjem ni bilo mogoče odpraviti, naj napetost prestavnega potezala nastavi specializiran prodajalec.



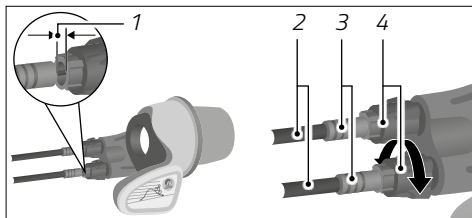
Sl.: Stikalo (na podlagi primera)

- 1 Oznaka
- 2 Nastavitvena matica



7.3.2 Nastavitev napetosti prestavnega potezala pri menjalniku NuVinci

- ➔ Če je zračnost ohišja prestavnega potezala na steblu manjša od 0,5 mm, odvijte nastavitveno matico v nasprotni smeri urnega kazalca (glejte sl. »Zračnost ohišja prestavnega potezala (levo) in nastavitveni vijak (desno)«).
- ➔ Če je zračnost večja od 1,5 mm, odvijte nastavitveno matico v nasprotni smeri urnega kazalca.
- ➔ Upoštevajte informacije proizvajalca menjalnika, priložena vozilu.
- ➔ Če motenj med delovanjem ni bilo mogoče odpraviti, naj ročni menjalnik nastavi specializiran prodajalec.



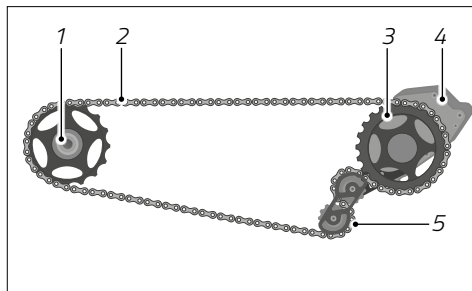
Sl.: Zračnost ohišja prestavnega potezala (levo) in nastavitveni vijak (desno) (na podlagi primera)

- 1 0,5-1,5 mm
- 2 Ohišje prestavnega potezala
- 3 Steblo
- 4 Nastavitveni vijak



8 Menjalnik Pinion

Menjalnik Pinion je gonilni menjalnik. Menjalnik Pinion se lahko uporablja z verižnim ali jermenskim pogonom (brez sl.). Menjalnik Pinion se pretika s stikalom na vrtljivem ročaju, ki je pritjeno na volanu. Verigo pri menjalniku Pinion napne napenjalnik verige (glejte »sl.: Menjalnik Pinion z verižnim pogonom«) ali potiskajoči nastavki (brez sl.). Za napenjanje jermena glejte poglavje »Jermenski pogon / Preverjanje napetosti jermena«. Menjalnik Pinion je oljni menjalnik (glejte poglavje »Menjalnik Pinion / Menjava olja«). Pedalne zavore pri menjalniku Pinion ni mogoče uporabljati.



Sl.: Menjalnik Pinion z verižnim pogonom
(na podlagi primera)

- 1 Mali zobnik
- 2 Veriga
- 3 Verižni list
- 4 Menjalnik Pinion
- 5 Napenjalnik verige

8.1 Pred vsako vožnjo



OPOZORILO

Izpad delovanja sestavnih delov.

Nevarnost nesreče in telesnih poškodb!

- ➔ Upoštevajte največjo dovoljeno težo voznika 110 kg (vključno s prtljago in/ali nahrbtnikom).
- ➔ Vozilo z menjalnikom Pinion uporabljajte le pri temperaturi okolice med -15°C in 40°C .



OPOZORILO

Veriga ali jermen tečeta pri mirujoči gonilki.

Nevarnost nesreče in telesnih poškodb!

- ➔ Pred vsako vožnjo se prepričajte, da sta prosti tek malega zobnika in pesto zadnjega kolesa lahko pomična.
- ➔ Gonilko zavrtite vzvratno. Prosti tek malega zobnika in pesto zadnjega kolesa ne smeta pomikati verige.
- ➔ Zaustavite, če se pojavijo okvare na menjalniku Pinion ali neobičajni zvoki.

8.2 Preklapljanje menjalnika Pinion



Upoštevajte, da se prestavne lastnosti menjalnika Pinion razlikujejo od verižnega in jermenskega pogona verižnega menjalnika. Zunaj cestnega prometa se seznanite z menjalnikom Pinion in s spremenjenimi prestavnimi lastnostmi.

Oznaka (>>><) na fiksnem delu stikala na vrtljivem ročaju kaže izbrano prestavo, na primer od 01 do 18.

- ➔ Za pretikanje v višjo ali nižjo prestavo premaknite stikalo na vrtljivem stikalu najprej počasi v želeno stran pretikanja in nato hitro pretaknite v želeno smer pretikanja.
 - Možno je pretikanje več prestav z enim postopkom, na primer z 02 na 06.
 - Možno je pretikanje med mirovanjem in pri mirujoči ali vzvratno vrtljivi gonilki.
 - Pretikanje v nižjo prestavo z obremenitvijo, na primer z 18 na 17, je mogoče omejeno.
 - Zaradi ohranjanja menjalnika Pinion se pretikanje ne izvede, dokler je pritisk na gonilko ali pedal premočan, na primer pri stopanju s pozibavanjem.
- ➔ V nižjo prestavo pretaknite le, če gonilka ali pedal nista močno obremenjena.
 - Pretikanje v višjo prestavo z obremenitvijo, na primer z 02 na 03, je mogoče.
 - Od tega odstopa pretikanje z 06 na 07 in z 12 na 13, ker se mora menjalnik pri tem pretikanju pretakniti dvakrat.
- ➔ Z 06 na 07 ali z 12 na 13 pretaknite le, če gonilka ali pedal nista močno obremenjena.
 - Neposredno pretikanje z najnižje v najvišjo prestavo in z obeh najvišjih v najnižjo prestavo ni možno.
- ➔ Če prestav po uteku vozila ali po daljši uporabi ni več mogoče natančno pretikati, se obrnite na specializiranega prodajalca.



8.3 Odpravljanje motenj



Načeloma menjalnik Pinion deluje tiho in brez motečih zvokov. Če se pojavijo zvoki in je pretikanje menjalnika brezhizno, je vzrok zvokov nekje drugje.

Odpravljanje motenj pri uporabi menjalnika Pinion

Motnja	Možen vzrok	Odpravljanje motnje
Pri jermenskem pogonu		
zvoki mletja	Jermen	Sprememba napetosti jermena
Jermen je med obratom r različno napet	sprednja zavora ni pravilno nameščena, vijaki verižnega lista sprednje zavore ne držijo na sredini	Uporabljajte vijake verižnega lista z zunanjim premerom 10 mm
Tako pri jermenskem kot tudi verižnem pogonu		
zvoki pokanja	Pedala, sedež, volan	Preverjanje vseh sestavnih delov ali preverjanje s strani specializiranega prodajalca
zvoki šumenja	odviti vijačni spoji pogonskih delov	Preverjanje vijačnih spojev pogonskih delov in po potrebi naj jih specializiran prodajalec privije z momentnim ključem
Kliknejo v 7. in 13. prestavi	pri obeh prestavnih stopnjah obstaja v stanju prostega teka prestavna zaskočka (do modelskega leta 2014)	Zvok ni okvara. Na željo: plačljiva nadgradnja na novejšo različico menjalnika
Šumenje ali brnjenje	Poševni tek verige ali jermena	Izravnava verige ali jermena
Pretikanje menjalnika je težko pomično	obrabljena ali napačna potezna varovala, zunanji ovoji ali končni pokrovčki	uporabljajte le prestavna potezala z največjim premerom 1,2 mm; uporabljajte le zunanje ovoje prestavnih potezal; uporabljajte le končne pokrovčke iz umetne mase; obvezno zamenjajte obrabljena prestavna potezala



Odpravljanje motenj pri uporabi menjalnika Pinion		
Motnja	Možen vzrok	Odpravljanje motnje
Spodrsavanje pri stopanju	Zaskočka prostega teka se ne zaskoči pravilno	pri nadaljnjem stopanju se menjalnik zaskoči v naslednji zob
Veriga udarja ob nosilec verige za zadnji del kolesa	Napetost verige je prenizka	Napetost verige naj nastavi specializiran prodajalec
veriga in gonilka kljub delujočemu prostemu teku zadnjega kolesa pri potiskanju tečeta s	previsoko napetostjo verige	

8.4 Čiščenje menjalnika Pinion

NAPOTEK

Poškodba menjalnika Pinion zaradi čiščenja z ostrimi ali agresivnimi čistili.

Nevarnost poškodb!

- ➔ Menjalnik Pinion čistite le z vodo, pomivalnim sredstvom ter čisto in mehko ščetko.
- ➔ Menjalnika Pinion ne čistite s trdim vodnim curkom ali visoktlačnimi napravami.

8.5 Vzdrževanje menjalnika Pinion

NAPOTEK

Izguba tesnosti menjalnika Pinion.

Nevarnost poškodb!

- ➔ Nikoli ne privijajte ali odvijajte vijakov pokrova ohišja menjalnika Pinion.



8.5.1 Vzdrževanje menjalnika Pinion z verižnim pogonom

- ➔ Redno čistite verigo, verižni list, mali zobnik in po potrebi napenjalnik verige menjalnika Pinion (glejte poglavje »Menjalnik Pinion / Čiščenje menjalnika Pinion«).
- ➔ Verigo redno negujte z ustreznimi mazivi.

8.5.2 Vzdrževanje menjalnika Pinion z jermenskim pogonom

- ➔ Očistite jermen, sprednjo in zadnjo zavoro (glejte poglavje »Jermenski pogon / Čiščenje jermenskega pogona«).
- ➔ Redno preverjajte obrabljenost jermenskega pogona (glejte poglavje »Jermenski pogon / Obraba jermenskega pogona«).

Za nadaljnja vzdrževalna dela velja:

- ➔ Če nimate potrebnega strokovnega znanja in potrebnega orodja, naj vzdrževalna dela izvede specializiran prodajalec.

8.6 Menjava olja

NAPOTEK

Iztekajoče ali razlito olje.

Oneznaževanje okolja!

- ➔ Bodite pozorni, da olje ne prodre v kanalizacijo ali podtalnico.
- ➔ Razlito olje ali ostanke masti odstranite na okolju prijazen način v skladu z veljavnimi nacionalnimi in regionalnimi predpisi.

Vsakih 10.000 km ali enkrat letno je treba zamenjati olje menjalnika Pinion, glede na to, kaj nastopi prej.

- ➔ Če nimate potrebnega strokovnega znanja in potrebnega orodja, naj menjava olja izvede specializiran prodajalec.
1. Pripravite prestrezno posodo.
 2. Odvijte štiri vijake v smeri vožnje levega pokrova menjalnika z ustreznim orodjem.
 3. Odvijte izpustni vijak za olje na spodnjem robu menjalnika z ustreznim orodjem.
 4. Položite vozilo na levo stran v smeri vožnje nad prestrezno posodo in izpustite olje v prestrezno posodo.



5. Vozilo postavite pokončno ali ga položite na desno stran v smeri vožnje.
6. Nalijte novo originalno olje za menjalnik Pinion.
7. Privijte izpustni vijak za olje z ustreznim momentnim ključem. Pri tem pazite na zatezni moment izpustnega vijaka za olje.
8. Privijte štiri vijake pokrova menjalnika z ustreznim momentnim ključem. Pri tem pazite na zatezni moment vijakov pokrova menjalnika.



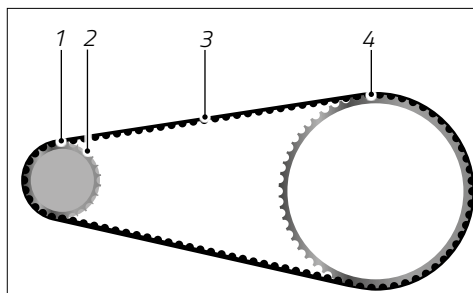
9 Jermenski pogon

Poleg zelo razširjenega pogona z verigo je za vozila na voljo pogon z jermenom.

- ➔ Če za nastavitve ali vzdrževanje jermenskega pogona nimate potrebnega strokovnega znanja in potrebnega orodja, naj jermenski pogon preveri in nastavi specializiran prodajalec.

9.1 Zgradba jermenskega pogona

Jermenski pogon sestavljajo sprednja in zadnja plošča ter jermen, ki je odvisno od modela jermena sestavljen iz različnih umetnih snovi. Za preprečevanje odvijanja jermena s plošč je treba vsako ploščo opremiti s prekrivno ploščo. Pri sprednji plošči je prekrivna plošča nameščena zunaj. Pri zadnji plošči je prekrivna plošča nameščena znotraj. Jermenski pogon je združljiv z menjalniki v pestu in pedalnimi zavorami, vendar ne z verižnimi menjalniki.



Sl.: Jermenski pogon (na podlagi primera)

- 1 Zadnja zavora
- 2 Zadnji prekrivni obroč
- 3 Jermen
- 4 Sprednja plošča (prekrivna plošča ni prikazana)

9.2 Uporaba jermenskega pogona

NAPOTEK

Poškodbe jermena zaradi napačne uporabe.

Nevarnost poškodb!

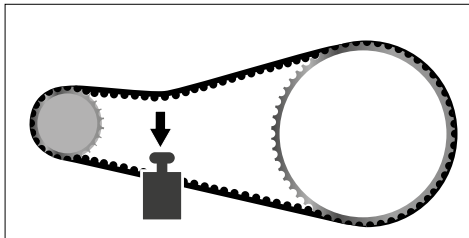
- ➔ Pazite, da se jermen ne upogne, zasuka, upogne nazaj, zasuka navzven, zaplete ali se uporablja kot ključ.
- ➔ Pri montaži se jermena ne sme naviti z verižnim listom na sprednjo ploščo ali ga namestiti z ročajem, npr. z izvijačem.

Pri jermenskem pogonu se sila voznika prenaša preko jermena. Vozilo z jermenskim pogonom je mogoče uporabljati v vseh vremenskih razmerah.



9.3 Preverjanje napetosti jermena

Za nemoteno delovanje jermenskega pogona mora biti jermen pravilno napet. Napetost jermena naj redno preverja specializiran prodajalec.



Sl.: Napenjanje jermena (na podlagi primera)

9.4 Obraba jermenskega pogona

Za zmanjšanje obrabe jermenskega pogona je odvisno od modela jermenskega pogona pomembno, da jermen poteka vzporedno med krovnimi ploščami

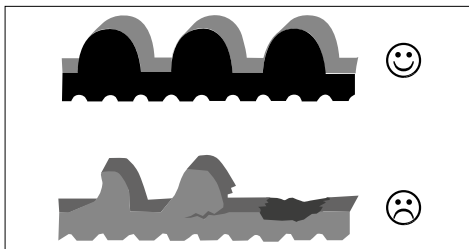
- z največjim odstopanjem 3 mm, izmerjenim na sredini tekalne površine jermena
- in/ali največjo napako kota $0,5^\circ$ med ploščami.
- ➔ Če ugotovite, da je jermenski pogon obrabljen, in če za zamenjavo nimate potrebnega strokovnega znanja in potrebnega orodja, naj jermenski pogon ali obrabljene dele zamenja specializiran prodajalec.

9.4.1 Optično preverjanje obrabe jermena

Odvisno od vozne zmogljivosti in voznih pogojev se jermen v določeni meri obrablja.

- ➔ Jermen redno optično preverjajte glede obrabe.

Če npr. ugotovite ostre zobe, razpoke ali manjkajoče zobe (glejte »sl.: Obraba jermena«), je jermen obrabljen.



Sl.: Obraba jermena (na podlagi primera)



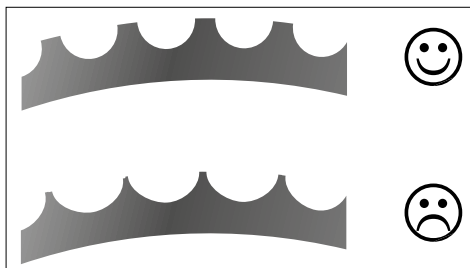
9.4.2 Optično preverjanje obrabe jermenskega pogona

Pojav obrabljenosti	Odpravljanje težave pri jermenskem pogonu		
	zamenjava sprednje zavore	zamenjava zadnje zavore	Zamenjava jermena
Sprednja zavora			
navznoter upognjen prekrivni obroč	x	x	x
na zunaj upognjen prekrivni obroč	x		
Profil zoba je poškodovan	x		
Zadnja zavora			
se maje na pestu		x	
prileganje okvarjeno		x	
se vrti na mestu		x	
odrezana plošča		x	x
prekrivni obroč z ostrimi robovi	x	x	
Jermen			
prepognjen jermen			x
profil zoba jermena je poškodovan			x
jermen je razpokan, luknjičast			x
jermen je razcefran			x
jermen je razpokan			x



9.4.3 Optično preverjanje verižnega lista

Če npr. ugotovite zelo ostre zobe na verižnem listu (glejte »sl.: Obraba jermena«), je verižni list obrabljen.



Sl.: Obraba verižnega lista (na podlagi primera)

9.5 Čiščenje jermenskega pogona

NAPOTEK

Poškodba jermenskega pogona zaradi čiščenja z ostrimi ali agresivnimi čistili.

Nevarnost poškodb!

- ➔ Jermenski pogon čistite le z vodo in mehko ščetko.



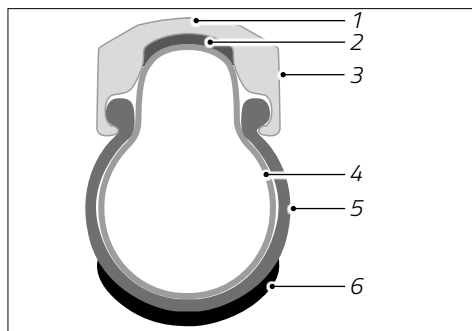
10 Kolesa in plašči

Kolo sestavlja pesto, kaseto zobatega venca, pastorek ali plošča jermena, po potrebi zavorni kolut, napere in obroč. Plašč je nameščen na obroču kolesa. Odvisno od modela vozila je v plašču vstavljena zračnica. Sprednje kolo in njegov plašč tvorita sprednje kolo; zadnje kolo in njegov plašč tvorita zadnje kolo.

- Če se uporablja zračnica, je na obroču nameščen zaščitni trak za obroč, ki zračnico ščiti pred dnom obroča in nastavki naper.
- Če se zračnica ne uporablja, se za gorska kolesa uporabljajo tako imenovani cevasti plašči za dirkalna kolesa ali UST-plašči (UST = Universal System Tubeless (univerzalni sistem plaščev brez zračnic)).

Zaradi teže voznika in prtljage ter neravnega cestišča so kolesa izpostavljena velikim obremenitvam.

- ➔ Ko se kolesa vozila utečejo (najpozneje po 300 km prevožene poti ali 15 delovnih ali 3 mesecih – glede na to, kaj nastopi prej), naj kolesa preveri in naknadno centrira specializiran prodajalec.
- ➔ Po uteku vozila redno preverjajte kolesa.
- ➔ Če nimate potrebnega strokovnega znanja in potrebnega orodja, naj kolesa preveri in po potrebi centrira specializiran prodajalec.



Sl.: Presek kolesa s plaščem (na podlagi primera)

- 1 Obroč
- 2 Zaščitni trak za obroč
- 3 Zavorni rob
- 4 Zračnica
- 5 Plašč
- 6 Tekalna površina



10.1 Plašči in ventili



NEVARNOST

Slaba opaznost za druge udeležence v prometu.

Nevarnost nesreče in telesnih poškodb!

- ➔ Pazite, da so reflektorji čisti in dobro vidni.



POZOR

Zračnica lahko počí zaradi prodirajočih tujkov.

Nevarnost nesreče in telesnih poškodb!

- ➔ Redno preverjajte plašče glede poškodb in obrabe.
- ➔ Poškodovane ali obrabljene plašče zamenjajte takoj.
- ➔ Če nimate potrebnega strokovnega znanja in potrebnega orodja, naj poškodovane ali obrabljene plašče zamenja specializiran prodajalec.

NAPOTEK

Poškodbe zaradi montaže plašča druge velikosti od originalne velikosti.

Nevarnost poškodb!

- ➔ Če imate vprašanja v zvezi z velikostjo plašča, se obrnite na specializiranega prodajalca.



Plašči so namenjeni temu, da vozilu zagotovijo oprijemljivost s cestiščem, za prenos pogonske in zavorne sile na cestišče in ublažitev udarcev zaradi neravnega cestišča. Odvisno od uporabe vozila se uporabljajo različni tipi plaščev.

Velikost plašča je navedena na posameznem boku plašča. Tukaj so lahko navedeni različni podatki, na primer:

- Podatek ETRTO v milimetrih. Če je na plašču navedeno 52-559, potem je napolnjen plašč 52 mm širok z notranjim premerom 559 mm. (ETRTO je okrajšava za Evropska strokovna organizacija za plašče in obroče).
- Podatek o colah. Če je na plašču navedeno 26 × 2,35, potem je napolnjen plašč 2,35" širok z notranjim premerom 26".

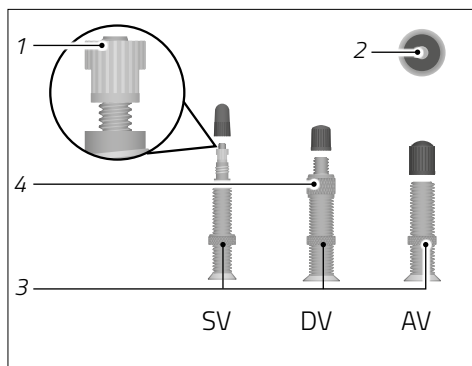
Razen pri cevastih plaščih in UST-plaščih, plašči in obroči sami niso popolnoma zračno tesni. Za ohranjanje zraka v notranjosti plašča, se uporablja zračnica, ki se polni skozi ventil.

10.1.1 Vrste ventilov

Vozila so opremljena z eno od navedenih vrst ventilov (glejte »sl.: Vrste ventilov«):

- Robni ventil Sclave (SV): zavarovan z dročnikom v ventilu, odprtino v obroču 6,5 mm.
- Standardni kolesarski ventil (Dunlop, DV): zavarovan s prekrivno matico, odprtino v obroču, 8,5 mm.
- Avtoventil (AV): zavarovan z dročnikom v ventilu, odprtino v obroču 8,5 mm.

Vse tri vrste ventilov imajo pokrovček ventila, da prepreči onesnaženje ventilov.



Sl.: Vrste ventilov (na podlagi primera)

- 1 Narebrčan vijak
- 2 Dročnik ventila
- 3 Spodnja narebrčana matica
- 4 Zgornja narebrčana matica



10.1.2 Polnilni tlak v plaščih



OPOZORILO

Počenje zračnice ali preskok plašča z obroča zaradi previsokega polnilnega tlaka v plaščih.

Nevarnost nesreče in telesnih poškodb!

- ➔ Upoštevajte polnilni tlak v plaščih.
- ➔ Uporabljajte zračno črpalko s prikazovalnikom tlaka, če polnite plašče.

NAPOTEK

Poškodba zračnice zaradi prenizkega polnilnega tlaka v plašču.

Nevarnost poškodb!

- ➔ Ne peljite čez ostre robove, če je polnilni tlak v plaščih prenizek.
- ➔ Upoštevajte polnilni tlak v plaščih.
- ➔ Uporabljajte zračno črpalko s prikazovalnikom tlaka, če polnite plašče.

Na boku plašča je naveden polnilni tlak v plaščih. Podatek polnilega tlaka v plaščih je naveden v enotah bar ali psi (funt na kvadratni palec), glejte tabelo preračun polnilega tlaka v plaščih. Spodnja meja polnilnega tlaka v plaščih je primerna za lažje voznike, za neravno podlago in skrbi za večje udobje vzmetenja pri večjem kotalnem upor. Zgornja meja polnilega tlaka v plaščih je primerna za težje voznike, za ravno podlago in skrbi za manjši kotalni upor pri manjšem udobju vzmetenja.

Če je vrednost tlaka za polnjenje pnevmatike poleg na boku pnevmatike navedena tudi na platišču, nižja od obeh vrednosti določa najvišji dovoljeni tlak za polnjenje pnevmatik.

- ➔ Vedno se peljite s predpisanim polnilnim tlakom v plaščih.
- ➔ Redno preverjajte polnilni tlak v plaščih.
- ➔ Plašč napolnite z zrakom najmanj do spodnje meje in največ do zgornje meje polnilnega tlaka v plaščih.
- ➔ Uporabljajte zračno črpalko s prikazovalnikom tlaka, če polnite plašče.

**Preračun polnilnega tlaka v plaščih**

psi	bar	psi	bar
12	0,8	80	5,5
15	1,0	90	6,2
30	2,1	100	6,9
40	2,8	110	7,6
50	3,5	120	8,3
60	4,1	130	9,0
70	4,8	140	9,7

10.2 Obroči in napere

Enakomerna napetost naper je pogoj za enakomeren tek kolesa. Napetost posameznih naper se lahko spremeni, če na primer čez ovire, npr. rob, zapeljete prehitro ali če se odvije nastavek napere. Enakomeren tek kolesa in stabilnost obroča se zmanjšata, če posamezne napere niso več napete ali poškodovane.



OPOZORILO

Nevarnost padca zaradi blokirajočih zavor na obroču ali zaradi majajočih koles pri bočnem udarcu.

Nevarnost nesreče in telesnih poškodb!

- ➔ Uporabljajte le kolesa, ki tečejo enakomerno.
- ➔ Zrahljane napere naj napne specializiran prodajalec.
- ➔ Kolesa, ki ne tečejo enakomerno, naj takoj centrira specializiran prodajalec.



10.3 Montaža in demontaža sprednjega/zadnjega kolesa



OPOZORILO

Nevarnost padca pri nezaptih hitrovpenjalnih oseh zaradi ovitja koles.

Nevarnost nesreče in telesnih poškodb!

- ➔ Pred vsako vožnjo preverite, ali so kolesa varno vstavljena v nastavkih.
-



OPOZORILO

Izpad kolesa zaradi razrahljanih pritrditev.

Nevarnost nesreče in telesnih poškodb!

- ➔ Pred vsako vožnjo preverite pritrditve kolesa.
-



POZOR

Nevarnost opeklin zaradi vročih zavornih kolutov!

Nevarnost telesnih poškodb!

- ➔ Vedno počakajte, da se zavorni koluti najprej ohladijo, preden odprete hitro vpenjalo oz. pritrditev kolesa.
-

NAPOTEK

Poškodba zavore zaradi demontaže sprednjega oz. zadnjega kolesa.

Nevarnost poškodb!

- ➔ Če nimate potrebnega strokovnega znanja in potrebnega orodja, naj sprednje oz. zadnje kolo zamenja le specializiran prodajalec.
-



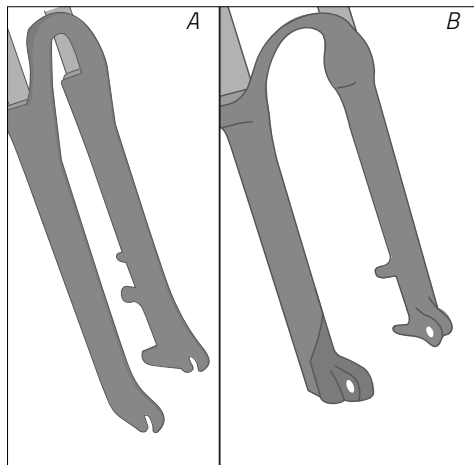
Odvisno od modela vozila so kolesa v nastavkih pritrjena s hitrovpenjalnimi osmi, vtičnimi osmi ali običajnimi osmi z osnimi maticami v nastavkih.

- ➔ Če za nastavitev hitrovpenjalnih osi nimate potrebnega strokovnega znanja in potrebnega orodja, se obrnite na specializiranega prodajalca.

Odvisno od modela vozila je vozilo opremljeno z običajnimi vtičnimi osmi, vtičnimi osmi z vzvodom ali hitrovpenjalnimi osmi. Osi lahko zamenjate z osmi z zaščito pred krajo.

Osi so speljane skozi kolo in pritrjene na nastavkih vozila. Odvisno od modela vilice so nastavki odprti ali zaprti. Potek montaže in demontaže se tukaj razlikuje.

Na trgu obstajajo številni različni sistemi pritrdjevanja. Naj vam funkcijo, ki je v sistemu pritrdjevanja na vašem vozilu, pokaže in obrazloži specializiran prodajalec.



*Sl.: Odprti (A) in zaprti (B) nastavki
(na podlagi primera)*



Vtične osi in hitrovpenjalne osi lahko opremitve z varovali pred krajo ali jih zamenjate z osmi z vgrajeno zaščito pred krajo. Odvisno od modela se način varovanja koles razlikuje:

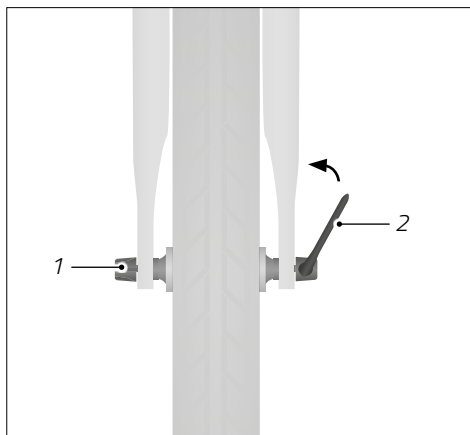
- Nekaterih modelov ni mogoče odpreti, dokler vozilo ni v pokončnem položaju.
- Pri nekaterih modelih potrebujete za odvijanje matice osi posebno orodje.
- ➔ Pri specializiranem prodajalcu se pozanimajte o možnostih vtičnih osi in hitrovpenjalnih osi z zaščito pred krajo.
- ➔ Upoštevajte priložene informacije proizvajalca o montaži osi.
- ➔ Če za nastavitev oz. pritrditev osi nimate potrebnega strokovnega znanja in potrebnega orodja za nastavitev opornika sedeža, se obrnite na specializiranega prodajalca.



10.3.1 Sprednje/zadnje kolo s hitrovpenjalnimi osmi

10.3.1.1 Montaža

1. Vtaknite hitrovpenjalno os skozi pesto kolesa in privijte matico osi z enim ali dvema obratoma na hitrovpenjalno os.
2. Vstavite sprednje/zadnje kolo s hitrim vpenjalom v nastavke.
 - ➔ Če obstajajo, upoštevajte podatke o smeri vrtenja sprednjega/zadnjega kolesa. Ti podatki se praviloma nanašajo na profil plašča in jih najdete na boku plašča.
3. Namestite hitrovpenjalno ročico do prislona (glejte »sl. Kolo s hitrovpenjalno osjo«). Namestite hitrovpenjalno ročico tako, da se ne more nehote odpreti, npr. navzgor.
 - ➔ Če hitrovpenjalna os oz. sprednje/zadnje kolo niso trdno pritrjeni ali če lahko hitro vpenjalo namesitite brez napora, na naovo nastavite napetost (glejte poglavje »Osnovne nastavitve / Hitro vpenjalo«).



Sl.: Kolo s hitrovpenjalno osjo (na podlagi primera)

1 Matica osi

2 Vzvod hitrovpenjalne osi

10.3.1.2 Demontaža

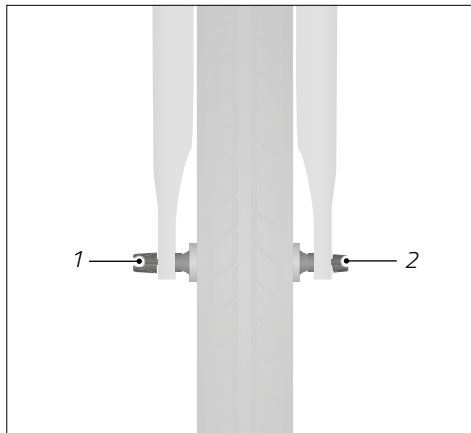
1. Za odpiranje hitrovpenjalne osi položite vzvod hitrovpenjalne osi navzven.
2. Vrtite matico hitrega vpenjala v nasprotni smeri urnega kazalca z osi hitrega vpenjala toliko, da lahko sprednje/zadnje kolo snamete iz nastavkov.



10.3.2 Sprednje/zadnje kolo z vtičnimi osmi

10.3.2.1 Montaža

1. Izravnajte sprednje/zadnje kolo na nastavkih tako, da so nastavki in pesto kolesa poravnani.
 - ➔ Če obstajajo, upoštevajte podatke o smeri vrtenja sprednjega/zadnjega kolesa. Ti podatki se praviloma nanašajo na profil plašča in jih najdete na boku plašča.
2. Vtaknite vtično os skozi nastavke in pesto kolesa.
3. Pritrdite vtično os. Odvisno od modela vtične osi je to mogoče izvesti s privijanjem z ali brez orodja, s hitrovpenjalno ročico ali kombinacijo obeh, po potrebi upoštevajte navodila za uporabo vtične osi.



Sl.: Kolo z vtično osjo (na podlagi primera)

1 Matica osi

2 Vtična os

10.3.2.2 Demontaža

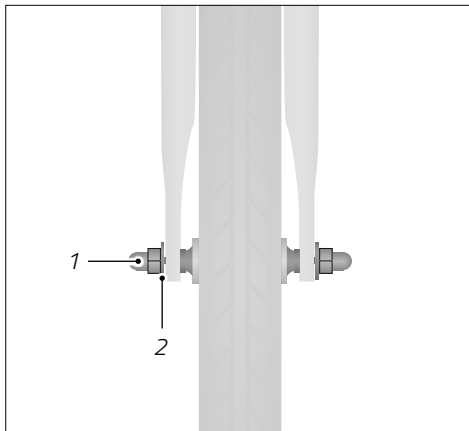
1. Sprostite oz. odprite vtično os. Odvisno od modela vtične osi je to mogoče izvesti z odvijanjem z ali brez orodja, s hitrovpenjalno ročico ali kombinacijo obeh, po potrebi upoštevajte navodila za uporabo vtične osi.
2. Zavarujte sprednje/zadnje kolo.
3. Izvlecite vtično os iz nastavkov in pesta kolesa.
4. Snemite sprednje/zadnje kolo.



10.3.3 Sprednje/zadnje kolo s pritvjem

10.3.3.1 Montaža

1. Odvijte osne matice z osi in snemite podložke z osi.
2. Vstavite sprednje/zadnje kolo v nastavke.
 - ➔ Če obstajajo, upoštevajte podatke o smeri vrtenja sprednjega/zadnjega kolesa. Ti podatki se praviloma nanašajo na profil plašča in jih najdete na boku plašča.
3. Nataknite podložke na os.
4. Zadnje kolo izravnajte tako, da je poravnano z okvirjem.
5. Privijte osno matico ob upoštevanju zateznih momentov (glejte »sl. Kolo z vijačno osjo«).
 - ➔ Če sprednje/zadnje kolo ni čvrsto pritrjeno, se z vozilom ne peljite več naprej. Os naj preveri oz. nastavi specializiran prodajalec.



Sl.: Kolo z vijačno osjo (na podlagi primera)

1 Matica osi

2 Podložka

10.3.3.2 Demontaža

1. Odvijte osne matice z osi in snemite podložke z osi.
2. Snemite sprednje/zadnje kolo iz nastavkov.

10.3.4 Karbonska kolesa

Karbonska kolesa so sestavljena iz umetne mase, ojačne z ogljenimi vlakni, in se ponašajo z visoko togostjo in majhno težo. Platišča z višjimi boki imajo še posebne aerodinamične kakovosti.



Če je vaše vozilo opremljeno s karbonskimi kolesi, pazite na največjo dovoljeno skupno maso vozila, ki je navedena na okvirju, ali se pozanimajte pri specializiranem proizvajalcu.



OPOZORILO

Zmanjšán zavorni učinek z zavorami na obroču zaradi vlage na karbonskih obročih.

Nevarnost nesreče in telesnih poškodb!

- ➔ Na mokrem cestišču uporabljajte karbonska kolesa v kombinaciji z zavorami na obroču.
-

NAPOTEK

Preoblikovanje obroča ali počenje plašča zaradi nastajanja vročine pri zaviranju z zavorami na obroču, npr. pri spustih v dolino.

Nevarnost poškodb!

- ➔ Pri daljših zaviranjih uporabljajte obe zavori.
 - ➔ Zavori vsake toliko časa sprostite za nekaj časa, da se lahko zavorne obloge in plašči ohladijo.
-

- ➔ Uporabljajte le zavorne obloge, ki so primerne za karbonska kolesa.
- ➔ Zaviranje s karbonskimi kolesi vadite zunaj cestnega prometa.
- ➔ Upoštevajte, da se zavorne obloge za karbonska kolesa hitreje obrabijo kot druge zavorne obloge.
- ➔ Upoštevajte, da so zavorne obloge za karbonska kolesa občutljive na vročino in niso primerne za dolgotrajna zaviranja, npr. pri daljših spustih. Pazite na redne faze ohlajevanja, v katerih zavor ne aktivirate.



11 Teleskopski opornik sedeža

V tem poglavju so navedene informacije o podlagah, nastavitvah in upravljanju teleskopskih opornikov sedeža.

11.1 Podlage



OPOZORILO

Nepazljivost v cestnem prometu.

Nevarnost nesreče in telesnih poškodb!

- ➔ Pred prvo vožnjo se seznanite s funkcijami teleskopskega opornika sedeža.
- ➔ Teleskopski opornik sedeža uporabljajte le, če ni ovirana pozornost na cestni promet in teren.
- ➔ Zaustavite, ko teleskopskega opornika sedeža ne morete varno uporabljati.



OPOZORILO

Izguba vida pri stiku s hidravlično tekočino.

Nevarnost nesreče in telesnih poškodb!

- ➔ Če hidravlična tekočina pride v stik z očesom, ga takoj izpirajte s čisto vodo.
- ➔ Po stiku s hidravlično tekočino takoj obiščite zdravnika.

Odvisno od modela je lahko vgrajen teleskopski opornik sedeža. S teleskopskim opornikom sedeža lahko višino sedeža nastavljate med mirovanjem in med vožnjo z aktiviranjem ročice pod sedežem ali daljinskim upravljanjem na volanu. Odvisno od izvedbe teleskopskega opornika sedeža poteka nastavljanje stopenjsko ali brezstopenjsko. Aktiviranje daljinskega upravljalnika na volanu se teleskopskemu oporniku sedeža prenese mehansko, hidravlično ali prek radijskega signala.

- ➔ Upoštevajte informacije proizvajalca teleskopskega opornika sedeža.
- ➔ Če nimate potrebnega strokovnega znanja ali potrebnih orodij za nastavitve, vzdrževanje ali upravljanje teleskopskega opornika sedeža, se obrnite na specializiranega prodajalca.



11.2 Uporaba

Odvisno od izvedbe teleskopskega opornika sedeža je daljinski upravljalnik opremljen z eno ali dvema ročicama. Pri dveh ročicah je praviloma vsaki ročici dodeljen en položaj med zgornjim in spodnjim položajem sedeža.

- ➔ Za premikanje sedeža navzdol obremenite sedež in aktivirajte ročico. Ko je sedež v zelenem položaju, spustite ročico.
- ➔ Za premikanje sedeža navzgor razbremenite sedež in aktivirajte ročico. Ko je sedež v zelenem položaju, spustite ročico.



11.3 Nastavitve

11.3.1 Nastavitev natezne napetosti

Če je vozilo opremljeno z mehanskim daljinskim upravljanjem:

Natezno napetost daljinskega upravljanja teleskopskega opornika sedeža je treba nastaviti pri nepravilnem delovanju. Na primer, če višine sedeža ni mogoče nastaviti ali če se višina sedeža spremeni, čeprav ročica oz. gumb ni bil aktiviran.

- ➔ Upoštevajte informacije proizvajalca glede nastavitve zatezne napetosti.

11.3.2 Nastavitev hitrosti dviganja

Hitrost dviganja teleskopskega opornika sedeža se praviloma nastavi z nastavitvenim vijakom za hitrost na daljinskem upravljalniku. Odvisno od smeri vrtenja se hitrost dviganja zmanjša ali poveča.

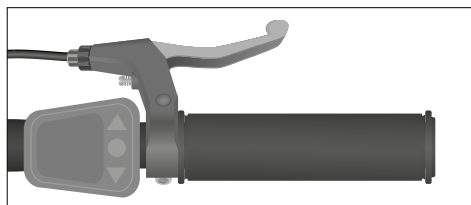
- ➔ Upoštevajte informacije proizvajalca glede nastavitve hitrosti dviganja.

11.3.3 Položaj daljinskega upravljalnika teleskopskega opornika sedeža

Položaj daljinskega upravljalnika teleskopskega opornika sedeža je treba nastaviti individualno, da je mogoče ročico oz. gumb udobno in varno uporabljati (glejte »sl. Položaj daljinskega upravljalnika«).

- ➔ Če nimate potrebnega strokovnega znanja ali potrebnega orodja, naj položaj daljinskega upravljanja nastavi specializiran prodajalec glede na vaše potrebe.

1. Odvijte vijak daljinskega upravljalnika v nasprotni smeri urnega kazalca.
2. Daljinski upravljalnik nastavite tako, da so ročica oz. gumb med vožnjo dobro dostopni.
3. Privijte vijak daljinskega upravljalnika v smeri urnega kazalca.



Sl.: Položaj daljinskega upravljanja
(na podlagi primera)



11.3.4 Nastavitev pnevmatskega teleskopskega opornika sedeža

Zračni tlak vpliva med drugim na hitrost dviganja in silo, ki jo je treba uporabiti za namestitev teleskopskega opornika sedeža v nižji položaj. Zračni tlak znotraj pnevmatskega teleskopskega opornika sedeža je predhodno nastavljen proizvajalec in ga je treba pri nepravilnem delovanju nastaviti.

- ➔ Teleskopski opornik sedeža naj nastavi specializiran prodajalec.

11.3.5 Odzračevanje hidravličnega teleskopskega opornika sedeža

Hidravlični teleskopski opornik sedeža je treba odzračiti, ko se ne dvigne več v celoti ali če se sedež po izpustitvi ročice spusti.

- ➔ Teleskopski opornik sedeža naj odzrača specializiran prodajalec.



12 Vzmetenje

V tem poglavju so navedene informacije o podlagah, nastavitvah in upravljanju vzmetnih elementov.

Če so vzmetni elementi nastavljeni premehko, vzmetni element neravnine ne ublaži več in pride do prebitja vzmetenja.

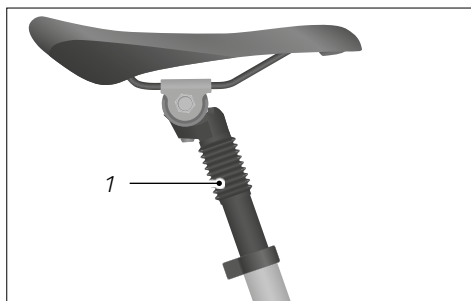
Vzmetni elementi morajo biti nastavljeni oz. usklajeni tako, da ne prebijejo. Če se vzmetni element pogosto prebije, se ta in pogostokrat tudi okvir trajno poškodujeta.

- ➔ Če nimate potrebnega strokovnega znanja in potrebnega orodja za nastavitve, naj nastavitve na vzmetnih elementih izvede specializiran prodajalec.

12.1 Vzmeten opornik sedeža

Odvisno od modela vozila je vozilo morda opremljeno z vzmetnim opornikom sedeža.

Vzmeteni oporniki sedeža povečajo udobje in varnost pri vožnji po neravnih podlagah. Vzmeten opornik sedeža mora biti nastavljen telesni teži voznika. Za to je potrebno strokovno znanje in po potrebi zamenjava vzmeti.



Sl.: Vzmeten opornik sedeža
(na podlagi primera)

1 Notranje nameščene vzmetenje

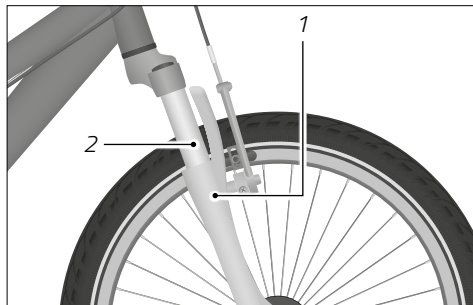
12.2 Vzmetna vilica in vzmetenje na zadnjem delu vozila

12.2.1 Podlage

Odvisno od modela vozila je vozilo morda opremljeno z vzmetnimi vilicami in/ali vzmetenjem na zadnjem delu vozila.



Vzmetne vilice prestrezajo udarce na sprednjem kolesu in povečajo udobje med vožnjo ter varnost pri vožnji na neravnih podlagah. Vzmetne vilice morajo biti naravnane na namen uporabe in telesno težo voznika.

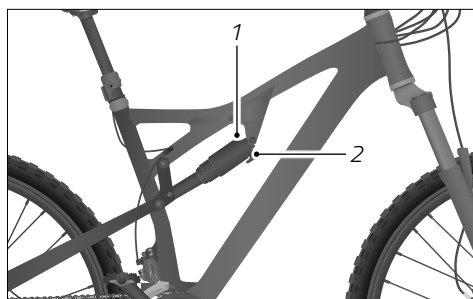


Sl.: Vzmetne vilice (na podlagi primera)

- 1 Potopna cev
- 2 Pokončna cev

Vzmetenje na zadnjem delu vozila, ki je vgrajeno med sprednjim in zadnjim okvirjem, prestreza udarce na zadnjem kolesu ter poveča udobje med vožnjo ter varnost pri vožnji na neravnih podlagah. Vzmetenje na zadnjem delu vozila mora biti naravnano na namen uporabe in telesno težo voznika. Vzmetenja na zadnjem delu vozila povečajo udobje pri vožnji po neravnih podlagah.

- ➔ Če je vaše vozilo opremljeno z nastavljivim vzmetenje na zadnjem delu vozila, upoštevajte priložene informacije proizvajalca o nastavitvi.



Sl.: Vzmetenje zadnjega dela vozila (na podlagi primera)

- 1 Nastavitev trdote vzmeti
- 2 Nastavitev blaženja



12.2.2 Uporaba

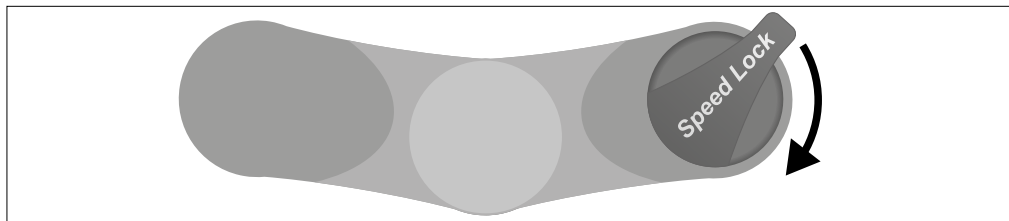
NAPOTEK

Povečana obraba zaradi uporabe funkcije Lock-Out.

Nevarnost poškodb!

- ➔ Funkcijo Lock-Out uprabljajte le na ravnih poteh.
- ➔ Funkcijo Lock-Out uprabljajte le, če se s tem izboljšajo vozne lastnosti.

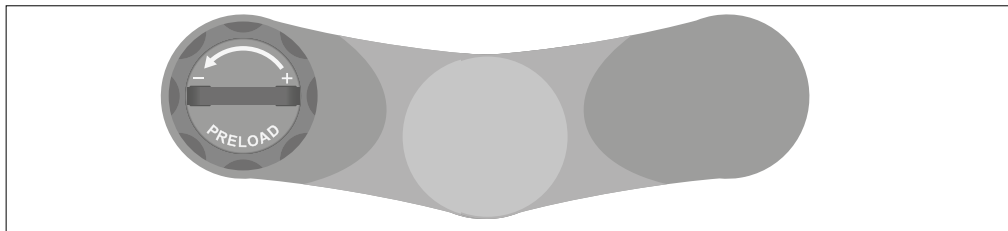
- ➔ Upoštevajte priložene informacije proizvajalca o upravljanju vzmetnih vilic.
- ➔ Za blokiranje vzmetni vilic obrnite vrtljivi gumb v smeri urnega kazalca do prislona.
- ➔ Za deblokiranje vzmetnih vilic obrnite vrtljivi gumb v nasprotni smeri urnega kazalca do prislona (glejte »sl.: Upravljanje funkcije Lock-Out na vzmetnih vilicah«).
- ➔ Preverite, ali je mogoče blokirati vzmetenje na zadnjem delu vozila. Po potrebi se pozanimajte pri strokovnjaku, kako blokirati in deblokirati vzmetenje na zadnjem delu vozila.



Sl.: Upravljanje funkcije Lock-Out na vzmetnih vilicah (pogled od zgoraj, na podlagi primera).

Pri modelih z mehanskim vzmetnim elementom:

- ➔ Za povečanje prednapetosti vzmeti in s tem nastavitve nižjega SAG vrtite vrtljivi gumb na vzmetnih vilicah oz. vzmetenju na zadnjem delu vozila v smeri »+« (glejte »sl.: Vrtljivi gumb na vzmetnih vilicah«).
- ➔ Za zmanjšanje prednapetosti vzmeti in s tem nastavitve višjega SAG vrtite vrtljivi gumb na vzmetnih vilicah oz. vzmetenju na zadnjem delu vozila v smeri »-«.
- ➔ Če nimate potrebnega strokovnega znanja in potrebnega orodja za optimalno nastavitve SAG, naj vzmetenje nastavi specializiran prodajalec.



Sl.: Vrtljivi gumb na vzmetnih vilicah (pogled od zgoraj, na podlagi primera).

Pri modelih z zračno komoro:

- ➔ Za nastavitve prednapetosti vzmeti povečajte ali zmanjšajte zračni tlak vzmetnih vilic.
- ➔ Za povečanje ali zmanjšanje zračnega tlaka vzmetnih vilic potrebujete posebno tlačilko za blažilnike.
- ➔ Če nimate potrebnega strokovnega znanja in potrebnega orodja za nastavitve, naj nastavitve na vzmetnih elementih izvede specializiran prodajalec.



12.2.3 Nastavitve

Praviloma obstajajo naslednje možnosti nastavitve:

- Vlečna in pritisna stopnja
- SAG (obremenitev vzmeti s telesno težo)
- Lock-Out (funkcija zapiranja)

12.2.3.1 Vlečna in pritisna stopnja

Nastavitev vlečne in pritisne stopnje vpliva na blaženje oz. odzivni čas vzmetne vilice oz. vzmetenja na zadnjem delu vozila. Odločilno je razmerje med vlečno in pritisno stopnjo. Odvisno od modela vozila je vzmetenje opremljeno le z nastavitvijo vlečne stopnje. Razmerje med vlečno in pritisno stopnjo se določi glede na kakovost cestišča. Pravilno nastavljeno razmerje zagotavlja optimalno oprijemljivost koles s tlemi.

- ➔ Vlečno in pritisno stopnjo naj nastavi specializiran prodajalec.

12.2.3.2 SAG

SAG (»spušcanje«) je obremenitev vzmeti s telesno težo voznika. SAG je odvisno od modela vzmetnih vilic ali vzmetenja na zadnjem delu kolesa in v odvisnosti od namena uporabe nastavljen na vrednost med 15 % in 40 % celotnega pomika vzmeti.

Prednapetost vzmeti vpliva na SAG. Pri optimalno nastavljenem SAG vzmet obremeni vzmetenje za 15 % do 40 % pomika vzmeti, ko se voznik usede na kolo.

SAG se določi s prednapetostjo vzmeti oz. z nastavljivim zračnim tlakom vzmetnih vilic oz. blažilnika. S tem prednapetost vzmeti oz. zračni tlak določa trdoto vzmetenja ter ali je okvir nastavljen trdo ali mehko.

- ➔ Vzmetne vilice oz. vzmetenje na zadnjem delu vozila naj nastavi specializiran prodajalec glede na vašo telesno težo in način vožnje.



SAG vzmetne vilice/blažilnika naj nastavi specializiran prodajalec glede na vašo telesno težo in način vožnje. Običajno se to uravnava z zračnim tlakom ali zamenjavo vzmetnih elementov.

12.2.3.3 Funkcija Lock-Out

Funkcija Lock-Out blokira vzmetne vilice. S tem se lahko zmanjša nihanje oz. pogreznitev vilic, npr. če se vzmetenje pri vožnji z visoko silo na pedala pogrezne.

Odvisno od modela vozila je tudi vzmetenje na zadnjem delu vozila opremljeno s funkcijo Lock-Out.



Vzmetne vilice se pri neravninah nekoliko obremenijo tudi v blokiranem stanju. To je tehnično pogojeno in vilice ščiti pred poškodbami.



13 Čiščenje



POZOR

Ukleščenje in stiskanje delov telesa zaradi premičnih delov.
Nevarnost telesnih poškodb!

- ➔ Pri ravnanju s premičnimi deli bodite pozorni, da si ne ukleščite prstov.
 - ➔ Po potrebi nosite zaščitne rokavice.
-



POZOR

Če pedali vozila nameravate očistiti z visokotlačno napravo, lahko zaradi letečih delov pride do telesnih poškodb.

Nevarnost telesnih poškodb!

- ➔ Pedalov vozila nikoli ne čistite z močnim vodnim curkom ali visokotlačno napravo.
-

NAPOTEK

Uporaba napačnega čistilnega sredstva.

Nevarnost poškodb!

- ➔ Ne uporabljajte agresivnih čistilnih sredstev.
 - ➔ Ne uporabljajte ostrih, oglatih ali kovinskih predmetov za čiščenje.
 - ➔ Vozila nikoli ne čistite s trdim vodnim curkom ali visokotlačnimi napravami.
-



Kaj je potrebno za čiščenje in vzdrževanje:

- Čiste krpe za čiščenje
- Blaga, mlačna milnica
- Mehka ščetka ali goba
- Sredstva za čiščenje in konzerviranje
- Univerzalno olje
- ➔ Dovolite, da vam po potrebi specializiran prodajalec svetuje o ustreznih sredstvih za čiščenje in konzerviranje.
- ➔ Vozilo tudi pri manjši umazaniji čistite redno.
- ➔ Vse površine in sestavne dele pobrišite z nekoliko vlažno gobo.
- ➔ Za navlažitev gobe uporabite blago milnico.
- ➔ Vse površine in sestavne dele po čiščenju pobrišite do suhega.
- ➔ Lakirane površine in kovinske površine na okvirju konzervirajte najmanj vsakih šest mesecev.
- ➔ Pri zavorah na obroču ne konzervirajte obroča ali pri diskastih zavorah ne zavornih kolutov.
- ➔ Upoštevajte in sledite napotkom v priloženih informacijah proizvajalca o čiščenju posameznih sestavnih delov.



13.1 Zavore



POZOR

Nevarnost opeklin zaradi vročih zavornih kolutov.

Nevarnost telesnih poškodb!

- ➔ Počakajte, da se zavorni koluti ohladijo, preden se dotaknete zavornih kolutov.



POZOR

Pojemajoč zavorni učinek zaradi ostankov mila, olja, masti ali negovalnih sredstev na obročih ali zavornih ploščicah oz. zavornih kolutih ali zavornih oblogah.

Nevarnost nesreče in telesnih poškodb!

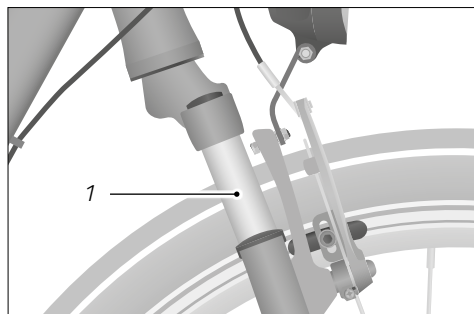
- ➔ Preprečite stik masti in olja z obročem ali zavornim kolutom ter zavornimi ploščicami ali zavornimi oblogami.
 - ➔ Vozila ne uporabljajte, če je mast ali olje prišlo v stik z obročem, zavornim kolutom, zavornimi ploščicami ali zavornimi oblogami ter prepustite čiščenje sestavnih delov, umazanih z oljem strokovnjaku in, če je potrebno, naj jih zamenja specializiran prodajalec.
 - ➔ Po čiščenju odstranite ostanke milnice in negovalnega sredstva.
 - ➔ Po čiščenju preverite zavore glede ostankov milnice in negovalnega sredstva.
-
- ➔ Takoj odstranite umazanijo s sestavnih delov zavore, zavornega sedla in obroča z nekoliko navlaženo krpo in po potrebi z nekoliko sredstva za čiščenje zavor.



13.2 Vzmetenje

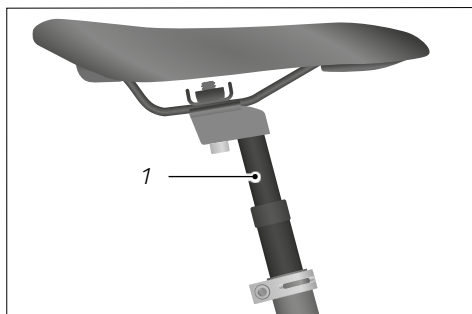
Če je vozilo opremljeno z vzmetnimi vilicami, vzmetenim opornikom sedeža ali vzmetenjem na zadnjem delu vozila:

1. Takoj odstranite umazanijo z drsnih površin in sosednjih tesnil s čisto, po potrebi z nekoliko naoljeno krpo (glejte »sl.: Drсна površina vzmetnih vilic« in »sl.: Drсна površina vzmetenega opornika sedeža«).
2. Po čiščenju premažite dršno površino z nekaj univerzalnega olja.
3. Vzmetenje petkrat obremenite in ponovno razbremenite. Nato odvečno olje odstranite s čisto krpo.



*Sl.: Drсна površina vzmetnih vilic
(na podlagi primera)*

1 Drсна površina



*Sl.: Drсна površina vzmetenega opornika sedeža
(na podlagi primera)*

1 Drсна površina

13.3 Ročni menjalnik

NAPOTEK

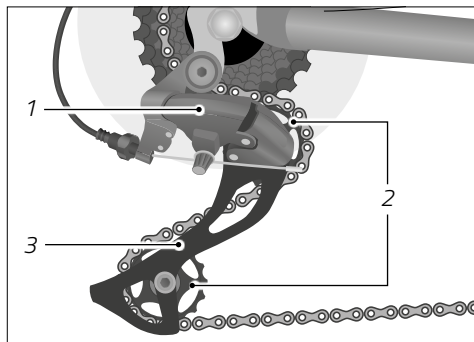
Napačno izbrane masti, olja in negovalna sredstva lahko privedejo do poškodb sestavnih delov.

Nevarnost poškodb!

- ➔ Dovolite, da vam specializiran prodajalec svetuje o uporabi masti, olj in sredstev za vzdrževanje, zlasti pri verižnem menjalniku.
- ➔ Pri čiščenju ne uporabljajte vode in kemičnih čistil za zavore oz. razredčila.
- ➔ Ne uporabljajte olja za pištole ali razpršilo za odstranjevanje rje.



- ➔ Upravljalne elemente ročnega menjalnika očistite z vlažno krpo.
- ➔ Pri verižnem menjalniku očistite premične sestavne dele z navlaženo krpo ali mehko ščetko, če so ti prosto dostopni (glejte »sl.: Premični sestavni deli verižnega menjalnika«).
- ➔ Pri verižnem menjalniku premažite premične sestavne dele z nekaj univerzalnega olja, če so ti prosto dostopni.
 - ➔ Nato odvečno olje odstranite s čisto krpo.



Sl.: Premični sestavni deli verižnega menjalnika
(na podlagi primera)

1 Prestavni mehanizem

2 Preusmerjevalna kolesca

3 Napenjalnik verige

13.4 Veriga

- ➔ Če je vozilo opremljeno s krožno verižno zaščito, naj vam demontažo in montažo pojasni specializiran prodajalec ali naj izvede demontažo in montažo. Takoj odstranite umazanijo z verige s čisto in po potrebi z nekoliko naoljeno krpo za čiščenje.
- ➔ Odstranite umazanije s pasrtkov in veružnih listov z majhno in mehko ščetko.
- ➔ Po čiščenju verigo redno mažite z oljem in po vožnji po dežju z nekaj univerzalnega olja.
 - ➔ Pri trdovratni umazaniji se obrnite na specializiranega prodajalca.



14 Vzdrževanje



OPOZORILO

Odpoved zavor ali prelom materiala zaradi napačnega vzdrževanja in servisnega pregleda.

Nevarnost nesreče in telesnih poškodb!

- ➔ Ne izvajajte vzdrževalnih del na vozilu, če nimate potrebnega strokovnega znanja in potrebnega orodja.
 - ➔ Vozilo naj redno preverja specializiran prodajalec.
-



POZOR

Nevarnost opeklin zaradi vročih zavornih klobutov.

Nevarnost telesnih poškodb!

- ➔ Pred vzdrževanjem počakajte, da se zavorni kolut ohladi.
-



POZOR

Obrabljanje in prelom materiala zaradi nepravilnega privijanja vijačnih spojev.

Nevarnost nesreče in telesnih poškodb!

- ➔ Odviti vijačni spoji morajo biti pravilno priviti z momentnim ključem.
 - ➔ Odviti vijačni spoji morajo biti priviti s pravilnimi zateznimi momenti.
 - ➔ Odvite vijačne spoje naj privije specializiran prodajalec.
-



POZOR

Spremembe vozila ali napačno izbrani nadomestni deli lahko povzročijo nepravilno delovanje vozila.

Nevarnost nesreče in telesnih poškodb!

- ➔ Dovolite, da vam specializiran prodajalec svetuje o ustreznih nadomestnih delih.
 - ➔ Uporabljajte le originalne nadomestne dele.
-

NAPOTEK

Kapljajoče olje ali mast.

Oneznaževanje okolja!

- ➔ Bodite pozorni, ne kaplja olje ali mast.
 - ➔ Razsuto olje ali mast takoj odstranite s krpo.
 - ➔ Razlito olje ali ostanke masti odstranite na okolju prijazen način v skladu z veljavnimi nacionalnimi in regionalnimi predpisi.
-

NAPOTEK

Olje ali mast na vozilu lahko umaže obleko.

Nevarnost poškodb!

- ➔ Odvečno olje ali mast po negi odstranite s krpo.
 - ➔ Obleke ne približujte olju in masti.
-



Dovolite, da vam specializiran prodajalec pred montažo svetuje o ustreznih nadomestnih delih.



Kaj potrebujete za vzdrževanje:

- Čiste krpe za čiščenje
- Sredstvo za konzerviranje
- Univerzalno olje
- ➔ Dovolite, da vam po potrebi specializiran prodajalec svetuje o ustreznih sredstvih za mazanje in konzerviranje.
- ➔ Vsa vzdrževanja in popravila naj dokumentira specializiran prodajalec.
- ➔ Če pri vzdrževanju ugotovite poškodbe, vozila na uporabljajte in naj ga preveri oz. popravi specializiran prodajalec.
- ➔ Če nimate potrebnega strokovnega znanja in potrebnega orodja, naj odvite vijake spoje preveri specializiran prodajalec.

14.1 Intervali servisnih pregledov

- ➔ Specializiran prodajalec naj servisni pregled vozila izvede v naslednjih intervalih:

Intervali servisnih pregledov			
Pregled	Vozna zmogljivost	Delovne ure	Trajanje uporabe
1. Pregled	po 300 km* ali	po 15 delovnih urah* ali	po 3 mesecih*
2. Pregled	po 2.000 km* ali	po 100 delovnih urah* ali	po enem letu*
vsak nadaljni servisni pregled	po nadaljnjih 2.000 km* ali	po nadaljnjih 100 delovnih urah* ali	po nadaljnjem enem letu*
* glede na to, kaj nastopi prej			

- ➔ Če vozilo uporabljate pod oteženimi pogoji ali na leto prevozite več kot 2.000 km, skrajšate časovne intervale servisnih pregledov in specializiran prodajalec naj vsakih 6 mesecev izvede pregled.

Oteženi pogoji so na primer:

- Pogosta uporaba na zahtevnem terenu
- Uporaba v slabih vremenskih razmerah, npr.:
 - pozimi: posebej nevarnost korozije zaradi soli za posipavanje cest
 - pri blatu ali plundri: povečana obraba zaradi čezmernega onesnaženja premičnih delov
- Uporaba z nenehno visoko obremenitvijo



- ➔ Upoštevajte predpise za intervale servisnih pregledov v priloženih navodilih za različne sestavne dele vozila.
- ➔ Naslednja vzdrževalna dela izvedite enkrat na mesec ali po padcu.

Na vozilu so nameščeni različni deli, katerim je treba ravno glede obremenitve umazanije, prahu ali vlage ali le zaradi njihovega pomena varnosti nameniti posebno pozornost. Zato morate v svojem interesu upoštevati intervale servisnih pregledov.

Morebiten vzrok za večjo stopnjo obrabe sta lahko pesek in umazanija v členki verige, kaseti ali obročnikih.

14.2 Vijačni spoji

- ➔ Skladno z vzdrževalnimi intervali vozilo redno preverjajte, ali se je odvila katera od vijačnih povezav in zrahljanje vijake privijte z momentnim ključem.
 - ➔ Ne peljite se z vozilom, če ugotovite odвите vijačne spoje.
 - ➔ Če nimate potrebnega strokovnega znanja in potrebnega orodja, naj odвите vijačne spoje preveri specializiran prodajalec.

14.3 Okvir in toge vilice

- ➔ Preverite, ali so okvir in toge vilice preoblikovani, razpokani ali barvno spremenjeni (vizualni pregled).
 - ➔ Če so okvir in toge vilice preoblikovani, razpokani ali barvno spremenjeni, se takoj obrnite na specializiranega prodajalca.
 - ➔ Vozila ne uporabljajte, če ugotovite razpoke, preoblikovanja in barvne spremembe.

14.4 Vzmetne vilice

- ➔ Preverite, ali so vzmetne vilice preoblikovane, razpokane ali barvno spremenjene (vizualni pregled).
 - ➔ Če so vzmetne vilice preoblikovane, razpokane ali barvno spremenjene, se takoj obrnite na specializiranega prodajalca.
- ➔ Obremenite in razbremenite vzmetne vilice.
 - ➔ Če ugotovite neobičajne zvoke ali če vzmetne vilice brez upora popustijo, naj vzmetne vilice preveri specializiran prodajalec.
- ➔ Očistite vzmetne vilice in jih premažite z oljem (glejte poglavje »Čiščenje«).



14.5 Nosilec za prtljago in zaščitna pločevina

1. Pridržite vozilo za okvir.
2. S premikanjem nosilca za prtljago sem ter tja preverite, ali so vsi vijačni trdno pritrjeni in se ne premikajo.
3. S premikanjem zaščitne pločevine sem ter tja preverite, ali je trdno nameščena.
 - ➔ Privijte odvijte vijačne spoje v smeri urnega kazalca. Pazite na pravilne zatezne momente.
 - ➔ Če nimate potrebnega strokovnega znanja in potrebnega orodja, naj odvijte vijačne spoje preveri specializiran prodajalec.

14.6 Sedež

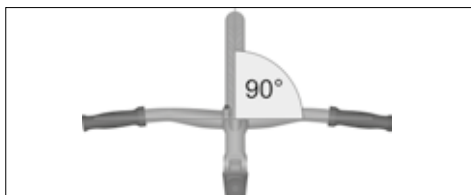
- ➔ Preverite, ali lahko sedež zasukate.
 - ➔ Če lahko sedež zasukate, privijte pritrditev opornika sedeža ob upoštevanju zateznih momentov.
 - ➔ Če nimate potrebnega strokovnega znanja in potrebnega orodja, naj pritrditev opornika sedeža preveri specializiran prodajalec.
 - ➔ Če je na pritrditvi opornika sedeža vgrajeno hitro vpenjalo, nastavite hitro vpenjalo (glejte poglavje »Osnovne nastavitve / Hitro vpenjalo«).
- ➔ Preverite, ali lahko sedež med vožnjo premikate v smeri ali v nasprotni smeri vožnje.
 - ➔ Če lahko sedež premaknete, nastavite pritrditev sedeža (glejte poglavje »Osnovne nastavitve / Sedež / Nastavitev dolžine sedeža«).

14.7 Volan in sprednji priključni deli volana



Za vozila s posebno obliko krmilnega droga je na voljo dodaten opis, ki ga je treba upoštevati.

- ➔ Preverite, ali je volan pravokotno izravnani glede na sprednje kolo (glejte »sl.: Pravilna izravnava volana«).
- ➔ Če volan ni pravokotno glede na sprednje kolo, ga ponovno nastavite (glejte poglavje »Osnovne nastavitve / Volan in sprednji priključni deli volana / Izravnava volana«).



Sl.: Pravilna izravnava volana (na podlagi primera)



- ➔ Sprednje kolo zavarujte pred stranskim zasukom, tako da ga vpnete med nogi in preverite, ali je mogoče volan zasukati proti sprednjemu kolesu. Pazite, da se ne dotaknete vročih zavornih kolutov.
- ➔ Če lahko volan zasukate, naj volan nastavi specializiran prodajalec.
- ➔ Preverite, ali je mogoče sprednje priključne dele premikat gor in dol.
 - ➔ Če pri premikanju sprednjega dela volana gor in dol ugotovite zračnost na krmilni cevi ali sprednjem delu volana, naj zračnost ležaja oz. sprednji del volana nastavi specializiran prodajalec.
- ➔ Preverite, ali sta volan in sprednji del volana razpokana, preoblikovana ali barvno spremenjena.
 - ➔ Če sta volan in sprednji del volana preoblikovana, razpokana ali barvno spremenjena, se obrnite na specializiranega prodajalca.

14.8 Nastavitev ležaja zgibne glave



POZOR

Nepričakovano vedenje vozila zaradi nepravilne nastavitve.

Nevarnost nesreče in telesnih poškodb!

- ➔ Upoštevajte zatezne momente.
- ➔ Upoštevajte najmanjšo vstavno globino sprednjega dela volana.



POZOR

Nevarnost opeklin zaradi vročih zavornih kolutov.

Nevarnost telesnih poškodb!

- ➔ Pred vzdrževanjem počakajte, da se zavorni kolut ohladi.

Pri klasični notranji pritrditvi sprednjega dela volana je ležajna puša pritrjena z varovalno podložko in protimatico.

Pri zunanji pritrditvi je ležajna puša samodejno zavarovana s sprednjim delom volana.

Manevrski prostor pri nastavitvi ležajha zgubne glave je zelo majhen. Ležaji se hitro blokirajo ali poškodujejo.



Za nastavev ležaja zglobne glave je potrebno posebno orodje.

- Upoštevajte in sledite informacijam proizvajalca ležaja zglobne glave.
- Če nimate potrebnega strokovnega znanja in potrebnega orodja za nastavev ležaja zglobne glave, se obrnite na specializiranega prodajalca.

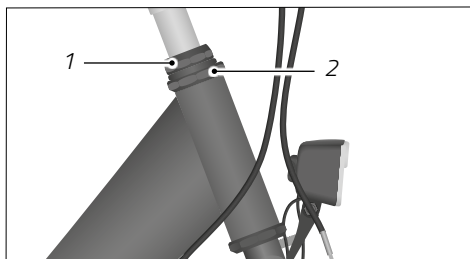


Prenapeta nastavev lahko poškoduje kežaj zglobne glave in blokira zasuk volana in s tem negativno vpliva na vozne lastnosti.

14.8.1 Običajen sprednji del volana z notranjo pritrditvijo

Če ima ležaj zglobne glave preveč zračnosti, ravnajte tako, kot je opisano v nadaljevanju:

1. Odvijte zgornjo protimatico.
2. Spodaj ležečo ležajno pušo nekoliko odvijte v smeri urnega kazalca.
3. Privijte zgornjo protimatico. Upoštevajte dovoljen zatezni moment.
4. Preverite zračnost ležaja zglobne glave.
 - Če je zračnost ležaja zglobne glave še vedno prisotna, ponovite kokrake od 1 do 4.
5. Preverite varno pritrditev sprednjega dela volana tako, da sprednje kolo fiksirate z obema nogama in poskušate volan zasukati proti nogama.
6. Preverite položaj volana po nastavitvi ležaja zglobne glave (glejte poglavje »Osnovne nastavitve / Volan in sprednji priključni deli volana / Izravnava volana«).



Sl.: Notranja pritrditev (na podlagi primera)

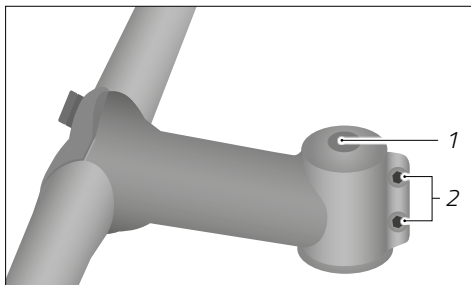
- 1 Protimatica
- 2 Ležajna puša

14.8.2 Sprednji del volana z zunanjo pritrditvijo

1. Odvijte pritrdilne vijake na strani sprednjega dela volana.
2. Po potrebi odstranite pokrovček z glave nastavitvenega vijaka.
3. Notranje nameščen nastavitveni vijak privijte minimalno v smeri urnega kazalca, če je zračnost v ležaju zglobne glave velika.
4. Izravnajte sprednji del volana, da je volan pravokotno glede na sprednje kolo.
5. Ponovno privijte pritrdilni vijak z dovoljenim zateznim momentom.



6. Preverite zračnost ležaja zgibne glave tako, da dva prsta položite okrog zgornjega ohišja ležaja volana, zategnite zavoro sprednjega kolesa in potiskajte vozilo naprej in nazaj. Drog vilic se pri tem v krmilni cevi ne sme premikati.
- ➔ Če je zračnost ležaja zgibne glave še vedno prisotna, ponovite korake od 1 do 5.



7. Preverite, ali se volan lahko premika. Če se volan težje premika kot prej, je nastavitveni vijak za ležaj zgibne glave preveč zategnjen. Ponovno izvedite korake od točke 1 in nekoliko odvijte na notranji strani nameščen nastavitveni vijak v nasprotni smeri urnega kazalca.

Sl.: Zunanja pritrditev (na podlagi primera)

- 1 Notranje nameščen nastavitveni vijak
- 2 Pritrdilni vijaki

8. Preverite varno pritrditev sprednjega dela volana tako, da sprednje kolo fiksirate z obema nogama in poskušate volan zasukati proti nogama.
9. Preverite položaj volana po nastavitvi ležaja zgibne glave (glejte poglavje »Osnovne nastavitve / Volan in sprednji priključni deli volana / Izravnava volana«).

14.9 Kolesa

- ➔ Preverite, ali lahko sprednje oz. zadnje kolo premaknete vstran in ali se premikajo matice osi.
 - ➔ Če se premikajo matice kolesa, naj vijačne spoje preveri specializiran prodajalec.
 - ➔ Če se hitrovpenjalna os premika, nastavite hitrovpenjalno os (glejte poglavje »Kolesa in plašči / Montaža in demontaža sprednjega/zadnjega kolesa«).
 - ➔ Če se sprednje oz. zadnje kolo premakne vstran, naj kolo popravi specializiran prodajalec.
- ➔ Preverite, ali je razdalja sprednjega kolesa do vilic oz. razdalja zadnjega kolesa do okvirja na obeh straneh enaka.
 - ➔ Če razdalje niso enako velike, naj sprednje oz. zadnje kolo preveri specializiran prodajalec.
- ➔ Dvignite vozilo in obračajte sprednje oz. zadnje kolo. Preverite, ali se sprednje oz. zadnje kolo premakne vstran ali navzven.
 - ➔ Če se sprednje oz. zadnje kolo premakne vstran ali navzven, naj sprednje oz. zadnje kolo preveri specializiran prodajalec.



14.9.1 Obroči in napere

- Redno preverjajte sprednje in zadnje platišče, ali je morda razpokano, deformirano oz. spremenilo barvo.
- Platišče preverite tudi pod plaščem in obodnim trakom platišča.
 - Vozila ne uporabljajte, če je obroč razpokan, preoblikovan ali barvno spremenjen.
 - Obroč naj preveri specializiran prodajalec.



Zlasti pri votlih platiščih in platiščih iz kompozitnih materialov ter aluminija se lahko pojavijo poškodbe, ki niso vidne s prostim očesom.

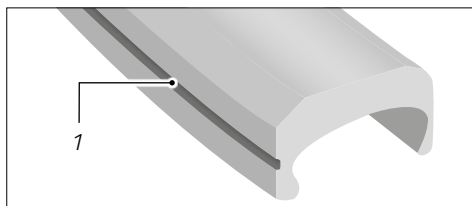
- Stisnite s palcem in kazalcem napere nekoliko skupaj in preverite, ali je napetost pri vseh naperah enaka.
 - Pri različni napetosti ali zrahljanih naperah naj napere napne specializiran prodajalec.

14.9.2 Kazalnik obrabe obroča pri zavorah na obroču

Kazalnik obrabe je utor na površini obroča, na katero pritiskajo zavorne obloge. Meja obrabe je dosežena, ko utora na površini ni več mogoče občutiti, tj. ko je obrabljen zaradi zaviranja.

- Preverite, ali je na plaščih vašega vozila nameščen kazalnik obrabe (glejte »sl.: Obroč s kazalnikom obrabe«).

1. Če je obroč vašega vozila opremljen s poglobitvijo, preverite, ali je meja obrabe dosežena.
2. Z nohtom potegnite navpično čez poglobitev.
 - Če poglobitve ne zaznate, vozila ne uporabljajte.
 - Obroče naj zamenja specializiran prodajalec.



Sl.: Obroč s kazalnikom obrabe
(na podlagi primera)

1 Poglobitev



14.9.3 Plašč

1. Preverite, ali je nastavljen pravilen polnilni tlak v plaščih (glejte poglavje »Kolesa in plašči / Plašči in ventili / Polnilni tlak v plaščih«).
2. Preverite, ali so plašči razpokani in poškodovani zaradi tujkov.
3. Preverite, ali je profil plaščev jasno občuten.
 - ➔ Če je plašč razpokan, poškodovan ali če je globina profila premajhna, naj plašč zamenja specializiran prodajalec.
 - ➔ Pri električnem kolesu S-Pedelec pazite, da globina profila ni manjša od 1 mm.
4. Preverite, ali so ventili trdno pritrjeni in po potrebi spodnjo narebričano matico privijte v smeri urnega kazalca.
5. Preverite, ali so ventili opremljeni z zaščitnimi pokrovčki.
 - ➔ Zamenjajte manjkajoče zaščitne pokrovčke, da v ventil ne moreta prodreti prah in umazanija.

14.10 Poškodba plašča

Poškodba plašča je najbolj pogost vzrok okvare pri vožnji s kolesom. Zaradi poškodbe plašča ni treba prekiniti vožnje, če imate potrebno orodje in nadomestno zračnico ali set za krpanje pri sebi.

Za podrobna navodila o odpravljanju poškodbe plašča glejte poglavje »Vzdrževanje / Demontaža kolesa«.

14.11 Demontaža kolesa



Preden demontirate kolo, preberite poglavje »Kolesa in plašči«. Če nimate potrebnega strokovnega znanja in potrebnega orodja, se obrnite na specializiranega prodajalca.

- ➔ Pri vozilih z verižnim menjalnikom pritisnite zadaj na najmanjši mali zobnik kasete zobatega venca. Tako prestavni mehanizem stoji zunaj in ne ovira demontaže.
- ➔ Za lažjo demontažo koles fiksirajte vozilo po potrebi z ustreznim montažnim stojalom.



14.11.1 Priprava zavor



POZOR

Nevarnost opeklin zaradi vročih zavornih klobutov.

Nevarnost nesreče in telesnih poškodb!

➔ Pred demontažo kolesa počakajte, da se zavorni koluti ohladijo.

NAPOTEK

Blokiranje zavornih oblog zaradi nepravilnega delovanja diskaste zavore.

Nevarnost poškodb!

➔ Pri demontiranem kolesu nikoli ne povlecite za zavorno ročico.
Ko demontirate kolo, vedno vstavite transportna varovala.

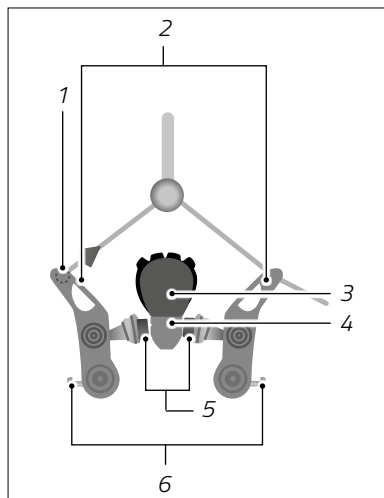
Preden lahko demontirate kolesa, morate pripraviti zavore.



Upoštevajte priložene informacije proizvajalca zavor in menjalnika.

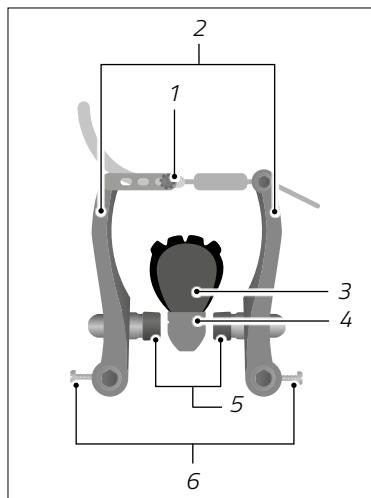
14.11.1.1 Priprava mehanskih zavor na obroču

1. Odstranite žicovod z nosilca zavore.
2. Z eno roko primite za kolo in stisnite zavorni oblogi oz. nosilce zavor skupaj. V tem položaju je večinoma mogoče preprosto demontirati cilindrično mazalko oz. zunanji vod pri V-zavori.



Sl.: Zavora na obroču z mazalko
(na podlagi primera)

- 1 Mazalka
- 2 Nosilec zavora
- 3 Plašč
- 4 Obroč
- 5 Zavorne čeljusti
- 6 Nastavitveni vijak prednapetosti vzmeti



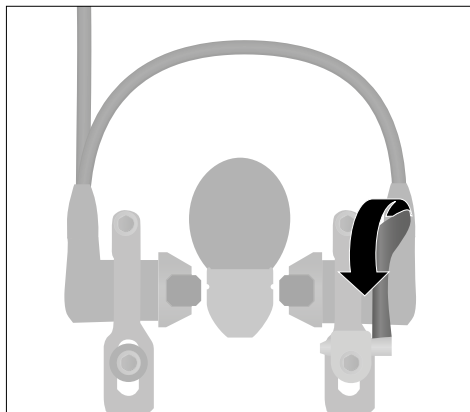
Sl.: Zavora na obroču s poteznim
vodilom (na podlagi primera)

- 1 Potezno vodilo
- 2 Nosilec zavora
- 3 Plašč
- 4 Obroč
- 5 Zavorne čeljusti
- 6 Nastavitveni vijak prednapetosti vzmeti



14.11.1.2 Priprava hidravličnih zavor na obroču

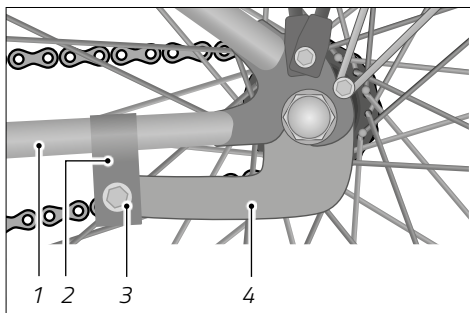
- ➔ Za odpiranje hitrovpenjalne ročice pri hidravličnih zavorah na obroču poklopite hitrovpenjalno ročico navzdol (glejte »sl.: Priprava zavore pri hidravličnih zavorah na obroču«).
- ➔ Snemite zavoro z nosilnega podnožja.



Sl.: Priprava zavore pri hidravličnih zavorah na obroču (na podlagi primera)

14.11.1.3 Priprava pedalne zavore

- ➔ Pri pedalni zavori odvijte vijačni spoj med protidržalom in nosilcem verige za zadnji del kolesa.
- ➔ Pred demontažo kolesa demontirajte prestavna potezala oz. stikalo. Upoštevajte informacije proizvajalca o montaži in demontaži.



Sl.: Pedalna zavora (na podlagi primera)

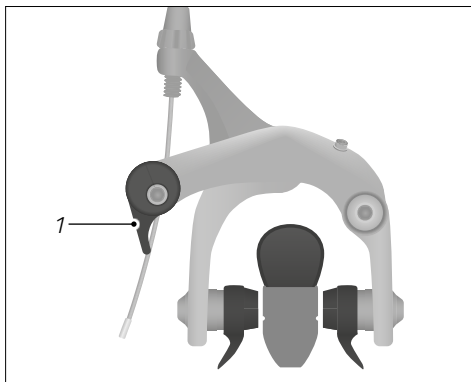
- 1 Nosilec verige za zadnji del kolesa
- 2 Pritrdilna objemka na okvirju
- 3 Vijačni spoj
- 4 Protidržalo pedalne zavore



14.11.1.4 Priprava zavor pri dirkalnih kolesih

Preden lahko demontirate kolesa, morate pripraviti zavore.

- ➔ Odprite hitrovpenjalno ročico zavore na obroču.



*Sl.: Priprava zavor pri dirkalnih kolesih
(na podlagi primera)*

1 Hitrovpenjalna ročica zavore na obroču

14.11.2 Demontaža sprednjega kolesa

- ➔ Odprite hitrovpenjalno ročico (glejte poglavje »Kolesa in plašči / Montaža in demontaža sprednjega/zadnjega kolesa«) oz. odvijte prekrivno matico.

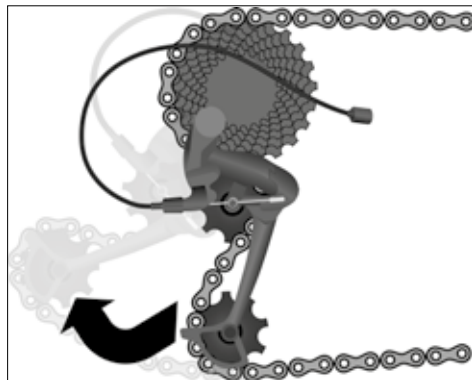
Če sprednjega kolesa ni mogoče izvleči, so vzrok za to varovala pred izpadom. To so nosilni nastavki v nastavkih.

- ➔ Odvijte matico hitrega vpenjala oz. prekrivno matico stran od osi.
- ➔ Sprednje kolo vzemite iz varoval pred izpadom.



14.11.3 Demontaža zadnjega kolesa

- Pri vozilih z verižnim menjalnikom pritisnite zadaj na najmanjši zobnik.
- Da bi olajšali demontažo zadnjega kolesa pri verižnih menjalnikih, povlecite prestavni mehanizem z roko nekoliko nazaj (glejte poglavje »Sl.: Povlek prestavnega mehanizma nazaj«).
- Vozilo nekoliko dvignite in rahlo udarite po zadnjem kolesu, da zadnje kolo pade navzdol.



*Sl.: Povlek prestavnega mehanizma nazaj
(na podlagi primera)*

Če je vozilo opremljeno s prestavnim mehanizmom z zaklepom napenjalnika verige:

- Deaktivirajte prestavni mehanizem z ročico na zgornji strani prestavnega mehanizma, preden demontirate zadnje kolo.

Če je vozilo opremljeno z vtičnimi osmi, upoštevajte poglavje »Kolesa in plašči / Montaža in demontaža sprednjega/zadnjega kolesa«.

- Po potrebi naj vam ravnanje z vtičnimi osmi pojasni specializiran prodajalec.

Če je vozilo opremljeno s kombinacijo iz menjalnika v pestu in verižnega menjalnika, je treba najprej odstraniti stikalo, preden lahko demontirate zadnje kolo tako kot pri verižnem menjalniku.

- Upoštevajte informacije proizvajalca glede montaže in demontaže stikala.
- Če nimate potrebnega strokovnega znanja in potrebnega orodja, naj stikalo montira in demontira specializiran prodajalec.

14.11.4 Demontaža žičnatih ali nagubanih plaščev

NAPOTEK

Poškodba zračnice zaradi uničenih ali obrabljenih plaščev.

Nevarnost poškodb!

- Plašč zamenjajte, če je tkanina plašča uničena zaradi tujka ali obrabe.



Za demontažo žičnatih ali nagubanih plaščev, ravnajte, kot sledi:

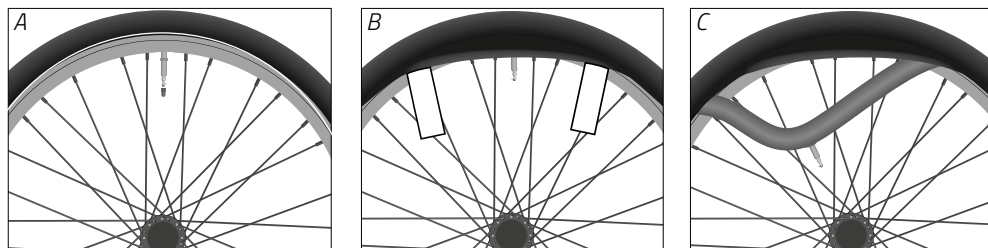
1. Odvijte pokrovček ventila in spodnjo narebričano matico z ventila (glejte »sl.: Demontirajte žičnat ali naguban plašč (A)«).
2. Zračnico popolnoma izpraznite.
3. Plašč po njegovem celotnem obodu potisnite stran od roba obroča v sredini obroča.
4. Potisnite dvigalko plašča pribl. 5 cm desno poleg ventila med plašč in obroč.
5. Pritrdite bok plašča nad rob obroča in dvigalko plašča pritrdite v tem položaju.
6. Potisnite drugo dvigalko plašča pribl. 5 cm levo poleg ventila med plašč in obroč (glejte »sl.: Demontaža žičnatih ali nagubanih plaščev (B)«).
7. Pritrdite bok plašča z drugo dvigalko plašča nad rob obroča.
8. Za popolno sprostitev roba obroča potisnite drugo dvigalko plašča vzdolž obroča.

Če plašč popravljate na poti:

1. Izvlecite zračnico iz žičnatega ali nagubanega plašča (glejte »sl.: Demontaža žičnatih ali nagubanih plaščev (C)“), ne da bi jo v celoti odstranili iz plašča.
2. Napolnite zračnico z zrakom in poskusite najti netesno mesto tako, da poslušate in otipate netesno mesto.
3. Preverite plašč glede tujkov in jih odstranite.
4. Zračnico popravite s setom za popravilo. Upoštevajte priložene informacije proizvajalca o popravilu plašča.

Če plašč popravljate doma:

1. Izvlecite zračnico iz žičnatega ali nagubanega plašča (glejte »sl.: Demontaža žičnatih ali nagubanih plaščev (C)«).
2. Napolnite zračnico z zrakom in jo potopite v posodo z vodo, da na podlagi uhajajočih mehurčkov najdete netesno mesto.
3. Zračnico popravite s setom za popravilo. Upoštevajte priložene informacije proizvajalca o popravilu plašča.
 - ➔ Vstavite novo zračnico, če zračnice ni več mogoče popraviti.
4. Preverite plašč glede tujkov in jih odstranite.
 - ➔ Plašč zamenjajte, če je ta preveč poškodovan.



Sl.: Demontaža žičnatih ali nagubanih plaščev (na podlagi primera)

14.11.5 Preverjanje zaščitnega traku za obroč

NAPOTEK

Poškodbe zračnice zaradi prenizkega polnilnega tlaka v plaščih.

Nevarnost poškodb!

- ➔ Zaščitni trak za obroč izravnajte tako, da so prekriti vsi nastavki napere in odprtine naper.
- ➔ Zaščitni trak za obroč zamenjajte, ko je tkanina zaščitnega traka za obroč razpokana ali poškodovana.

Pri obročih z dvojnimi dnovi, tako imenovanih obročih z votlimi komorami, se mora zaščitni trak za obroč raztezati po celotnem dnu, vendar ne sme biti tako širok, da moli čez robove obroča.

- ➔ Če nimate potrebnega strokovnega znanja in potrebnega orodja, naj zaščitni trak za obroč preveri in po potrebi zamenja specializiran prodajalec.
- ➔ Če ste demontirali obroč, preverite zaščitni trak za obroč in ga po potrebi zamenjajte, da bi izključili poškodbe zračnice.



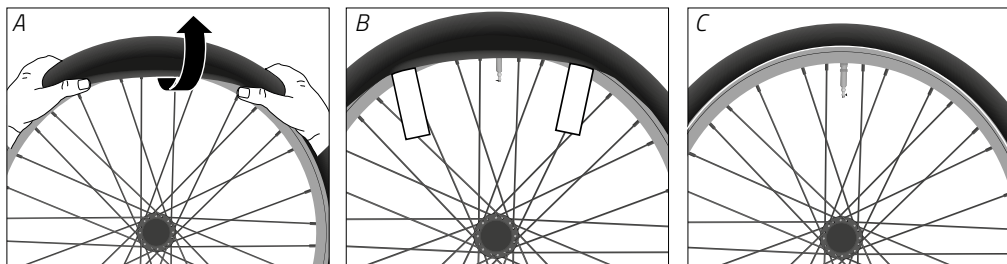
14.11.6 Montaža žičnatih ali nagubanih plaščev



Pri montaži obroča bodite pozorni, da tujki, kot so umazanija ali pesek, ne prodrejo v notranjost in da ne poškodujete zračnice.

Za montažo žičnatih ali nagubanih plaščev, ravnajte, kot sledi:

1. Vstavite obroč z robom obroča v plašč.
2. S palcem v celoti potisnite bok plašča nad rob obroča.
3. Ventil zračnice vtaknite navpično v odrptino za ventil obroča, tako da je obrnjen točno proti osi kolesa.
4. Nekoliko napolnite zračnico, tako da postane okrogla in jo popolnoma vstavite v notranjost plašča.
5. Plašč s palci potisnite čez rob obroča, kolikor lahko.
6. Da zračnice ne ukleščite med plašč in obroč, potisnite zračnico s kazalci v notranjost plašča.
7. Postopek izvedite enakomerno v obe strani vzdolž oboda plašča.
8. Da bi že montirano območje namestili globoko v dno obroča, na koncu močno povlecite plašč navzdol.
9. Preverite položaj zračnice in potisnite plašč čez rob obroča (glejte »sl.: Montaža žičnatih ali nagubanih plaščev (A)«).
- ▶ Če to ne uspe, uporabite topo stran dvigalke plašča, da bi plašč premaknili čez rob plašča (glejte »sl.: Montaža žičnatih ali nagubanih plaščev (B)«).
10. Potisnite ventil v notrajnost plašča.
11. Če je potrebno, ponovno izravnajte ventil.
▶ Če to ne uspe, demontirajte del boka plašča in ponovno izravnajte zračnico.
12. Do polovice napolnjen plašč premikajte prečno glede na smer kotaljenja sem ter tja, da preverite, ali je zračnica pravilno nameščena v plašču in da ni zataknjena.
13. Zračnico napolnite do zelenega polnilnega tlaka v plaščih. Podatek o največjem polnilnem tlaku v plaščih je naveden na boku plašča.
14. Preverite pravi položaj plašča s kontrolnim obročem na robu obroča. Kontrolni obroč mora biti na celotnem plašču enako oddaljen od roba obroča (glejte »sl. Montaža žičnatih ali nagubanih plaščev (C)«).



Sl.: Montaža žičnatih ali nagubanih plaščev (na podlagi primera)

14.11.7 Montaža UST-plaščev

Pri UST-plaščih (UST = Universal System Tubeless (univerzalen sistem plaščev brez zračnic)) dodatna zračnica ni potrebna. Plašč in obroč sta med seboj povezana tako, da zrak ne more uhajati.



UST-plašč je dovoljeno uporabljati le skupaj z UST-obročem ali UST-kolesom. UST-plašč naj namesti le specializiran prodajalec. UST-plašč namestite sami le, če imate dovolj strokovnega znanja.

- ➔ UST-plašč namestite samo ročno. Ne uporabljajte dvigalke za plašč.
 - ➔ Pred montažo odstranite umazanijo in mazivo. UST-plašč v notranjosti in območju plašča ne sme biti prašen in masten.
 - ➔ Da ne bi poškodovali UST-plašča, pred montažo podnožje plašča navlažite z milom ali montažno pasto za plašče.
1. Z rokami UST-plašč potisnite z zunanje strani na obroč.
 2. Najprej popolnoma dvignite podnožje plašča čez rob obroča, nato čez drugi.
 3. UST-plašč središčno položite v posteljo obroča.
 4. Ventil izravnajte sredinsko med boki plašča.
 5. UST-plašč napolnite do največjega polnilnega tlaka v platiščih.
 6. Preverite pravilno pritrditev UST-plašča na podlagi karakteristik na UST-plašču, ki mora po obodu potekati v enakomerni razdalji glede na obroč.
 - ➔ Polnilni tlak v plaščih po potrebi znižajte z ventilom.



14.11.8 Montaža kolesa



OPOZORILO

Odpoved zavor zaradi nestrokovne montaže zavore.

Nevarnost nesreče in telesnih poškodb!

- ➔ Takoj vstavite žicovod pri zavorah na obroču nazaj.
- ➔ Takoj ponovno vstavite zavorna telesa pri hidravličnih zavorah na obroču in zaprite hitrovpenjalno ročico.
- ➔ Bodite pozorni, da se zavorna telesa dotikajo obroča in ne plašča ali naper.

Za montažo koles ravnajte v obratnem vrstnem redu kot pri demontaži kolesa.

- ➔ Pred montažo kolesa preverite diskaste zavore, ali sta zavorni oblogi natančno nameščeni v nastavkih v zavornem sedlu.
- ➔ Bodite pozorni, da diskasto zavoro potisnete med zavorni oblogi.

14.11.8.1 Montaža sprednjega kolesa

1. Sprednje kolo vstavite v varovalo pred izpadom.
 2. Privijte matico hitrega vpenjala.
 3. Zaprite hitrovpenjalno ročico.
 4. Preverite, ali sprednje kolo teče enakomerno.
- ➔ Če sprednje kolo ne teče enakomerno, ga izravnajte sredinsko v vzmetnih vilicah.

14.11.8.2 Montaža zadnjega kolesa

1. Povlecite prestavni mehanizem z roko nazaj (glejte poglavje »sl.: »Vzdrževanje / Demontaža kolesa / Demontaža zadnjega kolesa«).
2. Namestite verigo na najmanjši zobnik in potisnite verigo navzdol.
3. Zadnje kolo po potrebi vstavite v varovalo pred izpadom.
4. Zadnje kolo s spodnje strani potisnite v varovalo pred izpadom.
5. Privijte matico hitrega vpenjala.
6. Zaprite hitrovpenjalno ročico.
7. Preverite, ali zadnje kolo teče enakomerno.



- ➔ Če zadnje kolo ne teče enakomerno, ga izravnajte sredinsko med nosilci verige za zadnji del kolesa.

Če je vozilo opremljeno s prestavnim mehanizmom z zaklepom napenjalnika verige:

- ➔ Aktivirajte prestavni mehanizem z ročico na zgornji strani prestavnega mehanizma, potem ko ste namestili zadnje kolo.

14.11.8.3 Po vgradnji koles



OPOZORILO

Odpoved zavor zaradi nestrokovne montaže zavore.

Nevarnost nesreče in telesnih poškodb!

- ➔ Pred prvo vožnjo po montaži kolesa preverite, ali so na zavornih telesih po montaži ostanki masti ali drugih maziv.
 - ➔ Po potrebi z zavornih teles odstranite ostanke masti in drugih maziv.
 - ➔ Pazite, da se zavorna telesa dotikajo zavornih površin.
-
- ➔ Če so nameščena transportna varovala, jih pred montažo odstranite.
 - ➔ Pri diskastih zavorah večkrat povlecite za zavorno ročico in poskrbite, da se kolo začne vrteti.
 - ➔ Pazite, da zavorna telesa ne drsijo ob zavorne površine.

14.12 Zavorni sistem



OPOZORILO

Odpoved zavor zaradi nepravilno nastavljenih zavor.

Nevarnost nesreče in telesnih poškodb!

- ➔ Nastavitve zavor naj izvede le specializiran prodajalec.
 - ➔ Ne nastavlajte zavor, če nimate potrebnega strokovnega znanja ali potrebnega orodja.
-



V naslednjem poglavju so na podlagi primera opisani izbrani zavorni sistemi. Odvisno od vrste in modela zavore se lahko razlikujeta nastavitve in upravljanje.

- ➔ Upoštevajte, da je zavorni sistem zapleten sistem. Nastavitve posameznih delov zavornega sistema vplivajo druga na drugo.
 - ➔ Nastavitve naj izvede specializiran prodajalec.
 - ➔ Upoštevajte in sledite informacijam proizvajalca sestavnih delov.
- ➔ Po izvedenih nastavitvah preverite delovanje zavornega sistema.
 - ➔ Aktivirajte zavoro in potiskajte vozilo v smeri vožnje. Preverite, ali zavora zavira pripadajoče kolo.
 - ➔ Dvignite vozilo in obračajte kolo. Bodite pozorni na zvoke drsenja.
 - ➔ Če ugotovite zvoke drsenja, je treba preveriti zavore.
 - ➔ Če zavore niso tehnično uporabne, vozila ne smete uporabljati.
 - ➔ Tehnično neuporabne zavore naj popravi ali zamenja specializiran prodajalec.

14.12.1 Zavora na obroču, splošno

Naslednja navodila veljajo za mehanske in hidravlične zavore na obroču.

14.12.1.1 Preverjanje zavorne obloge

NAPOTEK

Poškodba obroča zaradi zavorne čeljusti pri obrabljenih zavornih oblogah.

Nevarnost poškodb!

- ➔ Zavorno oblogo ali po potrebi zavorno čeljust pri obrabljenih oblogah takoj zamenjajte.
 - ➔ Če za zamenjavo zavornih oblog ali po potrebi zavornih čeljusti nimate potrebnega strokovnega znanja in potrebnega orodja, se obrnite na specializiranega prodajalca.
-



NAPOTEK

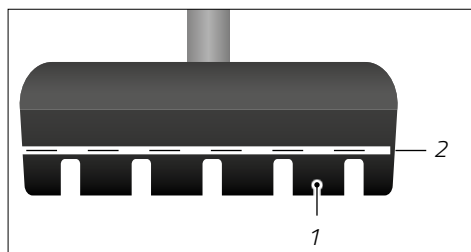
Poškodba plašča ali naper zaradi napačno nastavljenih zavornih čeljusti.

Nevarnost poškodb!

- ➔ Zavorne čeljusti nastavite vzporedno glede na obroč.

Zavorne obloge je treba zamenjati, preden je dosežen kazalnik obrabe na zavorni oblogi.

Zavorne obloge ali po potrebi zavorne čeljusti naj zamenja specializiran prodajalec in potem ponovno nastavi zavorni sistem.



Sl.: Zavorna čeljust s kazalnikom obrabe
(na podlagi primera)

- 1 Zavorna obloga
- 2 Kazalnik obrabe

14.12.1.2 Menjava zavorne obloge



OPOZORILO

Zmanjšana zavorna moč zaradi neenakomerne obrabe zavornih oblog.

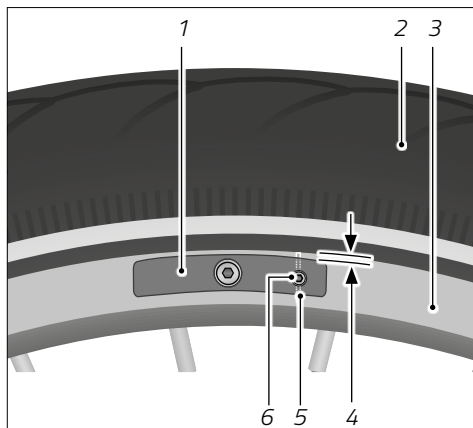
Nevarnost nesreče in telesnih poškodb!

- ➔ Zavorne obloge vedno zamenjajte v paru.
- ➔ Zavorne čeljusti, ki sodijo skupaj, nastavite enako.
- ➔ Če za zamenjavo zavornih čeljusti nimate potrebnega strokovnega znanja in potrebnega orodja, se obrnite na specializiranega prodajalca.



Odvisno od izvedbe zavore se zamenja ali le zavorna obloga ali celotna zavorna čeljust.

- ➔ Vgradite samo zavorne obloge, ki ustrezajo obroču. Dovolite, da vam svetuje specializiran prodajalec.
- ➔ Če je treba zamenjati celotno zavorno čeljust, sledite ustreznim navodilom (glejte poglavje »Vzdrževanje / Zavorni sistem / Mehanska zavora na obroču« ali »Vzdrževanje / zavorna obloga / Hidravlična zavora na obroču«).



Sl.: Menjava zavorne obloge z vijakom oz. zatičem (na podlagi primera)

- 1 Zavorna čeljust z zavorno oblogo
- 2 Plašč
- 3 Obroč
- 4 Razdalja med zavorno oblogo in plaščem
- 5 Pritrdilni zatič zavorne obloge
- 6 Pritrdilni vijak zavorne obloge

14.12.1.3 Menjava zavorne obloge z vijakom

1. Odvijte pritrdilni vijak zavorne obloge v nasprotni smeri urnega kazalca.
2. Povlecite obrabljeno zavorno oblogo v nasprotni smeri vožnje iz zavorne čeljusti.
3. Če obstaja, upoštevajte podatek o smeri vožnje na zavornih oblogah ali pazite na odprtino za vijak.
4. Potisnite novo zavorno oblogo v zavorno čeljust.
5. Privijte pritrdilni vijak za zavorno oblogo ob upoštevanju zateznega momenta v smeri urnega kazalca.

14.12.1.4 Menjava zavorne obloge z varnostno razcepko

1. Povlecite varnostno razcepko iz obrabljene zavorne obloge.
2. Povlecite obrabljeno zavorno oblogo v nasprotni smeri vožnje iz zavorne čeljusti.
3. Pazite na odprtino za varnostno razcepko.
4. Potisnite novo zavorno oblogo v zavorno čeljust.
5. Potisnite varnostno razcepko popolnoma v zavorno oblogo.



14.12.1.5 Menjava zavornih čeljusti pri dirkalnem kolesu

Da bi lahko zamenjali zavorne čeljusti, je treba praviloma odpreti hitrovpenjalno ročico zavore. Odvisno od izvedbe zavore se spreminja tudi položaj hitrovpenjalne ročice.



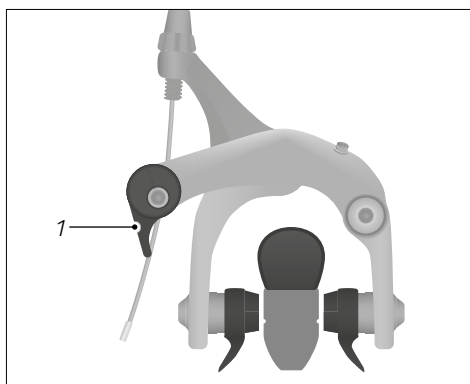
OPOZORILO

Manjkajoča funkcija zavore pri odprti hitrovpenjalni ročici.

Nevarnost nesreče in telesnih poškodb!

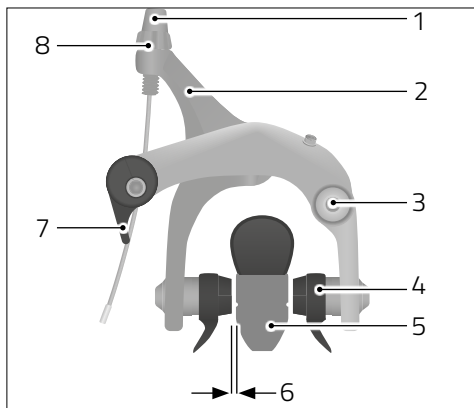
- ➔ Hitrovpenjalno ročico aktivirajte le, ko demontirate kolesa ali zamenjate zavorne čeljusti.
- ➔ Pred vsako vožnjo preverite hitrovpenjalno ročico.
- ➔ Po vzdrževalnih delih hitrovpenjalno ročico zaprite.

1. Odprite hitrovpenjalno ročico zavore (glejte »sl.: Priprava zavor«).
2. Demontirajte kolo (glejte poglavje »Vzdrževanje / Demontaža kolesa«).
3. Odvijte vijačni spoj zavornih čeljusti v nasprotni smeri urnega kazalca.
4. Snemite obrabljene zavorne čeljusti.
5. Če obstaja, upoštevajte podatek o smeri vožnje na zavornih čeljustih in vstavite nove zavorne čeljusti.
6. Ročno privijte vijačni spoj zavornih čeljusti v smeri urinega kazalca.
7. Zavorne čeljusti izravnajte vodoravno glede na obroč tako, da razdalja med zgornjim robom zavorne čeljusti in plaščem znaša 2 mm (glejte »sl.: Izravnava zavorne čeljusti«).
8. Zaprite hitrovpenjalno ročico.
9. Privijte vijačni spoj zavornih čeljusti ob upoštevanju zateznega momenta.
10. Da bi nastavili isto razdaljo med zavornimi čeljustmi in obročem na obeh straneh, vrtite centrini vijak.
11. Razdaljo med zavornimi čeljustmi in obročem nastavite na 1–2 mm (glejte »sl. Zavora na obroču dirkalnega kolesa«).



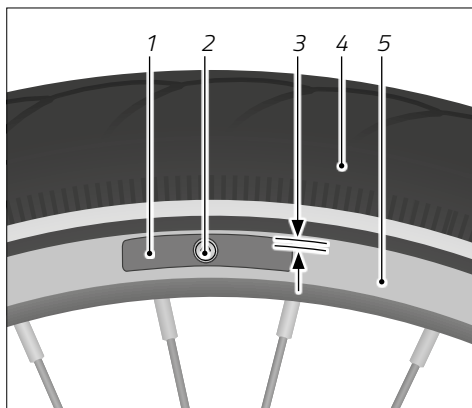
Sl.: Priprava zavore

1 Hitrovpenjalna ročica zavore na obroču



Sl.: Zavora na obroču dirkalnega kolesa
(na podlagi primera)

- 1 Narebričan vijak
- 2 Zavorni lok
- 3 Centrirni vijak
- 4 Zavorna čeljust z zavorno oblogo
- 5 Obroč
- 6 Razdalja med zavorno čeljustjo in obročem
- 7 Hitrovpenjalna ročica
- 8 Protimatica



Sl.: Izravnava zavorne čeljusti (na podlagi primera)

- 1 Zavorna čeljust
- 2 Vijačni spoj zavorne čeljusti
- 3 Razdalja med zavorno čeljustjo in plaščem
- 4 Plašč
- 5 Obroč

14.12.1.6 Nastavitev razdalje zavorne obloge pri dirkalnem kolesu

Razdalja med obročem in zavorno oblogo se nastavi na 1–2 mm.

1. Vrtite centrirni vijak, dokler razdalja na obeh zavornih oblogah ni enaka.
2. Odvijte protimatico za en obrat (glejte »sl.: Zavora na obroču dirkalnega kolesa«).
3. Privijajte ali odvijajte narebričan vijak, dokler razdalja med zavornimi oblogami in obročem ne znaša 1–2 mm.
4. Privijte protimatico.



14.12.2 Mehanska zavora na obroču

14.12.2.1 Menjava zavorne čeljusti

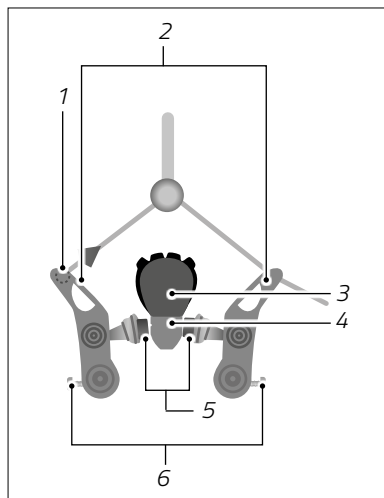


OPOZORILO

Zmanjšana zavorna moč zaradi neenakomerne obrabe zavornih oblog.
Nevarnost nesreče in telesnih poškodb!

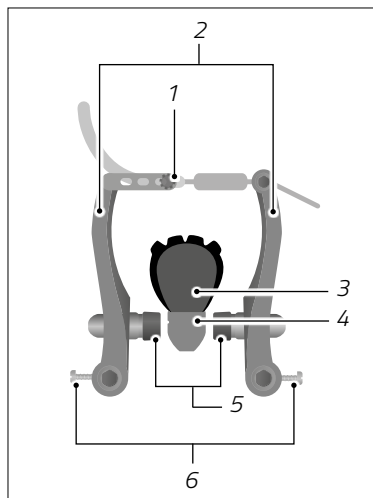
- ➔ Zavorne obloge vedno zamenjajte v paru.
- ➔ Zavorne čeljusti, ki sodijo skupaj, nastavite enako.
- ➔ Če za zamenjavo zavornih čeljusti nimate potrebnega strokovnega znanja in potrebnega orodja, se obrnite na specializiranega prodajalca.

Praviloma je zavorni vod s cilindrično mazalko žicovoda pritrjen na zavori. Če je zavorni vod pritrjen na nosilcih zavore, se obrnite na specializiranega prodajalca.



Sl.: Zavora na obroču z mazalko
(na podlagi primera)

- 1 Mazalka
- 2 Nosilec zavora
- 3 Plašč
- 4 Obroč
- 5 Zavorne čeljusti
- 6 Nastavitveni vijak pr ednapetosti vzmeti



Sl.: Zavora na obroču s poteznim vodilom
(na podlagi primera)

- 1 Potezno vodilo
- 2 Nosilec zavora
- 3 Plašč
- 4 Obroč
- 5 Zavorne čeljusti
- 6 Nastavitveni vijak prednapetosti vzmeti

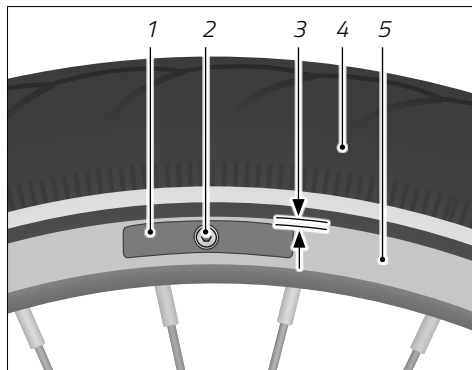
Pritisnite zavorne čeljusti ob obroč in izvlecite žicovode.

- ➔ Če to ni mogoče, odvijte protitmatico za zavorno natezno napetost in privijajte narebričan vijak v smeri urnega kazalca, dokler nosilcev zavora ni mogoče stisniti skupaj, da lahko snamete žicovod.

1. Odvijte vijačni spoj zavorne čeljusti v nasprotni smeri urnega kazalca (glejte »sl.: Izravnava zavorne čeljusti«).
2. Razmaknite nosilce zavor in snemite obrabljene zavorne čeljusti. Če obstaja, pazite na zaporedje distančnih podložk.
3. Očistite zavoro s čisto krpo.
4. Če obstaja, upoštevajte podatek o smeri vožnje na zavornih čeljustih in pazite na zaporedje distančnih podložk. Vstavite nove zavorne čeljusti.



5. Ročno privijte vijak zavornih čeljusti.
6. Pritisnite nosilce zavore ob obroč in zavorne čeljusti izravnajte vzporedno glede na obroč.
7. Potiskajte zavorne čeljusti, dokler razdalja med zgornjim robom zavornih čeljusti in plaščem ne znaša pribl. 2 mm (glejte »sl.: Izravnava zavorne čeljusti«).
8. Vpnite žicovod.
 - ➔ Če to ni mogoče, odvijte protitatico za zavorno natezno napetost in privijajte narebričan vijak v smeri urnega kazalca, dokler nosilcev zavore ni mogoče stisniti skupaj, da lahko vpnete žicovod.
9. Pritrdite zavorne čeljusti tako, da aktivirate zavorni ročaj in privijte vijačni spoj zavornih čeljusti ob upoštevanju zateznega momenta.



Sl.: Izravnava zavorne čeljusti (na podlagi primera)

- 1 Zavorna čeljust
- 2 Vijačni spoj zavorne čeljusti
- 3 Razdalja med zavorno čeljustjo in plaščem
- 4 Plašč
- 5 Obroč

14.12.2.2 Nastavitev razdalje zavorne čeljusti

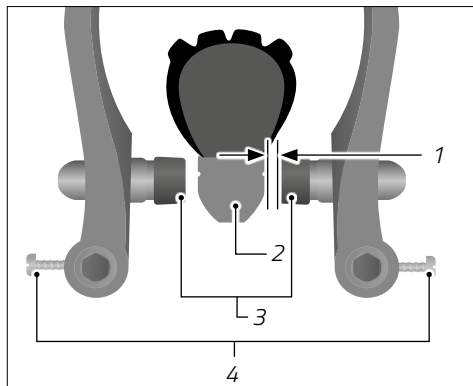
Razdalja med obročem in zavornimi oblogami se nastavi na 1–2 mm in mora biti na vsaki strani enaka. Če se razdalje razlikujejo, se nastavi prednapetost vzmeti. Če se na eni od obeh zavornih čeljusti razdalja glede na obroč zmanjša, se poveča razdalja nasproti ležeče zavorne čeljusti.



- ➔ Za povečanje razdalje na zavorni čeljusti, privijte vijak prednapetosti vzmeti v smeri urnega kazalca.
- ➔ Za zmanjšanje razdalje na zavorni čeljusti, privijte vijak prednapetosti vzmeti v nasprotni smeri urnega kazalca.

14.12.2.3 Preverjanje zavornega sistema

- ➔ Preverite celoten zavorni sistem glede obrabe, umazanosti in poškodb.
- ➔ Preverjanje izvedite med mirovanjem.



Sl.: Razdalja zavorne čeljusti (na podlagi primera)

- 1 Razdalja med obročem in zavorno oblogo
- 2 Obroč
- 3 Zavorne čeljusti
- 4 Vijak prednapetosti vzmeti

14.12.3 Hidravlična zavora na obroču



OPOZORILO

Možna izguba vida zaradi stika z zavorno tekočino.

Nevarnost nesreče in telesnih poškodb!

- ➔ Pri vzdrževalnih delih na hidravlični zavori na obroču nosite zaščitne rokavice in zaščitna očala.
- ➔ Če zavorna tekočina pride v stik z očesom, ga takoj izpirajte s čisto vodo.
- ➔ Po stiku z zavorno tekočino takoj obiščite zdravnika.



POZOR

Pojemanje moči hidravličnega zavornega sistema.

Nevarnost nesreče in telesnih poškodb!

- ➔ Zavorno tekočino naj redno menja specializiran prodajalec.
- ➔ Upoštevajte in sledite navodilom proizvajalca glede menjave zavorne tekočine.

NAPOTEK

Poškodba plašča ali naper zaradi napačno nameščenih zavornih oblog.

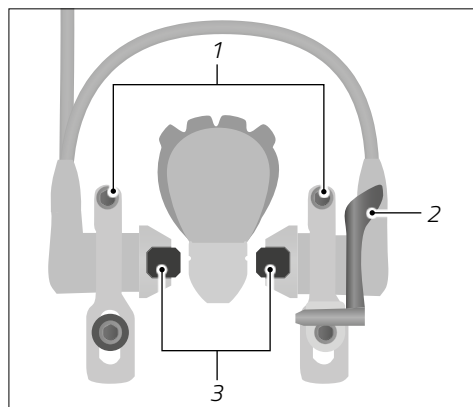
Nevarnost poškodb!

- ➔ Zavorne obloge izravnajte vodoravno glede na obroč.

14.12.3.1 Menjava zavornih čeljusti

Odvisno od izvedbe zavore se zamenja ali le zavorna obloga ali celotna zavorna čeljust. Če zamenjate le zavorno oblogo, sledite navodilom v poglavju »Vzdrževanje / Zavorni sistem / Zavora na obroču, splošno / Menjava zavorne obloge«. Praviloma so zavorne čeljusti z vtičnim mehanizmom pritrjene na zavoro.

1. Odprite hitrovpenjalno ročico zavore.
2. Snemite to stran zavore z nastavka za zavoro z vilic oz. okvirja.
3. Demontirajte kolo (glejte poglavje »Kolesa in plašči«).
4. Izvlecite zavorne čeljusti iz zavore.
5. Če obstaja, upoštevajte smer delovanja in vstavite nove zavorne čeljusti. Zavorne čeljusti se slišno zaskočijo.
6. Vgradite kolo.



Sl.: Hidravlična zavora na obroču
(na podlagi primera)

- 1 Nosilni vijaki objemk zavornih batov
- 2 Hitrovpenjalna ročica
- 3 Zavorna čeljust



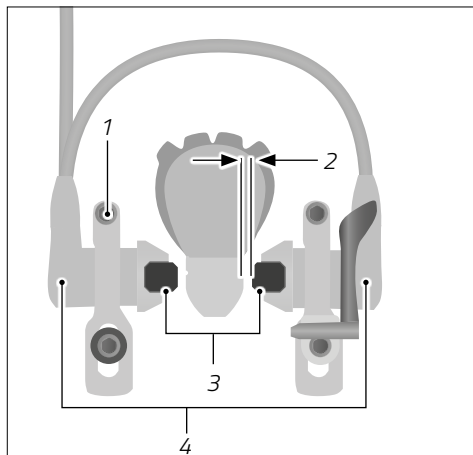
7. Namestite prejšnjo stran zavore ponovno na nastavek za zavoro in odvijte nosilne vijake objemke zavornih batov.
8. Previdno aktivirajte zavorno ročico in zavorne čeljusti izravnajte vzporedno glede na obroč, tako da razdalja med zgornjim robom zavornih oblog in plaščem znaša 2 mm.
9. Zaprite hitrovpenjalno ročico zavore.
10. Večkrat aktivirajte zavorno ročico tako, da se nastavi običajna točka upora.

14.12.3.2 Nastavitev razdalje zavornih čeljusti (modeli HS Magura)

Tukaj je na primeru Magura HS opisana nastavitev razdalje zavornih čeljusti.

Razdalja med obročem in zavornimi čeljustmi se nastavi na 1–2 mm.

1. Odvijte nastavitveni vijak točke upora na zavorni ročici v nasprotni smeri urnega kazalca. Pazite, da vijaka ne odvijete v celoti.
2. Odvijte vijake zavornega sedla v nasprotni smeri urnega kazalca toliko, da je možno premikati zavorno sedlo.
3. Potisnite zavorni valj na obroč.
4. Podnožje zavore izravnajte tako, da so zavorne čeljusti vzporedno glede na obroč in da razdalja med zgornjim robom zavorne obloge in plaščem znaša 2 mm.
5. Previdno aktivirajte zavorno ročico tako, da podnožje zavore ne zdrsne.
6. Počasi spustite zavorno ročico tako, da razdalja med zavornimi čeljustmi in obročem znaša 1–2 mm (glejte »sl. Hidravlična zavora na obroču«).
7. Pridržite pritrdilni lok ali ga pritrdite v tem položaju.
8. Privijte vijak podnožja na zavorni čeljusti ob upoštevanju zateznih momentov v smeri urnega kazalca.
9. Ponovite korake 5–8 za nasproti ležečo zavorno oblogo.
10. Večkrat aktivirajte zavorno ročico tako, da se nastavi običajna točka upora.



Sl.: Hidravlična zavora na obroču
(na podlagi primera)

- 1 Vijak podnožja zavore
- 2 Razdalja med obročem in zavorno čeljustjo
- 3 Zavorne čeljusti
- 4 Zavorni valj



14.12.3 Preverjanje zavornega sistema

- Preverite celoten zavorni sistem glede netesnosti, umazanosti in poškodb.
- Preverite, ali je plašč umazan in obrabljen.
- Preverjanje izvedite med mirovanjem.

14.12.4 Diskasta zavora



OPOZORILO

Možna izguba vida zaradi stika z zavorno tekočino.

Nevarnost nesreče in telesnih poškodb!

- Pri vzdrževalnih delih na hidravlični diskasti zavori nosite zaščitne rokavice in zaščitna očala.
- Če zavorna tekočina pride v stik z očesom, ga takoj izpirajte s čisto vodo.
- Po stiku z zavorno tekočino takoj obiščite zdravnika.



POZOR

Pojemanje moči hidravličnega zavornega sistema.

Nevarnost nesreče in telesnih poškodb!

- Zavorno tekočino naj redno menja specializiran prodajalec.

Diskaste zavore se centrirajo samodejno. Nastavitve na diskastih zavorah praviloma niso potrebne. Če nastopijo zvoki drsanja, je treba zavore ponovno nastaviti ali v primeru dvoma preveriti enakomeren tek zavornega koluta.

Vzdrževalna dela so pri mehanskih in hidravličnih zavornih kolutih večinoma enaka.

- Za posebnosti pri hidravličnih zavorah upoštevajte napotke v tem poglavju.
- Če za nastavitve zavornih kolotov nimate potrebnega strokovnega znanja in potrebnega orodja za nastavitve opornika sedeža, se obrnite na specializiranega prodajalca.



14.12.4.1 Utekanje diskastih zavor

Ovisno od materiala zavornih oblog se utekanje zavornega koluta izvede različno.

- ➔ Upoštevajte priložene informacije proizvajalca o zavornih oblogah.

14.12.4.2 Preverjanje zavornega koluta

Minimalna debelina zavornega koluta je praviloma navedena zavornem kolutu.

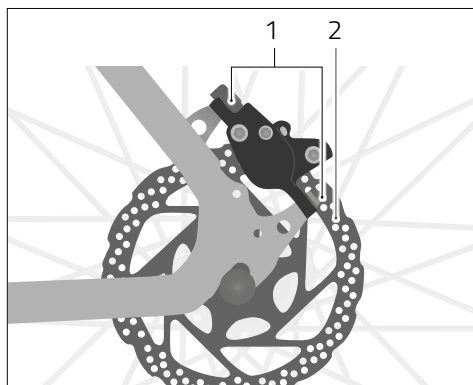
- ➔ Debelino zavornega koluta preverite s kljunastim merilom.
- ➔ Preverite, ali je zavorni kolot umazan.
- ➔ Preverite, ali zavorni kolot teče enakomerno.

14.12.4.3 Nastavitev točke upora

- ➔ Več informacij o nastavitvi točke upora najdete v poglavju »Zavora / Nastavitve / Nastavitev točke upora«.

14.12.4.4 Nastavitev zavornega sedla

1. Odvijte vijake zavornega sedla v nasprotni smeri urnega kazalca toliko, da je možno premikati zavorno sedlo.
2. Zategnite zavoro, ki jo želite nastaviti, in jo držite v tem položaju.
3. Odvijte vijake zavornega sedla v smeri urnega kazalca toliko, da zavornega sedla ni mogoče premikati.
4. Spustite zavorno ročico.
5. Privijte vijaka zavornega sedla ob upoštevanju zateznih momentov.



Sl.: Diskasta zavora (na podlagi primera)

- 1 Vijak zavornega sedla
- 2 Zavorni kolot



14.12.4.5 Menjava zavornih oblog

NAPOTEK

Neenakomerna obraba zavornih oblog zaradi napačno izvedene menjave zavornih oblog.

Nevarnost poškodb!

- ➔ Zavorne obloge vedno zamenjajte v paru.
 - ➔ Uporabljajte zavorne obloge istega tipa.
 - ➔ Po vsaki menjavi nastavite zavore.
-

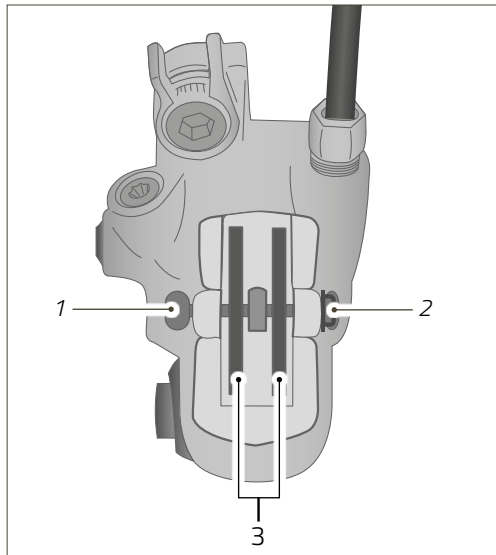
NAPOTEK

Izguba zavorne tekočine in poškodba zavore zaradi aktiviranja zavornih ročic pri demontiranih zavornih oblogah ali kolesih.

Nevarnost poškodb!

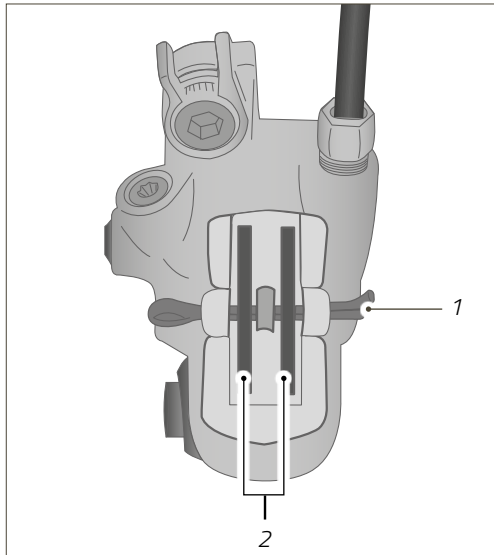
- ➔ Zavorne ročice nikoli ne aktivirajte, medtem ko so kolo, zavorne čeljusti ali zavorne obloge demontirani.
-

1. Demontirajte kolo (glejte poglavje »Kolesa in plašči / Montaža in demontaža sprednjega/zadnjega kolesa«).
2. Odstranite varovalni obroč vijaka in ga odvijte oz. upognite konca razcepke skupaj in izvlecite razcepko.



Sl.: Zavorno sedlo z vijakom (na podlagi primera)

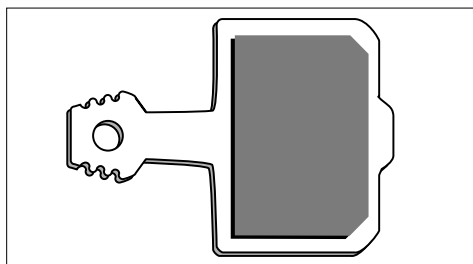
- 1 Vijak zavornih oblog
- 2 Varnostni obroč vijaka
- 3 Zavorne obloge



Sl.: Zavorno sedlo z razcepko (na podlagi primera)

- 1 Razcepka
- 2 Zavorne obloge

3. Izvlecite zavorne obloge iz zavornega sedla.
4. Očistite zavorni bat s čisto krpo.
5. Potisnite zavorna bata z razpiralom zavornega bata hkrati v zavorno sedlo.
6. Odstranite zavorne obloge z nosilne sponke in očistite nosilno sponko s čisto krpo.
7. Če obstaja, upoštevajte podatek levo ali desno oz. podatek o smeri vožnje na zavornih oblogah in vstavite nove zavorne obloge z nosilnimi sponkami v zavorno sedlo.



Sl.: Zavorna obloga diskaste zavore (na podlagi primera)



8. Potisnite vijak oz. razcepko zavornih oblog skozi ušesca zavornih oblog in držalo v zavorno sedlo.
9. Privijte vijak ob upoštevanju zateznega momenta in ga zavarujte z varovalnim obročem oz. razklopite konce razcepke.
10. Vgradite kolo.

14.12.4.6 Preverjanje zavorne obloge

Za preverjanje zavornih oblog jih morate praviloma demontirati. Odvisno od izvedbe zavore se spreminja tudi debelina zavornih oblog.

- ➔ Podatke o minimalni debelini zavornih oblog najdete v priloženih informacijah proizvajalca.
- 1. Demontirajte kolo (glejte poglavje »Kolesa in plašči / Montaža in demontaža sprednjega/zadnjega kolesa«).
- 2. Odstranite varovalni obroč vijaka in ga odvijte oz. upognite konca razcepke skupaj in izvlecite razcepko.
- 3. Izvlecite zavorne obloge iz zavornega sedla in jih snemite z nosilnih sponk.
- 4. Debelino zavornih oblog preverite s kljunastim merilom.
 - ➔ Če debelina zavornih oblog ne ustreza minimalni debelini, zamenjajte zavorne obloge, kot je opisano v prejšnjem poglavju »Menjava zavornih oblog«.

14.12.4.7 Preverjanje zavornega sistema

- ➔ Preverite hidravilčne zavorne sisteme glede netesnosti, umazanosti in poškodb.
- ➔ Preverite mehanske zavorne sisteme glede poškodb.
- ➔ Preverjanje izvedite med mirovanjem.



14.12.5 Pedalna zavora

Če je treba pedala več kot 1/6 celotnega obrata pomakniti nazaj, dokler ne začne učinkovati pedalna zavora, jo mora naknadno nastaviti specializiran prodajalec.



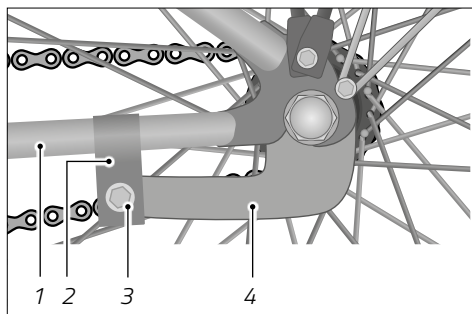
OPOZORILO

Pedalna zavora nima učinka, če je veriga sneta z verižnega lista ali če je protidržalo odvit.

Nevarnost nesreče in telesnih poškodb!

➔ Če je pedalna zavora brez učinka, previdno zavirajte z zavorno ročico za sprednje kolo.

- ➔ Redno preverjajte napetost verige, da veriga ne more zdrsniti z verižnega lista (glejte poglavje »Vzdrževanje / Napetost verige«).
- ➔ Primite za protidržalo in preverite, ali je vijaki spoj trdno privit na nosilcu verige za zadnji del kolesa.
- ➔ Če je pritrdilni vijak na protidržalu odvit, ga privijte v smeri urnega kazalca.
- ➔ Če za pritrditev protidržala nimate potrebnega strokovnega znanja in potrebnega orodja, naj pedavno zavoro preveri in nastavi specializiran prodajalec.



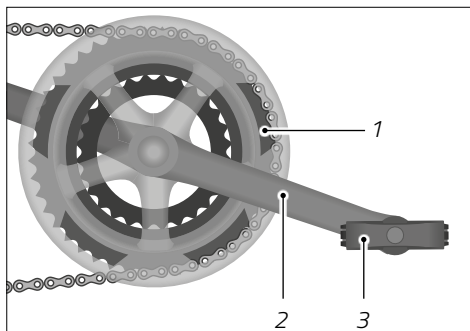
Sl.: Pedalna zavora (na podlagi primera)

- 1 Nosilec verige za zadnji del kolesa
- 2 Pritrdilna objemka na okvirju
- 3 Vijaki spoj
- 4 Protidržalo pedalne zavore



14.13 Pogon s pedali

1. Poskusite pedal premikati na strani navzven oz. navznoter.
 - ➔ Opazujte, ali je mogoče gonilko, ležaj gonilke ali pedalni ležaj na strani premikati (glejte »sl.: Pogon s pedali na primeru verižnega menjalnika«).
 2. Poskusite pedal premikati navpično navzgor oz. navzdol.
 - ➔ Opazujte, ali se gonilka oz. pedal v ležaju gonilke in pedalnem ležaju premikajo navpično.
- ➔ Če je mogoče pedal, gonilko ali ležaj gonilke premikati vstran ali navpično, naj pogon s pedali preveri specializiran prodajalec.



Sl.: Pogon s pedali na primeru verižnega menjalnika (na podlagi primera)

- 1 Verižni list
- 2 Gonilka
- 3 Pedal

14.14 Osvetlitvena naprava

1. Preverite kabske priključke na žarometih, meglenkah in po potrebi dinamam glede poškodb, korozije in trdne pritrditve.
 - ➔ Če so kabski priključki poškodovani ali korodirani ali če niso trdeno nameščeni, naj osvetlitev popravi specializiran proizvajalec.
 2. Vključite osvetlitev in preverite, ali žarometi in meglenka svetijo. Pri vozilih z dinamom na pestu v ta namen obračajte sprednje kolo.
 3. Preverite nastavitve žarometov (glejte poglavje »Osnovne nastavitve / Osvetlitev / Žaromet«).
- ➔ Če ugotovite poškodbe na osvetlitveni napravi, naj osvetlitveno napravo popravi specializiran proizvajalec.

14.15 Dinamo v pestu

- ➔ Preverite kabske priključke na dinamom na pestu.
 - ➔ Po potrebi očistite vtiče.
- ➔ Preverite, ali so vtiči priključni ali korodirani.
 - ➔ Po potrebi jih ponovno priključite.
- ➔ Če so kabski priključki poškodovani, jih naj zamenja specializiran prodajalec.

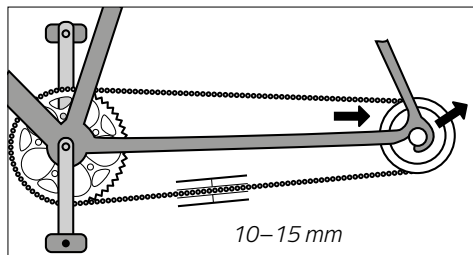


14.16 Napetost verige



To poglavje velja za modele s pedalno zavoro oz. menjalnikom na pestu.

1. Vozilo postavite na stojalo.
 2. Potisnite verigo navzgor oz. navzdol in preverite, ali lahko verigo potisnete med 10 in 15 mm (glejte »sl.: Napetost verige«).
- ➔ Če lahko verigo potisnete manj kot 10 mm ali več kot 15 mm navzgor oz. navzdol oz. veriga drsi ob popolno zaščito verige, naj napetost verige nastavi specializiran prodajalec.



Sl.: Napenjalnik verige (na podlagi primera)

14.16.1 Nastavitev napetosti verige pri notranjem menjalniku

1. S primernim orodjem odvijte vijaki spoj zadnjega kolesa. Če je v pesto vgrajena torpedna zavora, je treba odstraniti tudi vijaki spoj nosilca navora na ogrodju.
2. Napnite verigo tako, da zadnje kolo v vpetju enakovredno povlečete nazaj. Podite pozorni na to, da je zadnje kolo vzravnano glede na ogrodje. Optimalno napetost verige ste dosegli, če verigo lahko potisnete navzgor in navzdol vsaj za 10 do 15 mm.
3. Po nastavitvi napetosti verige ponovno privijte vijake spoje zadnjega kolesa. Po potrebi nosilec navora torpedo zavore ponovno namestite na ogrodje.

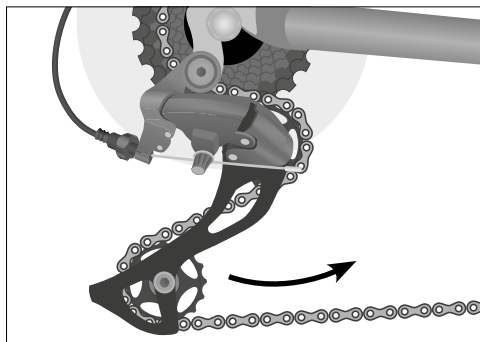
Če niste seznanjeni s postopki vgradnje in nimate zahtevanega orodja, se za pomoč obrnite na trgovca.



14.16.2 Napenjanje verige pri verižnih menjalnikih

Pri vozilih z verižnim menjalnikom verigo napne napenjalnik verige na prestavnem mehanizmu ročnega menjalnika.

1. Vozilo postavite na stojalo ali ga pritrdite z ustreznim montažnim stojalom ter preverite, ali veriga visi.
 2. Potisnite napenjalnik verige z rahlim pritiskom nekoliko naprej in preverite, ali se samodejno pomakne nazaj (glejte »sl.: Napenjalnik verige na zadnjem kolesu).
- ➔ Če veriga visi ali če se napenjalnik verige ne pomakne samodejno nazaj, naj napenjalnik verige popravi specializiran prodajalec.



*Sl.: Napenjalnik verige na zadnjem kolesu
(na podlagi primera)*

14.16.3 Prestavna potezala

1. Preverite, ali ovojji in žičnate žile niso poškodovani.
2. Upravljajte ročni menjalnik in preverite, ali so prestavna potezala prosto pomična.
 - ➔ Pomanjkljiva prestavna potezala naj zamenja specializiran prodajalec.

14.16.4 Verižni menjalnik

1. Obesite vozilo z ustreznim montažnim stojalom na okvir ali opornik sedeža.
2. Zaženite pogon s pedali v smeri vožnje.
3. Pretaknite vse male zobnike in verižne liste (glejte poglavje »Verižni menjalnik«).
4. Preverite, ali se prestave pravilno pretikajo in ali se ob tem pojavijo neobičajni zvoki.
 - ➔ Če se prestave ne pretikajo pravilno ali če med pretikanjem slišite neobičajne zvoke, se obrnite na specializiranega prodajalca.
5. Naoljite ročni menjalnik (glejte poglavje »Čiščenje / Ročni menjalnik«).



14.17 Priporočila za polnilni tlak v plaščih



Vrednosti v naslednji tabeli so priporočene vrednosti za polnilni tlak v plaščih pri različnih širinah plaščev. Upoštevajte podatke o polnilnem tlaku v plaščih na plašču. Za polnjenje plaščev uporabljajte zračno tlačilko s prikazovalnikom tlaka.

Širina plašča	Priporočilo za polnilni tlak v plaščih	
	Bar	psi
20 mm	9,0 bar	130 psi
23 mm	8,0 bar	115 psi
24 mm	7,0 bar	100 psi
28 mm	6,0 bar	85 psi
30 mm	5,5 bar	80 psi
32 mm	5,0 bar	70 psi
35 mm	4,5 bar	65 psi
37 mm	4,5 bar	65 psi
40 mm	4,0 bar	55 psi
42 mm	4,0 bar	55 psi
44 mm	3,5 bar	50 psi
47 mm	3,5 bar	50 psi
50 mm	3,0 bar	45 psi
54 mm	2,5 bar	35 psi
57 mm	2,2 bar	32 psi
60 mm	2,0 bar	30 psi
75 mm	1,5 bar	22 psi
100 mm	0,8 bar	12 psi



14.18 Mazanje z mastjo in oljem

Sestavni del	Interval	Negovalno sredstvo
Veriga	Po čiščenju/vožnji v dežju, vsakih 250 km	Olje za verigo
Žicovodi in prestavna potezala	Pri slabem delovanju, 1× letno	Mast brez silicija
Kolesni ležaj, pedalni ležaj, notranji ležaj	1× letno	Mast za ležaj
Vzmetni elementi	Po čiščenju/vožnjah v dežju, po predpisih proizvajalca	posebna razpršilna mast
Stične površine sestavnih delih iz karbona	Pri montaži	Montažna pasta za sestavne dele iz karbona
Drsne površine hitrih vpenjal	1× letno	Mast, razpršilno olje
Kovinski oprnik sedeža v kovinskem okvirju	Pri montaži	Mast
Zgibi prestav	Pri slabem delovanju, 1× letno	Razpršilno olje
Zgibi zavor	Pri slabem delovanju, 1× letno	Razpršilno olje
Zgibi pri polno vzmetenem okvirju	Pri slabem delovanju, pri umazaniji	po navodilih proizvajalca



14.19 Načrt čiščenja in vzdrževanja

Vozilo je treba vzdrževati v rednih časovnih intervalih. Podatki, navedeni v tabeli, so orientacijske vrednosti za voznike, ki na leto prevozijo med 1.000 in 2.000 km oz. med 50 in 100 delovnih ur.

Sestavni del	Dejavnost	Pred vsako vožnjo	Mesečno	Letno	Ostali časovni interval
Osvetlitev	Preverjanje delovanja	x			
Plasči	Preverjanje polnilnega tlaka v plaščih	x			
	Preverjanje višine profila in bočnih sten		x		
Zavore na obroču	Preverjanje poti ročice, debeline zavorne obloge in položaja glede na obroč; preskušanje zavor med mirovanjem	x			
Zavorne obloge pri zavorah na obroču	Čiščenje		x		
Žicovodi/zavorne obloge/zavorni vodi	Vizualni pregled		x		
Diskaste zavore	Pot ročice, debelina obloge, tesnost, Preskus zavor na mestu	x			
	Menjava zavorne tekočine (pri tekočini DOT)			x ¹	
Vzmetne vilice	Preverjanje in po potrebi privijanje vijakov			x ¹	
	Menjava olja, namastitev elastomerov			x ¹	



Sestavni del	Dejavnost	Pred vsako vožnjo	Mesečno	Letno	Ostali časovni interval
Toge vilice	Preverjanje in po potrebi menjava				x ¹ preverite vsaj vsaki 2 leti in zamenjajte po 7. letih oziroma 20.000 prevoženih kilometrih s kolesom/40.000 prevoženih kilometrov s kolesom s pomožnim električnim motorjem
Obroč pri uporabi zavor na obroču	Preverjanje debeline stene, po potrebi zamenjava				x ¹ najpozneje po 2. kompletu zavornih oblog
Vzmeten opornik sedeža	Vzdrževanje			x ¹	
Notranji ležaj	Preverjanje zračnosti ležaja		x		
	Demontaža in ponovno premazovanje z mastjo			x ¹	
Veriga	Preverjanje, po potrebi premazovanje z oljem	x			
	Preverjanje obrabe, po potrebi menjava, preverjanje verižnega menjalnika				x ¹ po 1.000 km oz. 50 delovnih urah
Gonilka	Preverjanje oz. privijanje		x		
Lak/eloksal/karbon	Konzerviranje				x ¹ najm. na pol leta



Sestavni del	Dejavnost	Pred vsako vožnjo	Mesečno	Letno	Ostali časovni interval
Kolesa	Preverjanje enakomernega teka in napetosti		x		
	Centiranje oz. naknadno napenjanje				x ¹ po potrebi
Volan in sprednji del volana iz aluminija	Preverjanje, po potrebi menjava				x ¹ preverite vsaj vsaki 2 leti in zamenjajte po 5. letih oziroma 20.000 prevoženih kilometrih s kolesom/40.000 prevoženih kilometrov s kolesom s pomožnim električnim motorjem
Volan iz karbona	Preverjanje, po potrebi menjava				x ¹ preverjanje najm. vsake 2 leti
Krmilni ležaj	Preverjanje zračnosti ležaja	x			
	Namastitev			x ¹	
Kovinske površine	Konzerviranje (izjema: Rob obroča pri zavorah na obroču, zavorni koluti)				x ¹ najm. na pol leta
Pesta	Preverjanje zračnosti ležaja		x		
	Namastitev			x ¹	
Pedala	Preverjanje zračnosti ležaja		x		
Klik pedala	Čiščenje/namastitev zaskočnega mehanizma		x		



Sestavni del	Dejavnost	Pred vsako vožnjo	Mesečno	Letno	Ostali časovni interval
Opornik sedeža/ sprednji del volana	Preverjanje vijakov		x		
	Demontaža in ponovno premazovanje z mastjo Karbon: nova montažna pasta			x ¹	
Prestavni mehanizem/ preklopnik	Čiščenje/premazovanje z oljem		x		
Hitro vpenjalo	Preverjanje sedeža	x			
Vijaki in matice	Preverjanje in po potrebi privijanje		x		
Ventili	Preverjanje sedeža	x			
Prestavna potezala/žicovodi	Demontaža in mazanje z mastjo			x ¹	
Vsi deli vozila	Preverite, ali je vozilo predmet odpoklica.			x ¹	

¹ Ta dela naj izvede le specializiran prodajalec.



15 Skladiščenje

Če vozila ne boste uporabljali dalj časa, je treba za skladiščenje upoštevati naslednje točke:

- ➔ Vozilo očistite (glejte poglavje »Čiščenje«).
- ➔ Skladiščite vozilo v suhem prostoru, ki je zaščiten pred zmrzaljo in velikimi temperaturnimi razlikami.
- ➔ Da preprečite preoblikovanje plašča, skladiščite vozilo tako, da ga obesite za okvir.
- ➔ Pri vozilih z verižnim menjalnikom preklopite spredaj na majhen verižni list in zadaj na najmanjši zobnik, da žicovode čim bolj razbremenite.



Verižni list in kaseto zobatega venca po skladiščenju preklopite nazaj v kombinacijo zobnikov, predvideno za uporabo med vožnjo, preden ponovno začnete uporabljati vozilo (glejte poglavje »Verižni menjalnik / Podlage / Kombinacije zobnikov«).



16 Odlaganje med odpadke

16.1 Vozilo

Vozila ne odlagajte med gospodinjske odpadke. Oddajte ga na zbirno mesto občine ali na odlagališče za recikliranje.

Kot alternative so na voljo tudi zbirna mesta, ki jih organizirajo občine in zasebna podjetja. V ta namen se obrnite na svojo pristojno občino ali mestno upravo oz. bodite pozorni na informacije, ki jih prejmete po pošti.

16.2 Elektronski sestavni deli in dodatna oprema

Če pride do zamenjave oz. okvare žarometov LED, meglenk LED ali dinamna pesta ter delov dodatne opreme, denimo kolesarskih računalnikov ali navigacijskih naprav, jih je treba prav tako ločeno odložiti med odpadke.

Takšne dele in naprave oddajte na zbirno mesto občine ali odlagališče za recikliranje.

16.3 Embalaža

Embalažo je treba ustrezno reciklirati. Lepenko in karton sodi v zabojnike za papir, folije pa v zabojnike za embalažo. Več informacij o odstranjevanju med odpadke dobite pri trgovcu.

16.4 Plašči in zračnice

Plaščev in zračnic ni dovoljeno odlagati med gospodinjske odpadke.

Pozanimajte se pri specializiranem prodajalcu, ali bo prevzel zbiranje in odlaganje med odpadke oziroma jih oddajte v ločeno zbiranje surovin ali na zbirno mesto vaše občine ali mestne uprave.

16.5 Maziva in proizvodi za vzdrževanje

Maziv in proizvodov za vzdrževanje ne odložite med gospodinjske odpadke, v kanalizacijo ali naravo. Te je treba oddati na zbirno mesto za posebne odpadke.

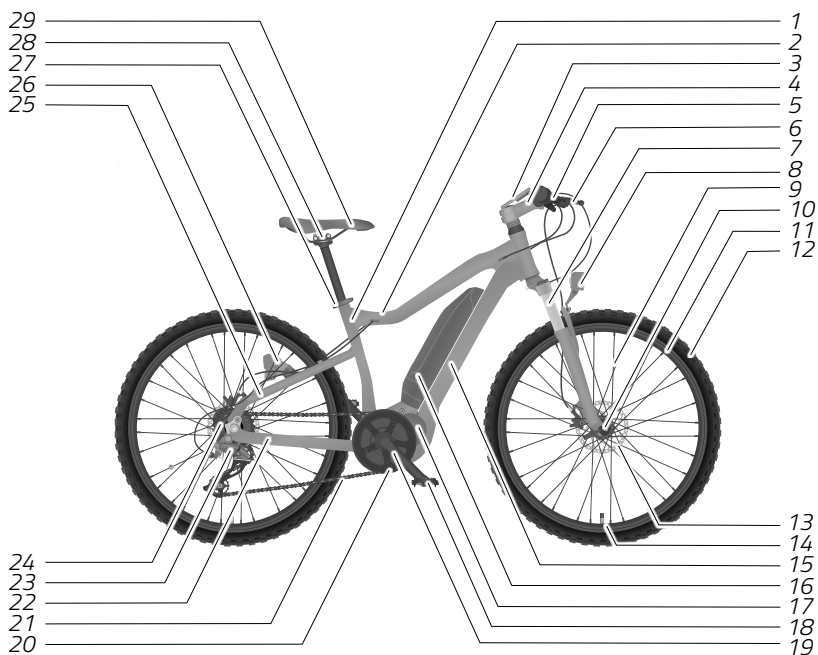
V ta namen upoštevajte tudi napotke na embalaži teh sredstev.



Dopolnilna navodila za uporabo

Pedelec
S-Pedelec





1	Sedežna cev	16	Akumulator
2	Zgornja cev	17	Motor
3	Upravljalna enota	18	Pedal
4	Sprednji del volana	19	Gonilka
5	Volan	20	Verižni listi
6	Zavorna ročica	21	Veriga
7	Vilice/vzmetne vilice	22	Nosilec verige za zadnji del kolesa
8	Žaromet	23	Prestavni mehanizem
9	Napera	24	Kaseta zobatega venca
10	Pesto kolesa	25	Nosilec za sedež za zadnji del kolesa
11	Obroč	26	Meglenka
12	Plašč	27	Pritrditev opornika sedeža
13	Zavora	28	Pritrditev sedeža
14	Ventil	29	Sedež
15	Spodnja cev		

Slika na podlagi primera

Vsebina – del Pedelec/S-Pedelec

1	Podlage	6
1.1	Navodila za uporabo preberite in shranite	6
1.2	Opis opozoril	6
1.3	Predvidena uporaba	7
1.4	Simboli na izdelkih	7
1.5	Napotki za smer vrtenja vijakov	8
1.6	Razlike med električnima kolesoma Pedelec in S-Pedelec	8
1.6.1	Pedelec	8
1.6.2	S-Pedelec	9
1.7	Razlike med električnima kolesoma Pedelec/S-Pedelec in kolesom	10
1.8	Potrdilo ES o skladnosti za električna kolesa S-Pedelec	11
1.9	Znak CE in izjava o skladnosti za električna kolesa Pedelec	11
1.10	Način delovanja	11
1.11	Število prevoženih kilometrov	11
1.12	Cestni promet	13
1.13	Najmanjša globina profila	14
1.14	Najmanjša višina izvleka	14
1.15	Zavarovanje	14
1.16	Izključitev obrabnih delov	14
1.17	Izključitev odgovornosti	14
1.18	Prevoz otrok in bremen	14
1.19	Prtljaga	15
1.20	Prevoz	15
1.20.1	Pedelec/S-Pedelec	15
1.20.1.1	Z avtomobilom	15
1.20.1.2	Z drugimi prevoznimi sredstvi	16
1.20.2	Prevoz ali odprema akumulatorja	16
1.21	Raven emisije zvočnega tlaka	16
2	Varnostni napotki	17
2.1	Varnostni napotki Uporaba	17
2.2	Varnostni napotki Cestni promet	18

2.3	Varnostni napotki Polnilnik	19
2.4	Varnostni napotki Akumulator	21
2.5	Nepravilne uporabe	23
2.6	Nadgradnje in modifikacije	23
2.7	Preostale nevarnosti	24
2.8	Splošni varnostni ukrepi	24
2.8.1	Pri čezmerni toploti	24
2.8.2	Pri preoblikovanju, vonju, tekočini	25
3	Osnovne nastavitve	26
3.1	Priprave	26
3.1.1	Prilagoditve električnega kolesa Pedelec/S-Pedelec vozniku	26
3.1.2	Opozorila za ključe	26
3.1.3	Polnilnik	26
3.1.4	Akumulator	26
3.2	Pred vsako vožnjo	26
3.3	Pred prvo vožnjo	27
3.4	Prva vožnja	27
3.5	Navodila za preverjanje	28
4	Uporaba	29
4.1	Pedelec/S-Pedelec	29
4.1.1	Vklop/izklop pogona	29
4.1.2	Vklop/izklop osvetlitve	29
4.2	Zaščita pred pregrevanjem pogona	30
4.3	Upravljalna enota	30
4.3.1	Potisna pomoč Pedelec	31
4.3.2	Pomoč pri speljevanju S-Pedelec	31
4.4	Akumulator	31
4.4.1	Zaščitna naprava	32
4.4.2	Področja uporabe akumulatorja in polnilnika	32
4.4.3	Vožnja s praznim akumulatorjem	33
4.4.4	Demontaža/montaža akumulatorja	33
4.4.5	Polnjenje akumulatorja	34
4.4.6	Povezovanje akumulatorja s polnilnikom	34
4.4.7	Končanje polnjenja	35

4.4.8 Časi polnjenja	35
5 Čiščenje in vzdrževanje	36
5.1 Preverjanje električnega pogonskega sistema	37
5.2 Iskanje napak	37
6 Skladiščenje	39
6.1 Skladiščenje akumulatorja	39
6.2 Skladiščenje električnega kolesa Pedelec/S-Pedelec	40
7 Odlaganje med odpadke	41
7.1 Vozilo	41
7.2 Električni elementi, baterije in akumulatorji	41
7.3 Elektronski sestavni deli in dodatna oprema	42
7.4 Embalaža	42
7.5 Plašči in zračnice	42
7.6 Maziva in proizvodi za vzdrževanje	42



1 Podlage

1.1 Navodila za uporabo preberite in shranite



V nasprotju s standardom bosta EPAC (= Electrically Power Assisted Cycle) in S-EPAC (= Speed Electrically Power Assisted Cycle) v nadaljevanju imenovana kot električno kolo Pedelec (= Pedal electric cycle) in električno kolo S-Pedelec (= Speed Pedal electric cycle), ker sta se ta dva pojma uveljavila.



Ta navodila za uporabo so dopolnilna navodila za uporabo. Predpostavljajo poznavanje »Navodil za uporabo vozila«. Pozorno in v celoti preberite vsa opozorila in napotke v teh navodilih, preden začnete uporabljati električno kolo Pedelec ali električno kolo S-Pedelec. Ta navodila za uporabo so sestavni del električnega kolesa Pedelec oz. S-Pedelec. Da bi bila navodila za uporabo stalno na voljo, jih je treba skrbno shraniti. Če električno kolo Pedelec oz. električno kolo S-Pedelec izročite tretji osebi, ji izročite tudi navodila za uporabo. Poleg tega upoštevajte in sledite priloženim navodilom o pogonskem sistemu električnega kolesa Pedelec/S-Pedelec.

1.2 Opis opozoril

Za opozarjanje na telesne poškodbe in materialne škode se v navodilih za uporabo uporabljajo naslednji opozorilni simboli in opozorilne besede.

Varnostna opozorila naj bi pozornost usmerili na možne nevarnosti. Neupoštevanje varnostnega opozorila lahko privede do telesnih poškodb osebe ali druge osebe ter povzroči materialno škodo. Preberite in upoštevajte vsa varnostna opozorila.



NEVARNOST

To varnostno opozorilo opisuje nevarnost z visoko stopnjo tveganja, ki ima za posledice zelo hude telesne poškodbe in celo smrt, če se ji ne izognemo.



OPOZORILO

To varnostno opozorilo opisuje nevarnost s srednjo stopnjo tveganja, ki ima za posledice hude telesne poškodbe, če se ji ne izognemo.



POZOR

To varnostno opozorilo opisuje nevarnost z nizko stopnjo tveganja, ki ima za posledice manjše ali srednje telesne poškodbe, če se ji ne izognemo.

NAPOTEK

To varnostno opozorilo opozarja na možno materialno škodo.

1.3 Predvidena uporaba

Ta navodila za uporabo so dopolnilna navodila za uporabo in predpostavljajo poznavanje »Navodil za uporabo vozila«.

Predvidena uporaba vsebuje tudi upoštevanje podatkov v »Navodilih za uporabo vozila«. Družba Accell Group je pri električnih kolesih S-Pedelec prepovedala uporabo otroških sedežev in kakršnih koli prikolic.

Proizvajalec ali prodajalec ne prevzema nobenega jamstva za škode, ki so nastale zaradi nepravilne uporabe.






Poleg tega upoštevajte poglavje »Kategorija vozila«.

1.4 Simboli na izdelkih

Na embalaži, akumulatorju ali polnilniku so nameščene slike naslednjih simbolov.

Simbol	Opis
	Simbol za električne naprave, ki jih ni dovoljeno odlagati med gospodinjske ali preostale odpadke. Označene električne naprave odložite na ustrezna zbirna mesta za okoljsko varno recikliranje.
	Simbol za električne naprave in baterije, ki jih ni dovoljeno odlagati med gospodinjske ali preostale odpadke. Označene električne naprave odložite na ustrezna zbirna mesta za okoljsko varno recikliranje.
	Simbol za nevarne materiale, ki so nevarni okolju. Z označenimi izdelki ravnajte posebej skrbno. Upoštevajte zahteve za odlaganje med odpadke!
	Simbol za surovine, ki so določene za recikliranje. Embalažo odstranite glede na vrsto materialov. Lepenko in karton odložite med odpadni papir, folije v ločeno zbiranje surovin.



	Izdelki, označeni s tem simbolom, izpolnjujejo vse veljavne predpise Skupnosti Evropskega gospodarskega prostora.
	Simbol za izdelke, ki jih je dovoljeno uporabljati le v notranjih prostorih.
	Električni priključek 230 V~/50 Hz sodi v razred zaščite II.
	Simbol za enosmerni tok (DC).
	Simbol za izmenični tok (AC)

1.5 Napotki za smer vrtenja vijakov

NAPOTEK

Materialna škoda zaradi nestrokovne uporabe vijačnih spojev.

Nevarnost poškodb!

➔ Upoštevajte smer vrtenja vijakov, vtičnih osi in matic.

- ➔ Vijake, vtične osi in matice privijajte v smeri urnega kazalca.
- ➔ Vijake, vtične osi in matice odvijajte v nasprotni smeri urnega kazalca.



Če obstaja odstopanje od tega pravila, bo v posameznem poglavju opozorjeno na spremenjeno smer vrtenja. Upoštevajte ustrezne napotke.

1.6 Razlike med električnima kolesoma Pedelec in S-Pedelec

1.6.1 Pedelec

Pedelec so vozila s pomožnim električnim motorjem, ki, če stopite na pedal, vozilu pomaga pri vožnji do največ 25 km/h.

Električna kolesa Pedelec so vozila, ki so v večini držav pravno uvrščena kot kolesa. Pozanimajte se o nacionalnih in regionalnih predpisih ter o uvrstitvi v vaši državi.



- ➔ Pozanimajte se, v katero kategorijo sodi vaš Pedelec v vaši državi. Upoštevajte, da se predpisi razlikujejo od države do države.
- ➔ Pozanimajte se o ustreznih veljavnih nacionalnih in regionalnih predpisih o cestnem prometu.
- ➔ Vedno se pozanimajte o spremenjenih vsebinah veljavnih predpisov.
- ➔ Upoštevajte, da manipulacija hitrosti električnega kolesa Pedelec nima le pravnih posledic, ampak lahko privede tudi do nesreč.

1.6.2 S-Pedelec

S-Pedelec so vozila s pomožnim električnim motorjem, ki, če stopite na pedal, vozilu pomaga pri vožnji do največ 45 km/h. Poleg tega je odvisno od modela tudi pri zgolj električnem delovanju možna največja hitrost 18 km/h.

Električna kolesa S-Pedelec so v nekaterih državah uvrščena kot motorna vozila. Pozanimajte se o nacionalnih in regionalnih predpisih ter o uvrstitvi v vaši državi.

Upoštevajte nacionalna in regionalna odstopanja glede:

- najnižja starost za uporabo električnega kolesa S-Pedelec
- vozniškega dovoljenja
- obveznega zavarovanja in po potrebi registracije
- homologacije
- obveznost uporabe čelade
- predpisov o uporabi kolesarskih in gozdnih poti ter gozdnih cest
- ➔ Upoštevajte, da manipulacija hitrosti električnega kolesa S-Pedelec nima le pravnih posledic, ampak lahko privede tudi do nesreč.



1.7 Razlike med električnima kolesoma Pedelec/S-Pedelec in kolesom



POZOR

Nepričakovane spremenjene vozne lastnosti električnega kolesa Pedelec/S-Pedelec zaradi močnega pospeševanja.

Nevarnost nesreče in telesnih poškodb!

- ➔ Zmrzal, dež, pesek ali listje na cestišču lahko zlasti pri električnem kolesu Pedelec/S-Pedelec s sprednjim pogonom privedejo do nesreč.
- ➔ Uporabite ročni menjalnik vozila in vedno speljajte z nižjo prestavo.

Bistvena razlika med običajnim kolesom in električnim kolesom Pedelec/S-Pedelec je v sestavnih delih električnega pogona.

- Spremenjene vozne lastnosti zaradi občutno večje teže in drugačne porazdelitve teže pri električnem kolesu Pedelec/S-Pedelec.
- Pogon bistveno vpliva na zavorne lastnosti.
- Električna kolesa Pedelec/S-Pedelec potrebujejo večjo zavorno silo. S tem se lahko poveča obraba.
- Pri električnih kolesih Pedelec/S-Pedelec s srednjim motorjem učinkujejo na pogonski sklop občutno višje sile. S tem se poveča obraba.
- Po potrebi višja vozna hitrost zaradi električne pomoči. Potrebna je razsodna vožnja, ker se morajo drugi udeleženci v prometu prilagoditi morebitni višji hitrosti električnega kolesa Pedelec/S-Pedelec.
- Vozne in zavorne lastnosti ter ravnanje z akumulatorjem in polnilnikom zahtevajo ustrezno strokovno znanje.
- ➔ Seznanite se z lastnostmi električnega kolesa Pedelec/S-Pedelec, tudi če že imate prve izkušnje z vozili s pomožnim električnim pogonom (glejte poglavje »Osnovne nastavitve / Pred prvo vožnjo«).



1.8 Potrdilo ES o skladnosti za električna kolesa S-Pedelec

CoC – Certificate of Conformity = potrdilo o skladnosti

To potrdilo je priloženo vašemu električnemu kolesu S-Pedelec in jasno dodeljeno natančno temu vozilu. S potrdilom CoC je potrjeno, da vozilo ustreza odobrenemu tipu. Potrdilo CoC potrebujete za zavarovanje in po potrebi za registracijo vašega vozila. Pred prvo vožnjo se pozanimajte o nacionalnih in regionalnih predpisih.

Upoštevajte:

Potrdilo CoC shranite na varnem mestu. Potrebujete ga za zavarovanje vozila. Tudi pri morebitni prodaji vozila bo kupec zahteval potrdilo CoC. Naknadna izdelava kopije potrdila CoC je zamudna in povezana z nezanemarljivimi stroški.

Države zunaj Evropske unije:

V državah zunaj Evropske unije ni zagotovljeno, da priloženo potrdilo ES o skladnosti zadostuje. Tako sta npr. za Švico potrebna lastna homologacija in potrdilo o registraciji vozila.

1.9 Znak CE in izjava o skladnosti za električna kolesa Pedelec

Proizvajalec električnega kolesa Pedelec z oznako CE, nameščeno na električnem kolesu Pedelec, in z izjavo o skladnosti izjavlja, da izdelek izpolnjuje vse zahteve* in druge pomembne določbe Direktiv 2006/42/ES, 2014/30/ES in standardov ISO 4210, DIN EN 15194 ter po potrebi tudi dodatnih ustreznih direktiv in standardov. Izjavo o skladnosti najdete v navodilih za hiter zagon za pogonski sistem.

*Stanje ob izdaji.

1.10 Način delovanja

Pogon pomaga pri vožnji, če se dodatno stopi nanj. Moč pomoči se nastavi samodejno v odvisnosti od izbrane prestave, glede na vgrajen sistem ali model, silo pedala, obremenitve in hitrosti:

- Odvisno od izvedbe vašega električnega kolesa Pedelec pogon podpira do hitrosti 25 km/h. Potisna pomoč lahko vozilo glede na pretaknjeno prestavo pospeši do 6 km/h.
- Odvisno od izvedbe vašega električnega kolesa S-Pedelec pogon podpira do hitrosti 45 km/h. Pomoč za speljevanje lahko vozilo glede na pretaknjeno prestavo pospeši do 18 km/h.

V zvezi z najvišjo hitrostjo je dovoljeno in med vožnjo omogočeno 10-odstotno odstopanje.

1.11 Število prevoženih kilometrov

Pogon je pomožni motor. Za doseganje velikega števila prevoženih kilometrov je treba upoštevati naslednje točke:

- Motor najbolj učinkovito deluje z zaporedjem stopanja na pedal med 50 in 80 obrati gonilke/minuto.



- ➔ Pri vzponih in spustih pretaknite v nižjo ali višjo prestavo, da se izognete premajhnemu ali prevelikemu zaporedju stopanja na gonilko.
- ➔ Ročni menjalnik uporabljajte tako, kot bi se peljali brez pomoči.
- ➔ Pri vzponih, vetru v obraz ali težkem tovoru uporabljajte nižje prestave ročnega menjalnika.
- Speljevanje v najnižji prestavi poveča število prevoženih kilometrov.
- ➔ Vedno speljujte z nizko prestavo in višjim pritiskom na pedal.
 - ➔ Pri modelih z menjalnikom na pestu lahko na mestu pretaknete v 1. prestavo. Pri modelih z verižnim prestavljanjem morate že pri zaustavljanju pretakniti v nižjo prestavo.
- Vožnja v hrib ter pogosto zaustavljanje in ponovno speljevanje zmanjšujejo število prevoženih kilometrov.
- ➔ Pred vzponom pravočasno pretaknite v nižjo prestavo.
- ➔ Vozite proaktivno, tako da se lahko izognete nepotrebnim zaustavitvam.
- Vožnja po neutrjenih podlagah zmanjšuje število prevoženih kilometrov.
- ➔ Po možnosti se peljite po utrjenih cestah in poteh.
- Pri visoki skupni teži (vozilo + voznik + prtljaga) se poveča poraba energije.
- ➔ Ne prevažajte nepotrebnih bremen.
- S polnim in novim akumulatorjem dosežete največje prevožene razdalje.
- Zanemarjanje čiščenja in vzdrževanja lahko privede od manjšega števila prevoženih kilometrov.
- ➔ Električno kolo Pedelec/S-Pedelec redno negujte in redno preverjajte polnilni tlak v plaščih.
- ➔ Nenehno preverjajte delovanje in obrabo električnega kolesa Pedelec/S-Pedelec ter upoštevajte vse napotke za akumulator v teh navodilih za uporabo in napotke v navodilih pogonskega sistema.
- ➔ Upoštevajte časovne intervale vzdrževanja.
 - Visoke povprečne hitrosti zmanjšajo število prevoženih kilometrov.
 - Večji kot je način pomoči, tem manjše je število prevoženih kilometrov.
 - Temperature okolice pod +10 °C in nad +40 °C lahko zmanjšajo število prevoženih kilometrov.
 - Posebej visoke in posebej nizke temperature okolice lahko dolgoročno pospešijo obrabo akumulatorja ali ga celo poškodujejo.
- ➔ Akumulator za optimalno temperaturo za uporabo pred vožnjo skladiščite pri sobni temperaturi.
- ➔ Upoštevajte napotke o pravilnem skladiščenju akumulatorja.
- ➔ Akumulator vstavite v držalo šele tik pred vožnjo.



Števila prevoženih kilometrov pred nastopom vožnje in med vožnjo ni mogoče natančno predvideti, ker je število prevoženih kilometrov odvisno od različnih dejavnikov, kot so nivo pomoči, hitrosti, lastnosti pretikanja, obroča in polnilnega tlaka v plaščih, starost in stanje nege akumulatorja, profil in sestava poti, veter v obraz, temperatura okolice ter teža vozila, voznika in prtljage.

Na splošno pa velja:

- Pri istem nivoju pomoči: Če pri doseganju določene hitrosti uporabite manj sile (npr. z optimalnimi lastnostmi pretikanja), bo pogon porabil manj energije in število prevoženih kilometrov polnega akumulatorja bo večje.
- Če izberete visok nivo pomoči pri sicer istih pogojih, bo število prevoženih kilometrov manjše.

1.12 Cestni promet

Glede na izvedbo je pomoč električnega kolesa Pedelec učinkovita do hitrosti 25 km/h. Pri električnem kolesu S-Pedelec se pomoč izklopi pri hitrosti 45 km/h.

- ➔ Pred prvo vožnjo se pozanimajte, ali je vaše električno kolo Pedelec/S-Pedelec opremljeno v skladu s pogoji za udeležbo v cestnem prometu. Upoštevajte, da se nacionalni in regionalni predpisi razlikujejo med državami.

Na primer za:

- zavore
- osvetlitev in reflektorje
- zvonec ali druge dovoljene opozorilne priprave
- otroške prikolice in otroške sedeže
- ➔ Pozanimajte se o ustreznih veljavnih nacionalnih in regionalnih predpisih o cestnem prometu. Na primer za:
 - najnižjo starost voznika
 - obvezno zavarovanje
 - homologacije
 - obveznost uporabe čelade
 - obveznost uporabe opozorilnega jopiča
- ➔ Upoštevajte in sledite cestnoprometnim predpisom.
- ➔ Ne pozabite, da ima manipulacija hitrosti/predelava električnega kolesa Pedelec/S-Pedelec pravne posledice.



Zakoni in predpisi se lahko kadar koli spremenijo. Zato se redno pozanimajte o nacionalnih in regionalnih predpisih.



1.13 Najmanjša globina profila

Upoštevajte, da predpisana najmanjša globina profila za vozila, kot je električno kolo S-Pedelec znaša 1 mm.

1.14 Najmanjša višina izvleka

Ovisno od modela električnega kolesa S-Pedelec je lahko opornik sedeža označen z oznako za najmanjšo višino izvleka.

- ➔ Izvlecite opornik sedeža toliko, da oznaka, ki je morda nameščena na sedežu, ne prekriva sestavnega dela osvetlitve.

1.15 Zavarovanje

- ➔ Preverite, ali pogoji vašega zavarovanja ustrezno krijejo škode.
 - ➔ Če ste v dvomih, se obrnite na zavarovalnico.

1.16 Izključitev obrabnih delov

Poleg obrabnih delov, navedenih v »Navodilih za uporabo vozila« je tudi akumulator obrabni del. Iz tega so izvzete pomanjkljivosti pri izdelavi.

Informacije o običajni obrabi, ki nastane pri uporabi, so navedene v ustreznih navodilih za upravljanje sistema. Navodila za upravljanje sistema so priložena vašemu kolesu Pedelec/S-Pedelec.

Dodatne informacije so na ustreznem spletnem mestu blagovne znamke (glejte sezname, navedene v poglavju »Spletne informacije« vodnika).

1.17 Izključitev odgovornosti

Proizvajalec ne jamči za poškodbe ali izpade, ki nastanejo zaradi neposredne ali posredne uporabe izven predvidene uporabe električnega kolesa Pedelec/S-Pedelec.

1.18 Prevoz otrok in bremen

Družba Accell Group ni odobrila prevoza otrok ali bremen v prikolici z električnim kolesom S-Pedelec.

Družba Accell Group ni odobrila prevoza otroka v otroškem sedežu z električnim kolesom S-Pedelec.

Družba Accell Group ne prevzema odgovornosti za kakršne koli škode, ki nastanejo zaradi uporabe prikolice in/ali otroškega sedeža v kombinaciji z električnim kolesom S-Pedelec.

Za uporabo prikolice kakršne koli izvedbe in/ali otroškega sedeža z električnim kolesom Pedelec glejte splošna navodila za uporabo vozila, poglavje »Varnost / Napotki za prevoz otrok«.



1.19 Prtljaga

Prtljago na električnem kolesu S-Pedelec namestite tako, da ne prekrije morebitne oznake, nameščene ob sedežu.

1.20 Prevoz

1.20.1 Pedelec/S-Pedelec



POZOR

Poškodbe akumulatorja zaradi sunkov in udarcev.

Nevarnost kratkega stika in požara!

- ➔ Pred prevozom električnega kolesa Pedelec/S-Pedelec odstranite akumulator.
- ➔ Akumulator prevažajte s skrbno previdnostjo.

Akumulator je treba pred prevozom sneti s električnega kolesa Pedelec/S-Pedelec. (glejte poglavje »Uporaba / Akumulator / Demontaža/montaža akumulatorja«). Nato prekrijte kontakte akumulatorja, da jih zaščitite pred kratkim stikom. Če je upravljalna enota snemljiva, jo je treba odstraniti pred prevozom, da preprečite škodo in izgubo.

- ➔ Pozanimajte se o nacionalnih in regionalnih predpisih glede prevoza in odpreme akumulatorja.
- ➔ Upoštevajte in sledite priloženim navodilom za uporabo sistema.

1.20.1.1 Z avtomobilom

- ➔ Akumulator pospravite tako, da med vožnjo ne more zdrsniti ali trčiti ob druge predmete.
- ➔ Akumulator s pravilno zaščito bremena zaščitite pred tlačnimi obremenitvami in preprečite sunke.
- ➔ Akumulator pospravite tako, da se ne segreje zaradi sončnih žarkov ali drugih virov toplote.
- ➔ Pri dvigovanju električnega kolesa Pedelec/S-Pedelec upoštevajte višjo težo in odstopajočo porazdelitev teže v primerjavi z drugimi vozili.

Zavorne in bočne sile, ki učinkujejo na nosilec vozila, so pri električnih kolesih Pedelec/S-Pedelec višje kot pri običajnih kolesih.

- ➔ Preverite, ali je vaš nosilec kolesa primeren za električno kolo Pedelec/S-Pedelec.
- ➔ Pri specializiranem prodajalcu se pozanimajte o ustreznem nosilcu kolesa za vaše električno kolo Pedelec/S-Pedelec.



1.20.1.2 Z drugimi prevoznimi sredstvi

Za prevoz električnih koles Pedelec/S-Pedelec z akumulatorjem veljajo posebne smernice, ki se nenehno dopolnjujejo ali posodabljajo. Odvisno od prevoznega sredstva za prevoz se lahko te smernice med seboj razlikujejo.

- ➔ Pred začetkom potovanja se pri železnici, letalski ali trajektni družbi pravočasno pozanimajte o veljavnih določbah za prevoz električnih koles Pedelec/S-Pedelec. V ta namen imejte pripravljene tehnične podatke za električno kolo Pedelec/S-Pedelec.

1.20.2 Prevoz ali odprema akumulatorja

Litiji-ionski akumulatorji, ki se prevažajo ločeno, so nevarno blago. Zasebni uporabnik sme nepoškodovane akumulatorje brez dodatnih zahtev prevažati po cesti.

- ➔ Pozanimajte se o nacionalnih in regionalnih predpisih o prevozu nevarnega blaga.

Akumulatorja ni dovoljeno prevažati z letalom kot ročno prtljago.

- ➔ Pri prevozu upoštevajte posebne zahteve za embalažo in označevanje, npr. pri letalskem prevozu ali prevozu špediterja.
- ➔ Pozanimajte se o prevozu akumulatorja in ustrezni transportni embalaži, npr. neposredno pri prevoznem podjetju ali specializiranem prodajalcu.
- ➔ Pazite, da so akumulatorji, ki se prevažajo v ročni prtljagi ali nahrbtniku, npr. kot nadomestni akumulator, zaščiteni pred tekočinami in kratkimi stiki.
- ➔ Akumulatorjev ne uporabljajte več, če so zdrsni ali padli na tla. Akumulatorje naj pred naslednjo uporabo preveri strokovnjak.

1.21 Raven emisije zvočnega tlaka

A-vrednotena raven emisije zvočnega tlaka za ušesa voznika je manjša od 70 dB(A).



2 Varnostni napotki

V tem poglavju so opisana opozorila za akumulator. Akumulator lahko kljub upoštevanju vseh varnostnih ukrepov postane nevaren, npr. če pride do požara.

- ➔ V zasilnem primeru ravnajte tako, da v nobenem trenutku ne ogrozite sebe in druge osebe.
- ➔ Napotke v tem poglavju je treba upoštevati pri nujnem primeru.
- ➔ Preberite navodila, da bi se lahko v nujnem primeru odzvali osredotočeno in pripravljeno.
- ➔ Upoštevajte in sledite priloženim navodilom za uporabo sistema.

2.1 Varnostni napotki Uporaba



OPOZORILO

Nevarnosti za otroke in osebe z zmanjšanimi fizičnimi, zaznavnimi ali duševnimi sposobnostmi ali s pomanjkanjem izkušenj in strokovnega znanja, npr. otroci ali osebe z omejenimi duševnimi in telesnimi sposobnostmi.

Nevarnost nesreče in telesnih poškodb!

- ➔ Električno kolo Pedelec/S-Pedelec, akumulator in polnilnik dovolite uporabljati le osebam, ki so bile uvedene v varno in pravilno uporabo ter razumejo posledične nevarnosti.
 - ➔ Ne dovolite, da se otroci igrajo z električnim kolesom Pedelec/S-Pedelec.
 - ➔ Če otroci uporabljajo električno kolo Pedelec, jih nadzorujte.
 - ➔ Otrokom pojasnite uporabo električnega kolesa Pedelec.
-



OPOZORILO

Nepravilno delovanje in nevarnost zaradi popravil brez strokovnega znanja.

Nevarnost nesreče in telesnih poškodb!

- ➔ Popravila naj izvede specializiran prodajalec.
-



NAPOTEK

Omejena uporaba električnega kolesa Pedelec/S-Pedelec zaradi visokih in nizkih temperatur.

Nevarnost poškodb!

- ➔ Upoštevajte temperaturne omejitve.
 - ➔ Izogibajte se prevozu akumulatorja v vozilu pri visokih zunanjih temperaturah. Če akumulator prevažate v vozilu, bodite pozorni, da vozilo parkirate v senci.
 - ➔ Električnega kolesa Pedelec/S-Pedelec ne parkirajte v bližini virov toplote.
 - ➔ Pri parkiranju električnega kolesa Pedelec/S-Pedelec se izogibajte neposrednim sončnim žarkom na akumulator.
-

2.2 Varnostni napotki Cestni promet



OPOZORILO

Napačna ali nepravilna uporaba električnega kolesa Pedelec/S-Pedelec.

Nevarnost nesreče in telesnih poškodb!

- ➔ Vozilo uporabljajte le v javnem cestnem prometu, če oprema ustreza nacionalnim in regionalnim predpisom za cestni promet.
 - ➔ Upoštevajte in sledite nacionalnim in regionalnim predpisom za cestni promet.
-



OPOZORILO

Zaščita za glavo manjka.

Nevarnost telesnih poškodb!

- ➔ Med vožnjo uporabljajte ustrezno in prilagojeno čelado.
-

2.3 Varnostni napotki Polnilnik



NEVARNOST

Električni udar zaradi nepravilnega ravnanja z električnim tokom in električnimi sestavnimi deli.

Smrtna nevarnost!

- ➔ Pred vsako uporabo preverite, ali so polnilnik, električni kabel in električni vtič poškodovani.
 - ➔ Če ugotovite poškodbe ali domnevate, da obstajajo, polnilnika ne uporabljajte.
 - ➔ Polnilnik uporabljajte pod nadzorom le v notranjem prostoru.
 - ➔ Polnilnik priključite izključno na pravilno nameščeno vtičnico, ki ustreza tehničnim podatkom vašega polnilnika.
 - ➔ Zagotovite, da polnilnik nikoli ne pride v stik z vodo ali drugimi tekočinami.
-



OPOZORILO

Napačna uporaba polnilnika.

Nevarnost kratkega stika s posledico požara!

- Pred vsako uporabo preverite, ali so polnilnik, električni kabel in električni vtič poškodovani.
- Če ugotovite poškodbe ali domnevate, da obstajajo, polnilnika ne uporabljajte.
- Polnilnik postavite tako, da ne more postati vlažen ali moker.
- Polnilnika nikoli ne čistite ali pršite s tekočinami.
- Polnilnik uporabljajte le pod nadzorom.
- Če stalen nadzor ni možen, smete polnilnik uporabljati le v prostorih, v katerih je nameščen detektor dima.
- Če ugotovite ali domnevate poškodbe, polnilnika ne smete uporabljati.
- Polnilnika ne odpirajte, razstavljajte, prevrtajte ali preoblikujte.
- Popravila na polnilniku sme izvesti le specializirani prodajalec in le z originalnimi nadomestnimi deli.

NAPOTEK

Poškodbe polnilnika zaradi napačne uporabe polnilnika.

Nevarnost poškodb!

- Polnilnik med polnjenjem vedno postavite na ognjevarne materiale (npr. kamen, steklo, keramika).
- S polnilnikom polnite izključno originalni akumulator.
- Po uporabi polnilnika vedno izvalcite električni vtič iz vtičnice.
- Povlecite za vtič in ne za kabel, ko polnilnik po končanem polnjenju ločite od električnega omrežja.
- Preberite dodatne varnostne napotke na ohišju polnilnika.



2.4 Varnostni napotki Akumulator



NEVARNOST

Zastrupitve ali smrtne poškodbe pri požaru na akumulatorju zaradi uhajajočih dimnih plinov in/ali iztekajoče fluorovodikove kisline.

Smrtna nevarnost!

- ➔ Oddaljite sebe in druge osebe iz bližine gorečega akumulatorja.
-



OPOZORILO

Poškodbe akumulatorjev lahko povzročijo požar in eksplozije.

Nevarnost požara in eksplozije!

- ➔ Akumulatorja ne poskušajte pogasiti sami.
 - ➔ Bodite dovolj oddaljeni od akumulatorja in ga pod nadzorom pustite, da zgori do konca.
-



OPOZORILO

Notranje poškodbe akumulatorjev privedejo do pregrevanja ali iztekanja tekočine in plina iz akumulatorja.

Nevarnost požara in eksplozije!

- ➔ Akumulator naj po padcu ali trdih sunkih preveri specializirani prodajalec.
 - ➔ Akumulatorja in ohišja akumulatorja ne odpirajte, razstavljajte, prevrtajte ali preoblikujte.
-



POZOR

Poškodbe kože ali oči zaradi iztekajočega litija pri poškodovanih akumulatorjih.

Nevarnost telesnih poškodb!

- ➔ Poškodovanih akumulatorjev se dotikajte le z zaščitnimi rokavicami.
- ➔ Pri stiku s poškodovanim akumulatorjem uporabljajte zaščitna očala in predpasnik.

NAPOTEK

Okvare na pogonu in akumulatorju zaradi napačnega polnjenja.

Nevarnost poškodb!

- ➔ Akumulatorja ne polnite, če obstaja sum na poškodbo.
- ➔ Pred prvim polnjenjem akumulatorja obvezno preberite poglavje »Uporaba / Akumulator / Polnjenje akumulatorja«.
- ➔ Akumulator polnite le z originalnim polnilnikom in pod nadzorom.
- ➔ Polnilnik med polnjenjem vedno postavite na ognjevarne materiale (npr. kamen, steklo, keramika).
- ➔ V primeru dvoma naj vam ravnanje z akumulatorjem pojasni specializiran prodajalec.

NAPOTEK

Poškodbe akumulatorjev, pogona ali predmetov, ki so nameščeni v bližini, zaradi napačne uporabe akumulatorja.

Nevarnost poškodb!

- ➔ Dobavljen akumulator uporabljajte izključno za originalni pogon.
- ➔ Akumulatorja ne približujte ognju in drugim virom toplote ter ga zaščitite pred intenzivnimi sončnimi žarki.



- ➔ Akumulator zaščitite pred vlago. Akumulatorja nikoli ne čistite ali pršite s tekočinami.
 - ➔ Akumulatorja ne uporabljajte, če zaznate neobičajno toploto ali spreminjanje barve ali če je akumulator vidno poškodovan.
-

2.5 Nepravilne uporabe

Izključite naslednje nepravilne uporabe, ko uporabljate Pedelec/S-Pedelec:

- uporaba koles Pedelec/S-Pedelec za tekovanja, skoke, kaskaderske skoke ali zvijače, če kategorija vozil to uporabo izključuje
- nestrokovna popravila in vzdrževanja;
- nenamensko uporabo akumulatorjev;
- konstrukcijske spremembe ob dobavi kolesa Pedelec/S-Pedelec, zlasti predelava, in vsaka druga sprememba na kolesu Pedelec/S-Pedelec;
- odpiranje in spreminjanje vseh komponent kolesa Pedelec/S-Pedelec;
- postopke polnjenja zunaj temperaturnega območja od +0 °C do +45 °C;
- popolno izpraznitev akumulatorjev zaradi premorov med polnjeni več kot 3 meseci ali nepravilno skladiščenje akumulatorjev zunaj optimalne temperature skladiščenja od +10 do +15 °C.
- Temperature okolice pod +10 °C in nad +40 °C lahko zmanjšajo število prevoženih kilometrov.
- Posebej visoke in posebej nizke temperature okolice lahko dolgoročno pospešijo obrabo akumulatorja ali ga celo poškodujejo.



Nepravilne uporabe kolesa Pedelec lahko privedejo do izključitve garancije.

2.6 Nadgradnje in modifikacije

V kategorijo nadgradenj in modifikacij koles Pedelec/S-Pedelec uvrščamo med drugim:

- vgradnja hitrostnega tipala;
- montaža čipa za povečanje zmogljivosti;
- zamenjava obročnikov z deli, ki ne ustrezajo tehničnim podatkom (število zobnikov) originalnih delov, in spremembe komponent strojne opreme;
- modifikacije krmilne programske opreme.

Zaradi nadgradenj in modifikacij koles Pedelec/S-Pedelec lahko pride do pravnih posledic za uporabnika. Morebitne posledice so:



- prekršek in globa;
- kaznivo dejanje zaradi vožnje brez voznškega dovoljenja, pri ponovitvi lahko pride do opombe v voznškem dovoljenju;
- odvzem voznškega dovoljenja;
- izničenje zavarovalne premije pri zasebni zavarovalnici;
- izguba garancije za stvarne napake ali jamstva ter pravica do uveljavljanja garancijskih zahtevkov;
- sokrivda v primeru nesreče.

Za več informacij se lahko obrnete na navodila za zamenjavo sestavnih delov pri svojem specializiranem prodajalcu.

2.7 Preostale nevarnosti

Uporaba električnega kolesa Pedelec/S-Pedelec je kljub upoštevanju vseh varnostnih in opozorilnih ukrepov povezana na primer z naslednjimi nepredvidljivimi preostalimi nevarnostmi:

- Vozniki in pešci na prvi pogled ne prepoznajo višje hitrosti električnega kolesa Pedelec/S-Pedelec.
- Akumulator lahko poškodujejo nizke in visoke temperature ter neposredni sončni žarki.
- Nepravilno delovanje akumulatorja.

2.8 Splošni varnostni ukrepi

Če so na akumulatorju ugotovljene motnje ali poškodbe:

- ➔ Akumulatorja ne uporabljajte.
- ➔ Nosite zaščitne rokavice, ko se dotaknete akumulatorja.
- ➔ Za svojo varnost nosite zaščitna očala.
- ➔ Ne vdihavajte uhajajočih plinov ali pare.
- ➔ Preprečite stik iztekajoče tekočine s kožo.

2.8.1 Pri čezmerni toploti

Če je na akumulatorju ugotovljeno nastajanje čezmerne toplote:

- ➔ Če lahko akumulator odstranite brez nevarnosti, ga odstranite.
- ➔ Za kratkotrajno vmesno skladiščenje izberite mesto v zunanjih prostorih in akumulator hranite v ognjevarni posodi ali ga položite na ognjevarna tla.
- ➔ Če akumulator skladiščite v zunanjem prostoru, skladiščno mesto zavarujte jasno in obsežno.
- ➔ Akumulator naj takoj preveri specializiran prodajalec.



2.8.2 Pri preoblikovanju, vonju, tekočini

Če so na akumulatorju ugotovljeni preoblikovanja, vonj ali iztekajoča tekočina:

- ➔ Če lahko akumulator odstranite brez nevarnosti, ga odstranite.
- ➔ Če lahko akumulator premikate brez nevarnosti, ga položite v posodo, odporno na ogenj in kisline, npr. iz kamna ali gline.
- ➔ Za kratkotrajno skladiščenje izberite ognjevarno mesto v zunanjem prostoru. Če akumulator skladiščite v zunanjem prostoru, skladiščno mesto zavarujte jasno in obsežno.
- ➔ Akumulator naj takoj med odpadke odstrani specializiran prodajalec.



3 Osnovne nastavitve

V tem poglavju najdete informacije o osnovni nastavitvi električnega kolesa Pedelec/S-Pedelec in informacije o možni uporabi vozila.

3.1 Priprave

V tem poglavju je navedeno, kako električno kolo Pedelec/S-Pedelec pripraviti za uporabo.

3.1.1 Prilagoditve električnega kolesa Pedelec/S-Pedelec vozniku

Individualne nastavitve so opisane v »Navodilih za uporabo vozila« v poglavju »Osnovne nastavitve«.

3.1.2 Opozorila za ključ

- ➔ Številko(e) ključa, vtisnjeno na ključu, zabeležite v knjižico vozila.
- ➔ Pri izgubi ključa se za nadomestni ključ obrnite na specializiranega prodajalca.

3.1.3 Polnilnik

- ➔ Upoštevajte priložene informacije proizvajalca o polnilniku.
- ➔ Preberite podatke na tipski tablici polnilnika.
 - ➔ Če se podatki ne ujemajo z napetostnim napajanjem, polnilnika ne uporabljajte.
- ➔ Preden polnilnik priključite na napetostno napajanje, preberite poglavje »Uporaba / Akumulator /f Polnjenje akumulatorja«.

3.1.4 Akumulator

- ➔ Akumulator napolnite do konca (glejte poglavje »Uporaba / Akumulator / Polnjenje akumulatorja«).

3.2 Pred vsako vožnjo

Električno kolo Pedelec/S-Pedelec je treba preveriti v skladu s poglavjem »Osnovne nastavitve / Navodila za preverjanje«.



3.3 Pred prvo vožnjo



OPOZORILO

Napačno upravljanje vozila zaradi neustreznega znanja.

Nevarnost povzročitve telesnih poškodb in nesreče!

- ➔ Če je dodelitev zavorne ročice za sprednjo oz. zadnjo zavoro za vas neobičajna, naj jo trgovec zamenja.



POZOR

Nepričakovane spremenjene vozne lastnosti električnega kolesa Pedelec/S-Pedelec zaradi napačne uporabe.

Nevarnost nesreče in telesnih poškodb!

- ➔ Pred prvim vklopom se seznanite s poglavjem »Uporaba«.

Akumulator je treba pred prvo vožnjo napolniti do konca (glejte poglavje »Uporaba / Akumulator / Polnjenje akumulatorja«).

3.4 Prva vožnja

Bistvena razlika med običajnim kolesom in električnim kolesom Pedelec/S-Pedelec je v sestavnih delih električnega pogona. Informacije o razlikah med kolesom, električnim kolesom Pedelec in električnim kolesom najdete v poglavjih »Podlage / Razlike med električnima kolesoma Pedelec in S-Pedelec« ter »Podlage / Razlike med električnim kolesom Pedelec/S-Pedelec in kolesom«.

- ➔ To poglavje pred prvo vožnjo preberite pozorno in v celoti.
- ➔ Vadite upravljanje in uporabo zunaj cestnega prometa na prosti površini z ravno in trdo podlago z dobrim oprijemom.
- ➔ Upoštevajte priložene informacije proizvajalca o upravljalnih enotah.
 1. Seznanite se z uporabo potisne pomoči.
 2. Seznanite se z ravnanjem električnega kolesa Pedelec/S-Pedelec in njegovimi funkcijami najprej brez pomožnega motorja. Nato postopoma povečujte moč pomoči.
 3. Na upravljalni enoti izberite najnižjo pomoč.
 4. Počasi speljite.



5. Počasi začnite uporabljati zavore in se navadite na zavorni učinek (glejte navodila za uporabo vozila, poglavje »Zavora«).

 - ➔ Ko boste znali varno uporabljati zavore, se boste navadili na pomoč pogona.
 - ➔ Če lahko vozite varno, ponovite fazo prilagajanja s preskušanjem zavor za dodatne vozne položaje.

3.5 Navodila za preverjanje

Pred vsako vožnjo upoštevajte naslednje točke:

- ➔ Preverite električno kolo Pedelec/S-Pedelec v skladu navodili za preverjanje v »Navodilih za uporabo vozila« (glejte Navodila za uporabo vozila, poglavje »Pred začetkom vožnje / Pred vsako vožnjo«).
- ➔ Preverite, ali je zapiralo akumulatorja blokirano.
- ➔ Preverite, ali je akumulator poškodovan (vizualna kontrola).
- ➔ Preverite, ali je pogon poškodovan (vizualna kontrola).
- ➔ Preverite, ali so kabelske napeljave in vtični spoji poškodovani in trdno pritrjeni (vizualna kontrola).
 - ➔ Če odkrijete manjkajoče ali poškodovane dele, električnega kolesa Pedelec/ S-Pedelec ne uporabljajte.
 - ➔ Popravilo električnega kolesa Pedelec/S-Pedelec naj izvede specializiran prodajalec.
- ➔ Pripravite akumulator in polnilnik za prvi zagon vašega električnega kolesa Pedelec/ S-Pedelec.
- ➔ Če ste lastnik električnega kolesa S-Pedelec, preverite tudi, ali je vaša registracija še veljavna.



4 Uporaba

Odvisno od modela vozila so vgrajene različne pogonske enote.

- ➔ Pred prvo vožnjo se pozanimajte o uporabi pogona.
 - ➔ Upoštevajte in sledite priloženim navodilom za uporabo sistema.
- ➔ Dovolite, da vas specializiran prodajalec seznaní z uporabo pogona.

4.1 Pedelec/S-Pedelec



POZOR

Nepričakovane spremenjene vozne lastnosti električnega kolesa Pedelec/S-Pedelec zaradi napačne uporabe.

Nevarnost nesreče in telesnih poškodb!

- ➔ Pred prvim vklopom se seznanite s poglavjem »Uporaba«.

4.1.1 Vklp/izklp pogona

- ➔ Za vklop in izklp pogona pritisnite tipko za vklop/izklp na upravljalni enoti.
 - ➔ Upoštevajte, da pri vklopu pogona ne smete obremeniti pedal.

4.1.2 Vklp/izklp osvetlitve



OPOZORILO

Slaba opaznost v cestnem prometu.

Nevarnost nesreče in telesnih poškodb!

- ➔ Pred začetkom vožnje se prepričajte, da zmogljivost akumulatorja električnega kolesa Pedelec/S-Pedelec zadostuje za osvetljevanje med vožnjo.
-
- ➔ Osvetlitev vklopite oz. izklopite z upravljalno enoto.



4.2 Zaščita pred pregrevanjem pogona



POZOR

Pregrevanje pogona in akumulatorja pri nepravilnem delovanju.
Nevarnost opeklin!

➔ Preprečite stik s pogonom in akumulatorjem.

Pogon je samodejno zaščiten pred poškodbami zaradi pregrevanja. Če je temperatura pogona previsoka, se pogon samodejno izklopi.

- ➔ Da bi se izognili pregrevanju pogona, pri visokih zunanjih temperaturah ali močno vzpenjajoči progi nastavite majhno pomoč pogona.
- ➔ Če se pogon med vožnjo pri napolnjenem akumulatorju izklopi, uporabljajte električno kolo Pedelec/S-Pedelec začasno kot običajno kolo, da se pogon ohladi. Izklopite pomoč.
- ➔ Če motnja z ohladitvijo pogona ni odpravljena, naj električno kolo Pedelec/S-Pedelec preveri specializiran prodajalec.

4.3 Upravljalna enota



POZOR

Zamuda odzivnosti voznika zaradi odvrnitve pozornosti.
Nevarnost nesreče in telesnih poškodb!

➔ Seznanite se s funkcijami upravljalne enote.

- ➔ Da bi se lahko popolnoma osredotočili na cestni promet, se seznanite s funkcijami upravljalne enote.



4.3.1 Potisna pomoč Pedelec



POZOR

Ukleščenje in stiskanje delov telesa zaradi premičnih delov.

Nevarnost telesnih poškodb!

- ➔ Funkcijo »Potisna pomoč« uporabljajte le pri potiskanju električnega kolesa Pedelec.
- ➔ Potisno pomoč uporabljajte le, ko je električno kolo Pedelec na obeh kolesih.

Odvisno od modela je električno kolo Pedelec opremljeno s potisno pomočjo. Potisna pomoč olajša potiskanje električnega kolesa Pedelec. Hitrost v tej funkciji je odvisna od pretaknjene prestave in znaša največ 6 km/h. Nižja kot je prestava, tem nižja je hitrost potisne moči.

4.3.2 Pomoč pri speljevanju S-Pedelec

Električno kolo S-Pedelec je opremljeno s pomočjo pri speljevanju do največ 18 km/h. Pomoč pri speljevanju je električno delovanje in ne potrebuje pomoči s pedali.

4.4 Akumulator

NAPOTEK

Nepopravljive škode na električnem kolesu Pedelec/S-Pedelec zaradi tehnično pogojene samodejne izpraznitve.

Nevarnost poškodb!

- ➔ Prazen akumulator takoj ponovno napolnite.

Električna kolesa Pedelec/S-Pedelec so običajno opremljena z litij-ionskim akumulatorjem (li-ion akumulator). Pri pravilni uporabi so litij-ionski akumulatorji varni. Litij-ionski akumulatorji imajo visoko energetske gostote. Zato morate biti pri ravnanju s tem akumulatorjem zelo previdni. Za varnost voznika, zanesljivo delovanje in dolgo življenjsko dobo je treba obvezno upoštevati naslednje napotke:

- Po prvem popolnem polnjenju lahko izvajate delna polnjenja akumulatorja. Delna polnjenja ne škodijo akumulatorju, ker litiji-ionski akumulatorji nimajo funkcije spominskega učinka.



- Delna polnjenja so ustrezno vaši zmogljivosti ocenjena sorazmerno (eno 50-odstotno polnjenje ustreza polovici cikla polnjenja).

Za brezhibno delovanje akumulatorjev je treba upoštevati temperaturne omejitve.

- ➔ Upoštevajte priložene informacije proizvajalca o akumulatorju in priložena navodila za pogonski sistem.
- Upoštevajte, da lahko temperature okolice pod $+10^{\circ}\text{C}$ in nad $+40^{\circ}\text{C}$ zmanjšajo število prevoženih kilometrov.
- Posebej visoke in posebej nizke temperature okolice lahko dolgoročno pospešijo obrabo akumulatorja ali ga celo poškodujejo.
- ➔ Akumulator se sčasoma obrabi. Točne podatke o polnilnih ciklih in ustreznih izgubah zmogljivosti najdete v navodilih za upravljanje ustreznega pogonskega sistema.
 - ➔ Če je izguba moči prevelika, denimo občutno skrajšan čas delovanja, naj akumulator preveri specializiran prodajalec.
- ➔ Akumulatorja nikoli ne spreminjajte sami.

4.4.1 Zaščitna naprava



POZOR

Pregrevanje pogona in akumulatorja pri nepravilnem delovanju.
Nevarnost opeklin!

- ➔ Preprečite stik s pogonom in akumulatorjem.

Akumulator in/ali polnilnik sta opremljena s funkcijo nadzora temperature, ki polnjenje omogoča le v temperaturnem območju med 0°C in $+45^{\circ}\text{C}$. Če je akumulator zunaj temperaturnih omejitev, se polnjenje samodejno konča.

- ➔ Upoštevajte in sledite napotkom v navodilih za uporabo sistema, če se polnjenje predčasno konča.

4.4.2 Področja uporabe akumulatorja in polnilnika

Pogon, akumulator in polnilnik so med seboj usklajeni in odobreni izključno za uporabo pri električnem kolesu Pedelec/S-Pedelec.



4.4.3 Vožnja s praznim akumulatorjem



Pazite, da se osvetlitev napaja prek avtomobilskega akumulatorja. Če je akumulator toliko izprazen, da sistem izklopi pomoč pri poganjanju, bo osvetlitev po potrebi z energijo napajana samo še omejen čas in nato se tudi izklopi.

Če se akumulator med vožnjo izprazni do konca, lahko električno kolo Pedelec/S-Pedelec uporabljate kot običajno kolo.

- ➔ Upoštevajte, da je uporaba električnega kolesa Pedelec/S-Pedelec brez pomoči težavnejša kot pri običajnem kolesu.

4.4.4 Demontaža/montaža akumulatorja

NAPOTEK

Poškodbe elektronike zaradi nepravilne demontaže akumulatorja.
Nevarnost poškodb!

- ➔ Pred demontažo akumulatorja izklopite pogon.

NAPOTEK

Poškodbe akumulatorja zaradi padca.
Nevarnost poškodb!

- ➔ Pred uporabo preverite, ali je akumulator pravilno vstavljen v držalo in ali se je zaskočil v zapiralo.

Demontaža/montaža akumulatorja se razlikuje glede na pogonski sistem.

- ➔ Upoštevajte priložena navodila za uporabo sistema.



4.4.5 Polnjenje akumulatorja



OPOZORILO

Vročina, uhajanje plinov in poškodbe akumulatorja zaradi nepravilnega polnjenja.

Nevarnost kratkega stika in požara!

- ➔ Akumulatorja ne uporabljajte in se ga ne dotikajte, če zaznate neobičajno toploto, vonj ali spreminjanje barve ali če je akumulator vidno poškodovan.
- ➔ Izvlecite vtič polnilnika iz vtičnice.
- ➔ Povlecite za vtič in ne za kabel, ko polnilnik po končanem polnjenju ločite od električnega omrežja.

Polnjenje akumulatorja lahko pri nekaterih modelih poteka pri vstavljenem akumulatorju na električnem kolesu Pedelec/S-Pedelec, pri ostalih modelih pa je treba akumulator za polnjenje odstraniti.

- ➔ Akumulator polnite le v dobro prezračenih in suhih prostorih.
- ➔ Če lahko električno kolo Pedelec/S-Pedelec pospravite na suho in varno mesto, akumulator polnite, ko je ta vstavljen, npr. v garaži ali kolesarnici.
- ➔ Če električnega kolesa Pedelec/S-Pedelec ne morete pospraviti pod streho, odstranite akumulator za polnjenje (glejte poglavje »Uporaba / Akumulator / Demontaža/montaža akumulatorja«).
- ➔ Po potrebi umazanijo s polnilne doze in kontaktov očistite s suho krpo.
- ➔ Akumulator polnite le pod nadzorom.
- ➔ Polnjenje vstavljenega akumulatorja: Električno kolo Pedelec/S-Pedelec izklopite za polnjenje akumulatorja.
- ➔ Polnjenje odstranjenega akumulatorja: Polnilnik med polnjenjem vedno postavite na ognjevarne materiale (npr. kamen, steklo, keramika).

4.4.6 Povezovanje akumulatorja s polnilnikom

1. Polnilni vtič polnilnika vtaknite v polnilno dozo na akumulatorju ali držalu akumulatorja.
2. Upoštevajte izravnavo polnilnega vtiča, da so kontakti na polnilnem vtiču in polnilni dozi usklajeni med seboj.
3. Nadzorujte polnjenje.



4.4.7 Končanje polnjenja

Polnjenje lahko končate tudi takrat, ko akumulator ni napolnjen do konca, npr. za skladiščenje (glejte poglavje »Skladiščenje / Skladiščenje akumulatorja«).

4.4.8 Časi polnjenja

Celovito polnjenje pri praznem akumulatorju praviloma traja med 3 in 6 urami. Trajanje polnjenja akumulatorja je odvisno od naslednjih dejavnikov:

- stanja napolnjenosti akumulatorja
- temperature akumulatorja in temperature okolice
- zmogljivosti akumulatorja
- modela akumulatorja
- polnilnik



5 Čiščenje in vzdrževanje



OPOZORILO

Telesne poškodbe zaradi električnega toka pri čiščenju, vzdrževanju in popravilu.

Nevarnost električnega udara in kratkega stika!

- ➔ Izvlecite vtič polnilnika iz vtičnice.
- ➔ Povlecite za vtič in ne za kabel, ko polnilnik ločite od električnega omrežja.
- ➔ Pred čiščenjem in vzdrževanjem vzemite akumulator iz električnega kolesa Pedelec/S-Pedelec.
- ➔ Sestavnih delov ne čistite s tekočo vodo ali drugimi tekočinami.
- ➔ Pri čiščenju ne uporabljajte visokotlačnih naprav.



OPOZORILO

Dotikanje segretyh sestavnih delov.

Nevarnost opeklin!

- ➔ Počakajte, da se pogon in akumulator ohladita, preden se dotaknete sestavnih delov.

-
- ➔ Informacije o čiščenju in vzdrževanju najdete v »Navodilih za uporabo vozila«.
 - ➔ Pred vsako vožnjo preverite sestavne dele, ki so pomembni za varnost (glejte poglavje »Osnovne nastavitve / Pred vsako vožnjo«).
 - ➔ Po padcu električnega kolesa Pedelec/S-Pedelec ga preverite.
 - ➔ Vzdrževalna dela naj izvede specializiran prodajalec.



5.1 Preverjanje električnega pogonskega sistema

- Upoštevajte priložena navodila za uporabo sistema.
- Preverite vse električne napeljave glede poškodb.
- Preglejte, ali je prikazovalnik razpokan, poškodovan in trdno pritrjen.
- Preglejte, ali je upravljalna enota razpokana, poškodovana in trdno pritrjena.
- Preverite, ali je akumulator poškodovan.
- Preverite, ali so vsi vtični kontakti pravilno pritrjeni in jih po potrebi ponovno pritrдите.
- Preverite, ali je kabelski snop poškodovan. Preverite, ali je ohišje poškodovano.
- Vizualno preglejte pomožni motor.

5.2 Iskanje napak



OPOZORILO

Dela na električnem kolesu Pedelec/S-Pedelec pri vstavljenem akumulatorju ali priključenem polnilniku.

Nevarnost električnega udara!

- Akumulator vzemite iz držala.
- Ločite polnilnik od električnega napajanja.



POZOR

Stiskanje prstov v vrtečih se delih.

Nevarnost telesnih poškodb!

- Pred izvajanjem vzdrževalnih del vzemite akumulator iz držala.



POZOR

Pogon in akumulator se lahko pri nepravilnem delovanju segrejeta.

Nevarnost opeklin!

- Počakajte, da se pogon in akumulator ohladita, preden se ju dotaknete.



Sestavni deli električnega kolesa Pedelec/S-Pedelec se neprekinjeno samodejno preverjajo. Če je ugotovljena napaka, se na prikazovalniku prikaže ustrezno sporočilo o napaki.

- ➔ Upoštevajte priložena navodila za uporabo sistema.
- ➔ Če z navedenimi ukrepi napake ni mogoče odpraviti, se obrnite na specializiranega prodajalca.

Odvisno od vrste napake se pogon po potrebi samodejno izklopi. Možna je nadaljnja vožnja brez pomoči pogona.

- ➔ Pred naslednjo vožnjo se za preverjanje pogona obrnite na specializiranega proizvajalca.



6 Skladiščenje

6.1 Skladiščenje akumulatorja



OPOZORILO

Draženje dihalnih poti, oči ali kože zaradi uhajajoče pare ali iztekajočih tekočin pri okvari ali nepravilni uporabi akumulatorja.

Nevarnost telesnih poškodb!

- ➔ Pri težavah takoj obiščite zdravnika.
- ➔ Pri pokvarjenem akumulatorju poskrbite za dovajanje dovolj svežega zraka.
- ➔ Obeleko, prepojeno s strupi, takoj slecite.
- ➔ Preprečite stik z akumulatorsko tekočino.
- ➔ Če akumulatorska tekočina zaide v oči, jih izpirajte z večjo količino vode. Takoj obiščite zdravnika.
- ➔ Roke temeljito operite z milom in vodo.

Če akumulatorja ne boste uporabljali dalj časa, je treba za skladiščenje upoštevati naslednje točke:

- ➔ Napolnite akumulator na pribl. 60 % njegove zmogljivosti.
- ➔ Akumulator po potrebi za skladiščenje vzemite iz držala.
- ➔ Akumulator skladiščite tako, da ne more pasti ter da je nedosegljiv otrokom in živalim.
- ➔ Akumulator optimalno skladiščite pri pribl. med +10 °C in +15 °C na dobro prezračevanem in suhem mestu, npr. v ustreznem kletnem prostoru.
- ➔ Akumulator zaščitite pred vlago.
- ➔ Pazite, da zgornja in spodnja temperaturna meja pri skladiščenju nista prekoračeni oz. nedoseženi.
- ➔ Pri skladiščenju, ki traja več kot 3 mesece, akumulator glede na skladiščne pogoje polnite vsake tri ali šest mesecev. Ponovno napolnite akumulator na pribl. 60 % njegove zmogljivosti.
 - ➔ Akumulator vedno po končanem polnjenju ločite od polnilnika in nato polnilnik ločite od električnega napajanja.
- ➔ Pri skladiščenju akumulatorja pazite, da poli niso v kratkem stiku. Po potrebi pole prelepitate.



6.2 Skladiščenje električnega kolesa Pedelec/S-Pedelec

Če električnega kolesa Pedelec/S-Pedelec ne boste uporabljali dalj časa, je treba za skladiščenje upoštevati naslednje točke:

- ➔ Očistite električno kolo Pedelec/S-Pedelec (glejte poglavje »Čiščenje in vzdrževanje«).
- ➔ Električno kolo Pedelec/S-Pedelec skladiščite zaščiteno pred vlago, prahom in umazanijo.
- ➔ Električno kolo Pedelec/S-Pedelec skladiščite v suhem prostoru, ki je zaščiteno pred zmrzaljo in velikimi temperaturnimi razlikami.
- ➔ Da preprečite preoblikovanje plašča, skladiščite električno kolo Pedelec/S-Pedelec tako, da ga obesite za okvir.



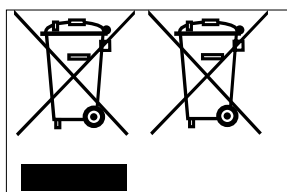
7 Odlaganje med odpadke

7.1 Vozilo

Vozila ne odlagajte med gospodinjske odpadke. Oddajte ga na zbirno mesto občine ali na odlagališče za recikliranje.

Kot alternative so na voljo tudi zbirna mesta, ki jih organizirajo občine in zasebna podjetja. V ta namen se obrnite na svojo pristojno občino ali mestno upravo oz. bodite pozorni na informacije, ki jih prejmete po pošti.

7.2 Električni elementi, baterije in akumulatorji



Pri električnih kolesih Pedelec, električnih kolesih S-Pedelec, kolesih z električnim menjalnikom ali blažilnimi sistemi je treba predhodno odstraniti vse baterije in akumulatorje ali snemljive sestavne dele, ki vsebujejo baterije in akumulatorje. To pomeni, akuSmulatorje pogonskega sistema, prikazovalnike z vgrajenim akumulatorjem, v ali na okvirju vgrajene akumulatorje za stikalne ali blažilne sisteme itd.

Pri snemljivih prikazovalnikih z vgrajenim akumulatorjem, prikazovalnikih, ki še ponujajo aktiven prikaz po odstranitvi z držala in ki nimajo prepoznavnega predala za baterije na hrbtne strani, je predvideno odstranjevanje celotnega prikazovalnika. Dovoljeno je odpreti le predal za baterije, ki je dostopen z zunanje strani (gumbasta baterija). Za odstranjevanje vgrajenega akumulatorja ohišja prikazovalnika ne smete odpirati.

Vgrajeni akumulatorji za prikazovalnik so praviloma litij-ionski akumulatorji in so s tem poseben odpadke. Ni jih dovoljeno odložiti med gospodinjske odpadke, ampak jih je treba oddati na zbirno mesto občine ali na odlagališče za recikliranje.

Enako velja za zamenjane akumulatorje, ki jih zaradi njihove obrabljenosti ali okvare ni več mogoče uporabljati. V ta namen upoštevajte tudi napotke iz poglavja »Varnostni napotki / Varnostni napotki za akumulator« v dopolnilnih navodilih za uporabo električnih koles Pedelec in S-Pedelec.

Običajne baterije, tako imenovane prenosne baterije, je mogoče poleg odlaganja na zbirno mesto občine ali odlagališča za recikliranje, odložiti tudi v zbirne škatle za baterije, ki so postavljene v različnih trgovinah.

Po odvzemu baterij oz. akumulatorjev je preostali ostanek vozila označen kot odpadna električna oprema in ga je treba potem ločeno oddati v recikliranje.

Tudi tukaj vam je lahko v pomoč specializiran prodajalec, poleg tega pa tudi zbirno mesto občine ali odlagališče za recikliranje.



7.3 Elektronski sestavni deli in dodatna oprema

Če pride do zamenjave oz. okvare žarometov LED, meglenk LED ali dinama pesta ter delov dodatne opreme, denimo kolesarskih računalnikov ali navigacijskih naprav, jih je treba prav tako med odpadke odložiti ločeno.

Takšne dele in naprave oddajte na zbirno mesto občine ali odlagališče za recikliranje.

7.4 Embalaža

Embalažo je treba ustrezno reciklirati. Lepenko in karton sodi v zabojnike za papir, folije pa v zabojnike za embalažo. Več informacij o odstranjevanju med odpadke dobite pri trgovcu.

7.5 Plašči in zračnice

Plaščev in zračnic ni dovoljeno odlagati med gospodinjske odpadke.

Pozanimajte se pri specializiranem prodajalcu, ali bo prevzel zbiranje in odlaganje med odpadke oziroma jih oddajte v ločeno zbiranje surovin ali na zbirno mesto vaše občine ali mestne uprave.

7.6 Maziva in proizvodi za vzdrževanje

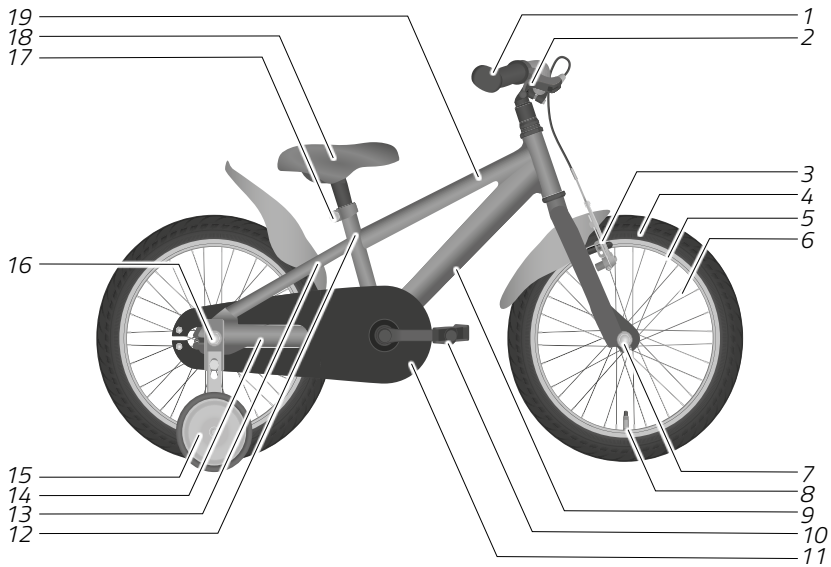
Maziv in proizvodov za vzdrževanje ne odložite med gospodinjske odpadke, v kanalizacijo ali naravo. Te je treba oddati na zbirno mesto za posebne odpadke.

V ta namen upoštevajte tudi napotke na embalaži maziv in proizvodov za vzdrževanje.

Dopolnilna navodila za uporabo

Otroško kolo





1	Ročaji na volanu in volan	11	Škatla za verigo
2	Zavorna ročica	12	Sedežna cev
3	Zavora za sprednje kolo	13	Nosilec verige za zadnji del kolesa
4	Plašč	14	Nosilec za sedež za zadnji del kolesa
5	Obroč	15	Oporno kolo
6	Napera	16	Pesto zadnjega kolesa
7	Pesto sprednjega kolesa	17	Pritrditev opornika sedeža
8	Ventil	18	Sedež
9	Spodnja cev	19	Zgornja cev
10	Pedal		

Slika na podlagi primera

Vsebina – del otroško kolo

1 Splošni napotki.....	4
2 Varnostni napotki	6
3 Preostale nevarnosti.....	9
4 Predvidena uporaba	9
5 Podlage.....	10
5.1 Napotki za cestni promet	10
5.2 Napotki za zavoro	11
5.3 Pred vsako vožnjo	11
5.4 Navodila za preverjanje	11
5.5 Pred prvo vožnjo	12
6 Oporna kolesa.....	14
6.1 Montaža opornih koles	14
6.2 Demontaža opornih koles	15



1 Splošni napotki



Ta navodila za uporabo so dopolnilna navodila za uporabo in so namenjena staremu otroku. Predpostavljajo poznavanje »Navodil za uporabo vozila«. Pozorno in temeljito preberite »Navodila za uporabo vozila«, zlasti varnostne napotke in napotke za nastavitve in upravljanje, preden začne otrok uporabljati otroško kolo.



OPOZORILO

Manjkajoče znanje v cestnem prometu.

Nevarnost nesreče!

- ➔ Otroku pojasnite predpise za obnašanje v cestnem prometu.
- ➔ Otroku pojasnite defenzivno in razsodno obnašanje v cestnem prometu.
- ➔ Otroku dovolite udeležbo v cestnem prometu z otroškim kolesom šele takrat, ko je razumel predpise o obnašanju v cestnem prometu.
- ➔ Otroku dovolite udeležbo v cestnem prometu le v spremstvu z osebo, ki ima pravico vzgajati.



OPOZORILO

Manjkajoče znanje o upravljanju otroškega kolesa.

Nevarnost nesreče!

- ➔ Otroku pojasnite upravljanje otroškega kolesa.
- ➔ Otroku dovolite udeležbo v cestnem prometu z otroškim kolesom šele, ko zna otroško kolo varno upravljati.



OPOZORILO

Prelom sestavnih delov zaradi preobremenitve.

Nevarnost nesreče in telesnih poškodb!

- ➔ Pojasnite otroku, da sme otroško kolo uporabljati le ena oseba in da drugih oseb ni dovoljeno prevažati na nosilcu za prtljago, prečki ali volanu.
 - ➔ Pazite, da največja dovoljena skupna masa otroškega vozila ni presežena.
-



OPOZORILO

Nezadostno znanje ali nezadovoljive sposobnosti.

Nevarnost nesreče in telesnih poškodb!

- ➔ Otroškega kolesa ne dovolite uporabljati otrokom z zmanjšanimi fizičnimi, zaznavnimi ali duševnimi sposobnostmi ali pomanjkanjem izkušenj in strokovnega znanja.
 - ➔ Ne dovolite, da čiščenje in vzdrževanje izvajajo otroci.
 - ➔ Ne dovolite majhnim otrokom, da se igrajo z embalažnim materialom, zlasti ne z embalažno folijo. Otroci se lahko med igranjem vanjo zapletejo, se zadušijo ali urežejo.
-

- ➔ Navodila za uporabo preberite v celoti in otroku pojasnite celotno vsebino.
- ➔ Vadite z otrokom vožnjo v cestnem prometu in mu dovolite, da se vozi sam šele, ko lahko za to prevzamete odgovornost.
- ➔ Redno preverjajte položaj sedenja otroka in morebitne nastavitve naj izvede specializiran prodajalec.
 - ➔ Upoštevajte napotke za najmanjšo vstavno globino sedeža in volana (glejte navodila za uporabo vozila, poglavje »Osnovne nastavitve / Sedež / Najmanjša vstavna globina« oz. »Osnovne nastavitve / Volan in sprednji priključni deli volana / Najmanjša vstavna globina«).



2 Varnostni napotki



OPOZORILO

Podaljšana zavorna pot in zmanjšana oprijemljivost s tlemi zaradi drsečega ali umazanega cestišča.

Nevarnost nesreče in telesnih poškodb!

- ➔ Bodite pozorni, da otrok hitrost prilagodi vremenskim pogojem in razmeram cestišča.
-



OPOZORILO

Visoko tveganje nesreče pri nepravilni uporabi otroškega kolesa.

Nevarnost nesreče!

- ➔ Otroku dovolite otroško kolo uporabljati v cestnem prometu le, če oprema ustreza nacionalnim predpisom za cestni promet.
 - ➔ Otroku dovolite uporabljati otroško kolo le ob upoštevanju nacionalnih in regionalnih predpisov v cestnem prometu.
 - ➔ Otroku pojasnite nacionalne in regionalne predpise za uporabo pešpoti, kolesarskih poti in cestišč.
-



OPOZORILO

Slaba opaznost zaradi napačne obleke.

Nevarnost nesreče in telesnih poškodb!

- ➔ Dovolite otroku, da se cestnega prometa udeleži le s svetlimi in prepoznavnimi oblačili, npr. z obleko z odsevajočimi elementi.
-



OPOZORILO

Zaščita za glavo manjka.

Nevarnost telesnih poškodb!

- ➔ Otroku dovolite uporabo otroškega kolesa le, če nosi primerno in prilagojeno čelado.
- ➔ Dovolite, da vam specializiran prodajalec svetuje, katera čelada je primerna za vašega otroka.
- ➔ Naj vam specializiran prodajalec pokaže, kako se uporablja otroška čelada.



OPOZORILO

Nepazljivost v cestnem prometu.

Nevarnost nesreče in telesnih poškodb!

- ➔ Otroku pojasnite, da ga od vožnje ne smejo odvrniti druge dejavnosti, npr. vklop naknadno vgrajene osvetlitve.
- ➔ Otroku prepovejte uporabo mobilnih naprav med vožnjo, kot so npr. pametni telefoni ali MP3 predvajalniki.



OPOZORILO

Neppravilno delovanje otroškega kolesa zaradi priključnih delov in sprememb z napačno dodatno opremo.

Nevarnost nesreče in telesnih poškodb!

- ➔ Spremembe na otroškem kolesu naj izvaja le specializiran prodajalec.
- ➔ Namestite le dodatno opremo, ki ustreza nacionalnim določbam za cestni promet.
- ➔ Pri specializiranem prodajalcu se pozanimajte o ustrezni dodatni opremi.



OPOZORILO

Prelom okvira in vilic zaradi nepravilne uporabe otroškega kolesa.

Nevarnost nesreče in telesnih poškodb!

- ➔ Otroku pojasnite, da z otroškim kolesom ne sme skakati čez ovire ali krtine.
 - ➔ Otroku pojasnite, da se z otroškim kolesom ne sme peljati po pobočjih navzdol.
 - ➔ Otroku pojasnite, da se z otroškim kolesom ne sme peljati skozi globoke luže in v bližini rek.
 - ➔ Otroku pojasnite, da se z otroškim kolesom ne sme peljati po terenu, na katerem bi otroško kolo čezmerno umazal.
 - ➔ Otroku pojasnite, da se z otroškim kolesom ne sme peljati čez stopnice, robnike ali druge ovire.
-

OPOZORILO

Zagzditiv na otroškem kolesu.

Nevarnost povzročitve telesnih poškodb in nesreče!

- ➔ Vaš otrok lahko otroško kolo uporablja samo, če je oblečen v ozka oblačila.
 - ➔ Podite pozorni na to, da kosi oblačil, na primer vezalke ali trakovi, ne morejo zagzdititi v premične dele.
-



3 Preostale nevarnosti

Uporaba otroškega kolesa je kljub upoštevanju vseh varnostnih in opozorilnih ukrepov povezana na primer z naslednjimi nepredvidljivimi preostalimi nevarnostmi:

- Odvrnitev od cestnega prometa zaradi otroške radovednosti
- Napačna ocena otroka na primer glede oprijemljivosti s tlemi, hitrosti in lastnih voznih sposobnosti
- Nepravilno obnašanje ostalih udeležencev v prometu
- Nepredvidljiva sestava cestišča, npr. pri poledici zaradi ledu
- Nepredvidljiva napaka materiala ali obrabljenost materiala lahko privedeta do preloma ali izpada delovanja sestavnih delov.

4 Predvidena uporaba

Proizvajalec ali prodajalec ne prevzema nobenega jamstva za škode, ki so nastale zaradi nepravilne uporabe.

Garancijski zahtevki se lahko pri nepredvideni uporabi vozila izničijo.

Otroško kolo je določeno za uporabo ene osebe, za katero je bil položaj sedenja nastavljen glede na njeno telesno višino (glejte navodila za uporabo vozila, poglavje »Podlage / Položaj sedenja«). Prevoz dodatnih oseb, npr. na nosilcu za prtljago, je prepovedan.

Največja dovoljena skupna masa je po potrebi označena na okvirju otroškega kolesa in v podatkovnem listu, ki ga izroči specializiran prodajalec, in je ni dovoljeno prekoračiti.

Otroška kolesa, ki niso opremljena za uporabo v cestnem prometu, so izključno določena za zasebno uporabo. Za uporabo v cestnem prometu mora biti otroško kolo opremljeno oz. mora imeti naknadno vgrajeno potrebno dodatno opremo, ki ustreza nacionalnim in regionalnim predpisom.

Otroško kolo ni določeno za uporabo z nadpovprečno obremenitvijo, npr. uporaba na dirkalnih in tekmovalnih prireditvah velja za nepravilno.

Otroško kolo ni določeno za uporabo otroškega sedeža.

Za pravilno uporabo otroškega kolesa mora oseba, ki uporablja otroško kolo, poznati, razumeti in uporabljati nacionalne in regionalne predpise.

Za pravilno uporabo otroškega kolesa mora otroško kolo ustrezati nacionalnim in regionalnim predpisom (glejte navodila za uporabo vozila, poglavje »Varnost / Napotki za cestni promet«).

Otroško kolo uporabljajte le tako, kot je opisano v navodilih za uporabo. Vsaka drugačna uporaba ni predvidena uporaba in lahko privede do nesreč, telesnih poškodb ali materialne škode.



5 Podlage

V tem poglavju najdete informacije o cestnem prometu in informacije o možni uporabi otroškega kolesa.

5.1 Napotki za cestni promet

Za otroško kolo, ki je ob prodaji opremljeno z opremo, ki ni odobrena za cestni promet, velja: Če želite otroško kolo uporabljati v cestnem prometu, je treba otroško kolo nadgraditi s sestavnimi deli, ki so pomembni za dovoljenje.

- Pred prvo vožnjo se pozanimajte o nacionalnih in regionalnih predpisih glede dodatne opreme. Na primer za:
 - obveznost uporabe čelade
 - obveznost uporabe opozorilnega jopiča
 - zavore
 - osvetlitev in reflektorje
 - zvonec
- Otroku dovolite udeležbo v cestnem prometu le, če oprema izpolnjuje nacionalne in regionalne predpise za cestni promet.
- Otroško kolo je treba po potrebi pred udeležbo v cestnem prometu nadgraditi s potrebno opremo.
- Otroku pojasnite nacionalne in regionalne predpise glede opreme otroških koles.
- Če imate dvome, se za nasvet obrnite na specializiranega prodajalca.
- Pozanimajte se o nacionalnih in regionalnih predpisih o cestnem prometu. Za otroke in mladino praviloma veljajo drugi predpisi kot za odrasle.
- Otroku pojasnite cestnoprometne predpise in obnašanje v cestnem prometu.
- Otroku pojasnite nacionalne in regionalne predpise za uporabo:
 - pešpoti
 - kolesarskih poti
 - cestišč
- Otroku dovolite, da se sam udeleži cestnega prometa le, če:
 - to dovolijo nacionalni in regionalni predpisi.
 - ste prepričani, da se vaš otrok lahko udeleži cestnega prometa.
- Otroku pojasnite defenzivno in razsodno obnašanje v cestnem prometu.
- Otroku pokažite, da se pelje tako, da nikogar ne poškoduje, ogrozi, ovira ali obremenjuje.
- Otroku dovolite vožnjo z otroškim kolesom le, če nosi primerno in prilagojeno čelado. Dovolite, da vam specializiran prodajalec svetuje pri izbiri primerne čelade.



- V veliko regijah so na voljo tečajji za otroke. Tukaj se lahko otrok na igriv način nauči kako voziti in se obnašati v cestnem prometu.
- Zakoni in predpisi se lahko kadar koli spremenijo. Zato se redno pozanimajte o nacionalnih in regionalnih predpisih in jih pojasnite otroku.

5.2 Napotki za zavoro

Otroško kolo je opremljeno z najmanj dvema zavorama, ki sta neodvisni druga od druge, ena učinkuje na sprednje in drugo na zadnje kolo. Ena od zavor ali dodatna zavora je lahko pedalna zavora.



OPOZORILO

Zaradi mokrih razmer se spremenijo zavorne lastnosti zavor plašča. **Nevarnost nesreče in telesnih poškodb!**

- ➔ Otroku dovolite, da zaviranje na mokri podlagi vadi zunaj cestnega prometa.
- ➔ Otroku pojasnite, da se mora v mokrih razmerah peljati počasi.

5.3 Pred vsako vožnjo

Pred vsako vožnjo je treba upoštevati naslednje točke:

- ➔ Otroško kolo temeljito preverite glede poškodb in čezmerne obrabe, preden otrok začne uporabljati otroško kolo (glejte poglavje »Podlage / Navodila za preverjanje«).
- ➔ Otroku pojasnite, da otroškega kolesa ni dovoljeno uporabljati, če je otroško kolo poškodovano.

5.4 Navodila za preverjanje

Pred vsako vožnjo je treba upoštevati naslednje točke:

- ➔ Preverite stanje okvira in sestavnih delov.
 - ➔ Preverite vse sestavne dele glede preoblikovanj, razpok in spremenjene barve.
 - ➔ Preverite, ali so volan, pedala in sedež pravilno pritrjeni in nastavljeni (glejte navodila za uporabo vozila, poglavje »Osnovne nastavitve«).
 - ➔ Če je otroško kolo opremljeno z nosilcem za prtljago, preverite, ali je nosilec za prtljago pravilno pritrjen.
 - ➔ Če je otroško kolo primerno za uporabo nosilca za prtljago in naknadno opremljen z nosilcem za prtljago, preverite, ali je nosilec za prtljago pravilno pritrjen.



- ➔ Preverite delovanje zavor.
 - ➔ Aktivirajte zavorno ročico in pedalno zavoro in bodite pozorni na neobičajne zvoke.
 - ➔ Preverite, ali otroškega kolesa pri zategnjeni zavorni ročici ni mogoče oz. zelo težko potisniti naprej, da je mogoče otroško kolo med vožnjo varno ustaviti.
 - ➔ Preverite, ali zavorne obloge pri spuščeni zavorni ročici drsijo.
- ➔ Preverite delovanje osvetlitve in zvonca.
 - ➔ Vključite osvetlitev. Preverite, ali žarometi in meglenka svetijo. V ta namen obračajte kolo, na katerem je nameščen dinamo, ali preverite stanje napolnjenosti baterij, če je bila osvetlitev na baterije naknadno vgrajena.
 - ➔ Preverite, ali zaslišite jasen zvok, ko uporabite zvonec.

5.5 Pred prvo vožnjo



OPOZORILO

Odvrnitev pozornosti otroka zaradi nepričakovano spremenjenih vozniških lastnosti otroškega kolesa, npr. pri zaviranju.

Nevarnost nesreče in telesnih poškodb!

- ➔ Otroku dovolite udeležbo v cestnem prometu z otroškim kolesom šele, ko pozna vozne lastnosti otroškega kolesa in je seznanjen z upravljanjem.

Specializiran prodajalec prevzame celotno montažo otroškega kolesa in otroku prilagodi nastavitve sedeža, volana, sedeža in zavorne ročice.

- ➔ Pri predaji otroškega kolesa preverite, ali se lahko otrok z njim pelje udobno in varno ter ali so nastavitve prilagojene otroku.
- ➔ Nastavitve naj izvede le specializiran prodajalec.
 - ➔ Če nastavitve izvedete sami, se pri specializiranem prodajalcu pozanimajte o zateznih momentih in uporabite momentni ključ.
 - ➔ Če nastavitve izvedete sami, jih preverite temeljito in strokovno, preden otroku dovolite uporabo otroškega kolesa.



- ➔ Pred prvo vožnjo otroka se sami seznanite z otroškimi kolesom in otroku pojasnite celotno upravljanje.
- ➔ Vadite s svojim otrokom zunaj cestnega prometa, da se navadi na vozne lastnosti otroškega kolesa.
- ➔ Vadite z otrokom vzpenjanje na kolo in stopanje z njega ter varno zaustavljanje.
- ➔ Dovolite otroku, da vadi zaviranje pri nizki hitrosti, zlasti uporabo pedalne zavore (če je nameščena).
- ➔ Dovolite otroku, da vadi zaviranja v sili.
- ➔ Vadite z otrokom nakazovanje smeri pred zavijanjem v desno ali levo in pogled čez ramo.
- ➔ Otroku dovolite vožnjo z otroškimi kolesom le, če lahko za to prevzamete odgovornost.



6 Oporna kolesa

Oporna kolesa so pomožna kolesa, ki otroku pomagajo pri učenju vožnje s kolesom. Preprečijo prevrnitev otroškega kolesa.

- ➔ Ocenite, ali vaš otrok potrebuje oporna kolesa pri učenju vožnje s kolesom.
- ➔ Če vaš otrok pri učenju vožnje s kolesom potrebuje oporna kolesa, uporabite po potrebi priložena oporna kolesa.
- ➔ Če oporna kolesa niso priložena, se za izbiro in montažo ustreznih opornih koles obrnite na specializiranega prodajalca.

6.1 Montaža opornih koles



OPOZORILO

Napačna ali nezadostna montaža opornih koles lahko privede do nepravilnega delovanja, npr. do izpada zadnjega kolesa.

Nevarnost nesreče in telesnih poškodb!

- ➔ Če za montažo opornih koles nimate potrebnega strokovnega znanja in potrebnega orodja, se obrnite na specializiranega prodajalca.

Odvisno od modela so otroškemu kolesu priložena ustrezna oporna kolesa. Če potrebujete oporna kolesa, uporabite priložena oporna kolesa.

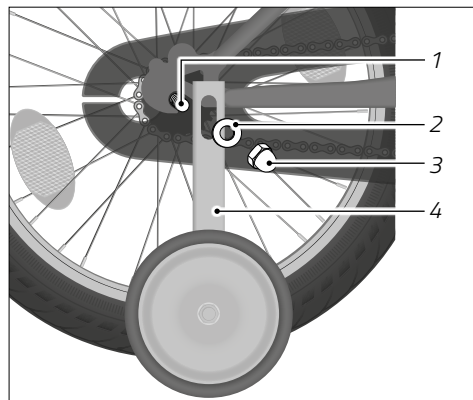
Pri montaži opornih koles morate biti zelo pazljivi, da pravilno in varno izpolnjujejo svoj namen.

- ➔ Če oporna kolesa niso priložena, ob nakupu pazite, da so primerna za otroško kolo. Sorniki na zadnjem kolesu morajo biti dovolj dolgi, da lahko oporni kolesi varno pritrdite na obeh straneh.
 - ➔ Dovolite, da vam specializiran prodajalec svetuje o ustreznih opornih kolesih.
 - ➔ Upoštevajte informacije proizvajalca glede montaže opornih koles.
1. Odvijte prekrivni matici z obeh strani osi v nasprotni smeri urnega kazalca popolnoma z osi.
 2. Snemite nameščeni podložki z osi.



Oporna kolesa so pogosto sestavljena iz več delov.

3. Sestavite jih tako, kot je opisano v navodilih proizvajalca.
4. Prvo sestavljeno oporno kolo natakните na eno os otroškega kolesa, potisnite podložko na os in ponovno privijte prekrivno matico ob upoštevanju zateznih momentov (glejte »sl.: Montaža opornega kolesa«).
5. Drugo sestavljeno oporno kolo natakните na eno os otroškega kolesa, potisnite podložko na os in ponovno privijte prekrivno matico ob upoštevanju zateznih momentov (glejte »sl.: Montaža opornega kolesa«).
 - ➔ Pri privijanju prekrivne matice pazite, da je zadnje kolo poravnano z okvirjem in sprednjim kolesom.
 - ➔ Pri privijanju prekrivne matice pazite, da je veriga še vedno napeta.



Sl.: Montaža opornega kolesa (simbolično)

- 1 Os zadnjega kolesa
- 2 Podložka
- 3 Prekrivna matica
- 4 Oporno kolo

Oporna kolesa so nastavljiva po višini.

- ➔ Preverite, kje so v ta namen nameščene vzdolžne odprtine na opornih kolesih, ki ste jih vgradili. Upoštevajte priložene informacije proizvajalca o montaži.

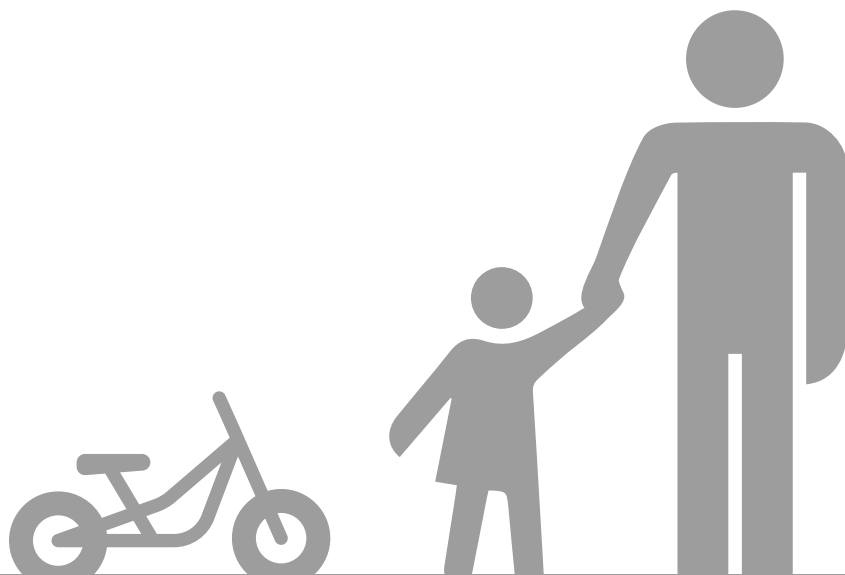
Obe oporni kolesi morata biti enako oddaljeni od tal. Medtem ko otroško kolo držite ravno, se oporna kolesa ne smejo dotikati tal.

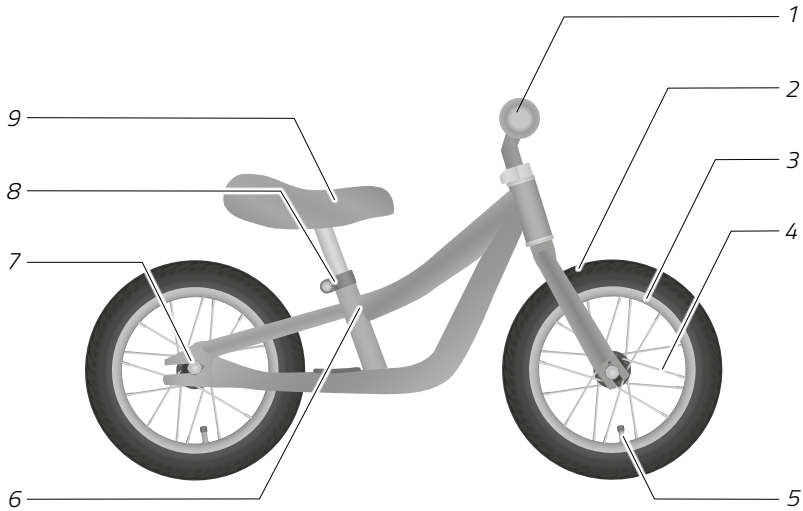
6.2 Demontaža opornih koles

1. Odvijajte prekrivni matici tako dolgo, da ju lahko snamete z osi.
2. Snemite podložki eno za drugo in oporni kolesi z osi.
3. Potisnite podložki na os in prekrivni matici privijte ob upoštevanju zateznih momentov.
4. Pri privijanju prekrivne matice pazite, da je zadnje kolo poravnano z okvirjem in sprednjim kolesom.
5. Pri privijanju prekrivne matice pazite, da je veriga še vedno napeta.

Navodila za uporabo

Otroški poganjalec





1	Ročaji na volanu in volan	6	Sedežna cev
2	Plašč	7	Pesto kolesa s prekrivno matico
3	Obroč	8	Pritrditev opornika sedeža
4	Napera	9	Sedež
5	Ventil		

Slika na podlagi primera

Vsebina

1	Podlage	1
1.1	Veljavnost	1
1.2	Navodila za uporabo preberite in shranite	1
1.3	Napotki za smer vrtenja vijakov	1
1.4	Napotki o zateznih momentih	2
2	Varnostni napotki	3
3	Preostale nevarnosti	6
4	Predvidena uporaba	7
5	Starostna omejitev	7
6	Uporaba	7
6.1	Napotek za zavoro	7
6.2	Čelada	8
6.3	Pred vsako vožnjo	8
6.4	Navodila za preverjanje	9
6.5	Pred prvo vožnjo	9
6.6	Po padcu	10
7	Osnovne nastavitve	11
7.1	Nastavitev sedeža	12
7.2	Preverjanje in nastavitev polnilnega tlaka v plaščih	13
7.3	Zniževanje polnilnega tlaka v plaščih	14
8	Čiščenje	15
8.1	Potrebna čistilna sredstva	15
8.2	Čiščenje otroškega poganjalca	15
9	Vzdrževanje	17
9.1	Intervali servisnih pregledov	18
9.2	Preverjanje vijačnih spojev	19
9.3	Preverjanje okvirja in vilic	19
9.4	Preverjanje sedeža	19


9.5	Preverjanje volana	19
9.6	Preverjanje sprednjega in zadnjega kolesa.	20
9.7	Preverjanje obročev in naper	20
9.8	Preverjanje plaščev	21
9.9	Preverjanje zaščitnih elementov	21
10	Skladiščenje	22
11	Odlaganje med odpadke	23
11.1	Otroški poganjalec	23
11.2	Embalaža	23
11.3	Plašči in zračnice.	23
11.4	Maziva in proizvodi za vzdrževanje	23
12	Izjava o skladnosti.	23



1 Podlage

1.1 Veljavnost

Ta navodila za uporabo so veljavna za otroške poganjalce, ki jih ni dovoljeno uporabljati v cestnem prometu. Otroški poganjalec je označen z naslednjim simbolom za kategorijo vozil.

Simbol	Kategorije vozil	Uporaba
	Otroški poganjalec 12"	Uporaba le pod nadzorom odrasle osebe. Ni primeren za cestni promet. Največja dovoljena skupna masa: 30 kg.

1.2 Navodila za uporabo preberite in shranite



Ta navodila za uporabo vsebujejo pomembne informacije za uporabo otroškega poganjalca in so namenjena staršem. Pozorno in v celoti preberite vsa opozorila in napotke v teh navodilih, preden otroku dovolite uporabljati otroški poganjalec in mu pojasnite celotno vsebino.

Otroku dovolite otroški poganjalec uporabljati šele, ko ste prebrali in razumeli ta navodila za uporabo.

Navodila za uporabo shranite tako, da so vedno na dosegu roke. Če otroški poganjalec izročite tretji osebi, ji izročite tudi navodila za uporabo.

1.3 Napotki za smer vrtenja vijakov

NAPOTEK

Materialna škoda zaradi nestrokovne uporabe vijačnih spojev.

Nevarnost poškodb!

➔ Upoštevajte smer vrtenja vijakov, vtičnih osi in matic.

- ➔ Vijake, vtične osi in matice privijajte v smeri urnega kazalca.
- ➔ Vijake, vtične osi in matice odvijajte v nasprotni smeri urnega kazalca.



Če obstaja odstopanje od tega pravila, bo v posameznem poglavju opozorjeno na spremenjeno smer vrtenja. Upoštevajte ustrezne napotke.

1.4 Napotki o zateznih momentih



OPOZORILO

Obrabljanje materiala zaradi nepravilnega privijanja vijačnih spojev. Nevarnost nesreče in telesnih poškodb!

- ➔ Otroku ne dovolite uporabljati otroškega poganjalca, če ugotovite, da so vijačni spoji odvit.
- ➔ Vijačni spoji morajo biti pravilno priviti z momentnim ključem.
- ➔ Vijačni spoji morajo biti priviti s pravilnimi zateznimi momenti.

Za pravilno privijanje vijačnih spojev je treba upoštevati zatezne momente. V ta namen je potreben momentni ključ z ustreznim področjem nastavljanja.

- ➔ Če nimate izkušenj z uporabo momentnega ključa ali če nimate ustreznega momentnega ključa, naj vijačne spoje pregleda specializiran prodajalec.

Pravilen zatezni moment vijačnega spoja je odvisen od materiala in premera vijaka ter materiala in konstrukcije sestavnega dela.

- ➔ Ko privijete vijačne spoje, preverite, ali je otroški poganjalec opremljen s sestavnimi deli iz aluminija (glejte podatkovni list s tehničnimi podatki, ki vam ga je izročil specializiran prodajalec).
 - ➔ Upoštevajte posebne zatezne momente pri sestavnih delih iz aluminija.

Posamezni sestavni deli otroškega poganjalca so označeni z zateznimi momenti ali oznakami za vstavno globino.

- ➔ Upoštevajte te podatke in oznake.



2 Varnostni napotki



OPOZORILO

Zapletanje in zadušitev ali telesne poškodbe zaradi igranja z embalažnim materialom.

Nevarnost zadušitve in telesnih poškodb!

- ➔ Ne dovolite majhnim otrokom, da se igrajo z embalažnim materialom, zlasti ne z embalažno folijo. Otroci se lahko med igranjem vanjo zapletejo, se zadušijo ali urežejo.



OPOZORILO

Použitje majhnih delcev.

Nevarnost zadušitve!

- ➔ Ne dovolite otroku, da se igra z delci, ki jih lahko pogoltne.



OPOZORILO

Ogrožanje otroka zaradi uporabe otroškega poganjalca brez nadzora.

Nevarnost nesreče in telesnih poškodb!

- ➔ Otroka med igranjem z otroškim poganjalcem nadzorujte.
- ➔ Dovolite otroku, da se pelje le s svetlimi in prepoznavnimi oblačili, npr. z obleko z odsevajočimi elementi.
- ➔ Otroku ne dovolite, da se pelje v bližini stopnic, robnikov, pobočij in vode.
- ➔ Otroku ne dovolite, da se vozi po površinah, kjer poteka promet (npr. parkirnih mestih ali zasebnih dvoriščih).



OPOZORILO

Ogrožanje otroka zaradi nepravilne uporabe otroškega poganjalca.
Nevarnost nesreče in telesnih poškodb!

- ➔ Otroku pojasnite upravljanje otroškega poganjalca.
 - ➔ Otroka opozorite na nevarnost, npr. padce in trke, ki lahko nastanejo pri uporabi otroškega poganjalca.
 - ➔ Otroka seznanite z uporabo otroškega poganjalca, da preprečite padce ali trke.
-



OPOZORILO

Podaljšana zavorna pot in zmanjšana oprijemljivost s tlemi zaradi drsečega ali umazanega cestišča.

Nevarnost nesreče in telesnih poškodb!

- ➔ Pojasnite otroku, da mora način vožnje in hitrost prilagoditi vremenskim pogojem in razmeram cestišča.
 - ➔ Bodite pozorni, da otrok svoj način vožnje in hitrost prilagodi vremenskim pogojem in razmeram cestišča.
-



OPOZORILO

Telesne poškodbe zaradi manjkajoče ali napačne obutve.

Nevarnost nesreče in telesnih poškodb!

- ➔ Otroku dovolite uporabo otroškega poganjalca le, če nosi zaprte in nedrseče čevlje s trdim podplatom.
-

**OPOZORILO**

Nevarnost telesnih poškodb zaradi padcev brez čelade ali zaščitne opreme.

Nevarnost telesnih poškodb!

- ➔ Otroku dovolite uporabo otroškega poganjalca le, če nosi primerno in prilagojeno čelado.
 - ➔ Otroku dovolite uporabo otroškega poganjalca le, če nosi zaščito, kot so ščitniki za komolce in kolena.
 - ➔ Otroku dovolite uporabo otroškega poganjalca le, če nosi dolga in po potrebi podložena oblačila.
-

**OPOZORILO**

Ogrožanje otroka zaradi uporabe otroškega poganjalca na neprimerni podlagi.

Nevarnost nesreče in telesnih poškodb!

- ➔ Dovolite otroku, da se pelje le po čisti, suhi in ravni podlagi.
 - ➔ Otroku ne dovolite, da se pelje po zemljišču ali srtrmih poteh.
-

**OPOZORILO**

Lovilna mesta na otroškem poganjalcu.

Nevarnost nesreče in telesnih poškodb!

- ➔ Otroku dovolite uporabo otroškega poganjalca le, če nosi ozka oblačila.
 - ➔ Pazite, da premični deli ne morejo zagrabit kose oblačil, npr. vezalke ali trakove.
-



OPOZORILO

Manjkajoči zaščitni elementi.

Nevarnost telesnih poškodb!

- ➔ Pred vsako vožnjo preverite, ali so zaščitni elementi, denimo zaščitni pokrovčki na maticah, ščitnik pred trkom na sprednjem delu volana in koncih ročaja volana pravilno nameščeni in nepoškodovani.
-



OPOZORILO

Nepravilno delovanje otroškega poganjalca zaradi napačnih priključnih delov, sprememb otroškega poganjalca ali napačne dodatne opreme.

Nevarnost nesreče in telesnih poškodb!

- ➔ Spremembe na otroškem poganjalcu naj izvede specializiran prodajalec.
 - ➔ Dovolite le montažo originalne dodatne opreme.
 - ➔ Ne dovolite montaže dodatne opreme z ostrimi robovi.
-

3 Preostale nevarnosti

Uporaba otroškega poganjalca je kljub upoštevanju vseh varnostnih in opozorilnih ukrepov povezana na primer z naslednjimi nepredvidljivimi preostalimi nevarnostmi:

- Odvrnitev pozornosti otroka zaradi otrokove radovednosti in zanimanja za okolico
- Precenitev sposobnosti otroka
- Nepravilno obnašanje ostalih udeležencev v prometu
- Nepredvidljiva sestava cestišča, npr. pri poledici zaradi ledu
- Nepredvidljiva napaka materiala ali obrabljenost materiala lahko privedeta do preloma ali izpada delovanja sestavnih delov.
- ➔ Otroški poganjalec pred vsako vožnjo preverite glede napak ali obrabljenosti materiala.
- ➔ Otroški poganjalec naj po padcu ali nesreči preveri specializiran prodajalec glede poškodb in prelomov.



4 Predvidena uporaba

Proizvajalec ali prodajalec ne prevzema nobenega jamstva za škode, ki so nastale zaradi nepravilne uporabe.

Garancijski zahtevki se lahko pri nepredvideni uporabi vozila izničijo.

Otroški poganjalec je določen za zasebno uporabo v ustreznem igralnem območju.

Otroški poganjalec je določen za zasebno uporabo otrok, starejših od 3 let, na zasebnem terenu. Največja dovoljena skupna masa je označena na okvirju otroškega poganjalca v podatkovnem listu s tehničnimi podatki, ki ga izroči specializiran prodajalec, in je ni dovoljeno prekoračiti. Otroški poganjalec ni vozilo v smislu cestnoprometnih predpisov.

Otroški poganjalec je določen, da ga uporablja en otrok, na utrjeni podlagi.

Otroški poganjalec ni določen za montažo ali uporabo naslednjih delov dodatne opreme:

- Nosilec za prtljago
- Otroški sedež
- Otroška prikolica

Otrok sme otroški poganjalec uporabljati le tako, kot je opisano na v teh navodilih za uporabo. Vsaka drugačna uporaba ni predvidena uporaba in lahko privede do hudih telesnih poškodb ali materialne škode.

5 Starostna omejitev



Opozorilo! Otroški poganjalec ni namenjen za otroke, mlajše od 3 let.

6 Uporaba

V tem poglavju najdete informacije o osnovni nastavitvi otroškega poganjalca in informacije o uporabi otroškega poganjalca.

6.1 Napotek za zavoro

Otroški poganjalec nima zavore.

- ➔ Otroku pojasnite, kako lahko z nogami varno zavira in se ustavi.



6.2 Čelada

Čelada ščiti glavo pri padcu ali nesreči.

- ➔ Otroku dovolite uporabo otroškega poganjalca le, če nosi primerno in prilagojeno čelado.
 - ➔ Dovolite, da vam specializiran prodajalec svetuje pri izbiri primerne čelade.
 - ➔ Dovolite, da vam specializiran prodajalec pojasni pravilno nastavitvev čelade.

6.3 Pred vsako vožnjo



OPOZORILO

Čezmerna obraba ali odviti vijačni spoji zaradi premikanja in tresljajev.
Nevarnost nesreče in telesnih poškodb!

- ➔ Naj vam specializiran prodajalec pokaže, kako se preverja čezmerna obraba ali odvite vijačne spoje.
 - ➔ Otroški poganjalec pred vsako vožnjo preverite v skladu z navodili za preverjanje.
 - ➔ Otroku dovolite uporabo otroškega poganjalca le, če ugotovite, da otroški poganjalec ni poškodovan.
 - ➔ Otroku dovolite uporabo otroškega poganjalca le, če ni čezmerno obrabljen in če so priviti vsi vijačni spoji.
-
- ➔ Otroški poganjalec pred vsako vožnjo preverite glede poškodb in čezmerne obrabljenosti (glejte poglavje »Uporaba / Navodila za preverjanje«).
 - ➔ Redno preverjajte položaj sedenja otroka in morebitne nastavitve naj izvede specializiran prodajalec.



6.4 Navodila za preverjanje

Navodila za preverjanje predpostavljajo, da so bile prebrane in razumljene vse vsebine teh navodil za uporabo in da se jih upošteva.

- ➔ Preverite stanje okvirja in vseh sestavnih delov.
 - ➔ Preverite vse sestavne dele glede preoblikovanj, razpok in spremenjene barve.
 - ➔ Preverite, ali so vsi sestavni deli pravilno pritrjeni in izravnani.
 - ➔ Preverite, ali so zaščitni elementi, npr zaščitni pokrovčki, poškodovani.
- ➔ Otrok sme otroški poganjalec uporabljati le, če ste ugotovili, da so vsi sestavni deli brezhibni.
- ➔ Če ste prepoznali, da en sestavni del ni brezhiben, naj sestavni del popravi specializiran prodajalec.

6.5 Pred prvo vožnjo



OPOZORILO

Odpoved sestavnih delov ali otroškega poganjalca zaradi sprememb naper ali vijačnih spojev po prvih prevoženih kilometrih.

Nevarnost nesreče in telesnih poškodb!

- ➔ Otroški poganjalec naj redno preverja specializiran prodajalec. Upoštevajte navedene intervale servisnih pregledov.

Specializiran prodajalec je otroški poganjalec v celoti namestil, nastavil in je pripravljen za vožnjo. Napotke za intervale servisnih pregledov najdete v poglavju »Vzdrževanje«.

- ➔ Seznanite se z otroškim poganjalcem, preden ga otrok začne uporabljati.
- ➔ Otroku pojasnite uporabo otroškega poganjalca.
- ➔ Vadite z otrokom vzpenjanje na otroški poganjalec in stopanje z njega.
- ➔ Dovolite otroku, da vadi zaviranje z nogami pri nizki hitrosti (glejte poglavje »Uporaba / Napotek za zaviranje«).



6.6 Po padcu



OPOZORILO

Poškodbe sestavnih delov zaradi padca.

Nevarnost nesreče in telesnih poškodb!

- ➔ Preoblikovanih sestavnih delov ne zravnajte.
 - ➔ Preoblikovane in poškodovane sestavne dele naj takoj zamenja specializiran prodajalec.
 - ➔ Če je mogoče prepoznati ali domnevati poškodbe na otroškem poganjalcu, otroškega poganjalca ne uporabljajte.
-

- ➔ Po lažjem padcu preverite vse sestavne dele, npr. če se je otroški poganjalec prevrnil (glejte poglavje »Vzdrževanje«).
- ➔ Poškodbe naj odpravi specializiran prodajalec.



7 Osnovne nastavitve



OPOZORILO

Prelom materiala ali poškodbe sestavnih delov zaradi manjkajočega znanja pri nastavitvah.

Nevarnost nesreče in telesnih poškodb!

- ➔ Sestavne dele otroškega poganjalca naj nastavi specializiran prodajalec.
- ➔ Ne nastavljajte sestavnih delov otroškega poganjalca, če nimate potrebnega strokovnega znanja in potrebnega orodja.



OPOZORILO

Obrabljanje in prelom materiala zaradi nepravilnega privijanja vijačnih spojev.

Nevarnost nesreče in telesnih poškodb!

- ➔ Odvite vijačne spoje naj privije specializiran prodajalec.
- ➔ Odvite vijačne spoje je treba pravilno priviti z momentnim ključem in pravnimi zateznimi momenti.

Specializiran prodajalec prevzame celotno montažo otroškega poganjalca in prilagodi nastavitve sedeža velikosti otroka.

- ➔ Pri predaji otroškega poganjalca preverite, ali se lahko otrok z njim pelje varno in udobno ter ali so nastavitve prilagojene otroku.
- ➔ Če nimate potrebnega strokovnega znanja in potrebnega orodja, naj nastavitve izvede specializiran prodajalec.
 - ➔ Če nastavitve izvedete sami, se pri specializiranem prodajalcu pozanimajte o zateznih momentih in uporabite momentni ključ.
 - ➔ Če nastavitve izvedete sami, jih preverite temeljito in strokovno, preden otroku dovolite uporabo otroškega poganjalca.



7.1 Nastavitev sedeža



OPOZORILO

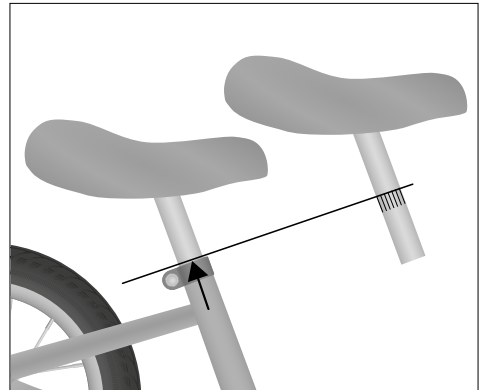
Prelom materiala ali poškodbe opornika sedeža zaradi manjkajočega znanja pri nastavitvah.

Nevarnost nesreče in telesnih poškodb!

- ➔ Opornik sedeža naj nastavi specializiran prodajalec.
- ➔ Opornika sedeža ne nastavljajte sami, če nimate potrebnega strokovnega znanja in potrebnega orodja.
- ➔ Če opornik sedeža nastavite sami, pazite, da oznaka na oporniku sedeža ni vidna.

Za prilagoditev otroškega poganjalca velikosti otroka je treba nastaviti višino sedeža.

1. Odvijte vijak pritrditve opornika sedeža toliko, da lahko premaknete opornik sedeža.
2. Višino sedeža nastavite tako, da se lahko otrok z obema nogama popolnoma dotakne tal, ko sedi na sedežu.
3. Prepričajte se, da oznaka na oporniku sedeža ni vidna (glejte »sl.: Oznaka opornika sedeža«).
4. Sedež zasukajte tako, da sta okvir in sedež poravnana.
5. Privijte vijak ob upoštevanju zateznih momentov (glejte poglavje »Podlage / Napotki o zateznih momentih«).



Sl.: Oznaka opornika sedeža (na podlagi primera)



7.2 Preverjanje in nastavitve polnilnega tlaka v plaščih



OPOZORILO

Počenje ali poškodba plašča zaradi napačnega polnilnega tlaka v plaščih. Nevarnost poškodb!

- ➔ Za polnjenje plaščev uporabljajte zračno tlačilko s prikazovalnikom tlaka.
- ➔ Plašč napolnite le z dovoljenim polnilnim tlakom v plaščih.
- ➔ Ne dovolite otroku, da se pelje s plašči, ki so poškodovani, čezmerno obrabljeni ali razpokani.
- ➔ Preverjanje in po potrebi nastavitve polnilnega tlaka v plaščih naj vam pojasni specializiran prodajalec.

Polnil tlak v plaščih je odločilen za kotalni upor in vzmetenje otroškega poganjalca.



Vrednosti polnilnega tlaka v plaščih se odvisno od proizvajalca navede v enotah psi (funt na kvadratni palec), kPa (kilopaskal) ali bar.

1. Dovoljen največji polnilni tlak v plaščih odčitajte na boku plašča otroškega poganjalca (glejte »sl.: Plašč z navedbo velikosti plašča«).



Sl.: Plašč z navedbo velikosti plašča (na podlagi primera)

2. Za nastavitve polnilnega tlaka v plaščih ali za polnjenje plašča z zrakom odvijte zaščitni pokrov z ventila.



3. Na ventil namestite napravo za preverjanje zračnega tlaka ali zračno tlačilko s prikazovalnikom tlaka in odčitajte polnilni tlak v plaščih.
 - ➔ Če je polnilni tlak v plaščih prenizek, plašč napolnite z zračno tlačilko.
 - ➔ Če je polnilni tlak v plaščih previsok, izpustite zrak iz plašča (glejte poglavje »Osnovne nastavitve / Zniževanje polnilnega tlaka v plaščih«).
4. Izberite polnilni tlak v plaščih do zgornje meje, navedene na plašču, ki je ustrezen za telesno težo otroka.
5. Po nastavitvi polnilnega tlaka v plaščih ročno privijte zaščitni pokrov na ventil.
6. Po nastavitvi polnilnega tlaka v plaščih preverite trdno pritrditev spodnje narebričane matice in jo po potrebi ročno privijte.

7.3 Zniževanje polnilnega tlaka v plaščih

Za zniževanje polnilnega tlaka v plaščih je mogoče zrak iz zračnice spustiti skozi ventil.

- ➔ Za nastavev nižjega polnilnega tlaka v plaščih snemite zaščitni pokrov in odprite ventil, tako da uide zrak.
- ➔ Po nastavitvi nižjega polnilnega tlaka v plaščih zaprite ventil in ročno privijte zaščitni pokrov.



8 Čiščenje

8.1 Potrebna čistilna sredstva

Za čiščenje otroškega poganjalca lahko uporabljate naslednje:

- čiste krpe za čiščenje
 - blago, mlačno milnico
 - mehko gobico za čiščenje ali krpo za čiščenje
 - mehko krtačo
 - sredstva za nego in konzerviranje
- ➔ Dovolite, da vam specializiran prodajalec svetuje o ustreznih sredstvih za nego in konzerviranje.

8.2 Čiščenje otroškega poganjalca



OPOZORILO

Nezadostno znanje ali nezadovoljive sposobnosti.

Nevarnost nesreče in telesnih poškodb!

- ➔ Otroškega kolesa ne dovolite uporabljati otrokom z zmanjšanimi fizičnimi, zaznavnimi ali duševnimi sposobnostmi ali pomanjkanjem izkušenj in strokovnega znanja.
- ➔ Ne dovolite, da čiščenje, nego in vzdrževanje izvajajo otroci sami.



OPOZORILO

Stiskanje ali ukleščanje delov telesa zaradi manjkajočega znanja ali napačnega ravnanja pri čiščenju.

Nevarnost telesnih poškodb!

- ➔ Pazite, da s prsti in rokami ne zaidete v premične sestavne dele.
- ➔ Pazite, da se vaši prsti in roke ne ukleščijo.



NAPOTEK

Nepravilno čiščenje otroškega poganjalca.

Nevarnost poškodb!

- ➔ Ne uporabljajte agresivnih čistilnih sredstev.
 - ➔ Ne uporabljajte tekoče vode.
 - ➔ Ne uporabljajte ostrih ali kovinskih predmetov za čiščenje.
 - ➔ Ne uporabljajte visokotlačnih čistilnikov ali električnih čistilnih naprav.
-

Pri čiščenju otroškega poganjalca je treba upoštevati naslednje točke:

- ➔ Otroški poganjalec tudi pri manjši umazaniji čistite redno.
- ➔ Vse površine in sestavne dele pobrišite z nekoliko vlažno krpo.
- ➔ Za navlažitev krpe uporabite blago milnico.
- ➔ Vse površine in sestavne dele po čiščenju pobrišite do suhega.
- ➔ Lakirane površine in kovinske površine na okvirju konzervirajte najmanj vsakih šest mesecev.
- ➔ Če imate vprašanja v zvezi s čistilnimi sredstvi, se obrnite na specializiranega prodajalca.



9 Vzdrževanje



OPOZORILO

Nepravilno delovanje sestavnih delov zaradi napačnega ali nezadostnega vzdrževanja.

Nevarnost telesnih poškodb!

- ➔ Vzdrževanje izvedite sami le, če imate potrebno strokovno znanje in potrebno orodje.
 - ➔ Otroški poganjalec naj najmanj enkrat na leto preveri specializiran prodajalec.
-



OPOZORILO

Obrabljanje in prelom materiala zaradi nepravilnega privijanja vijaknih spojev.

Nevarnost nesreče in telesnih poškodb!

- ➔ Odvite vijakne spoje naj privije specializiran prodajalec.
 - ➔ Odvite vijakne spoje je treba pravilno priviti z momentnim ključem in praviimi zateznimi momenti.
-



OPOZORILO

Stiskanje ali ukleščanje delov telesa zaradi manjkajočega znanja ali napačnega ravnanja pri vzdrževanju.

Nevarnost telesnih poškodb!

- ➔ Pazite, da s prsti ne zaidete v premične sestavne dele.
 - ➔ Pazite, da se vaši prsti ne ukleščijo.
 - ➔ Nosite zaščitne rokavice.
-



Otroški poganjalec je treba redno vzdrževati.

- ➔ Naslednja vzdrževanja izvedite enkrat na mesec ali po padcu.
- ➔ Če pri vzdrževanju ugotovite poškodbe, otroku ne dovolite nadaljnje uporabe otroškega poganjalca in otroški poganjalec naj preveri oz. popravi specializiran prodajalec.
- ➔ Dokumentirajte vsa izvedena vzdrževanja in popravila, ki jih je izvedel specializiran prodajalec.
- ➔ Če vzdrževalna dela izvedete sami, se pri specializiranem prodajalcu pozanimajte o zateznih momentih in uporabite momentni ključ.
- ➔ Če vzdrževalna dela izvedete sami, po vzdrževanju temeljito in strokovno preverite otroški poganjalec, preden otroku dovolite njegovo uporabo.

9.1 Intervali servisnih pregledov

- ➔ Specializiran prodajalec naj servisni pregled otroškega poganjalca izvede v naslednjih intervalih:

Intervali servisnih pregledov		
Pregled	Delovne ure	Trajanje uporabe
1. Pregled	po 15 delovnih urah* ali	po 3 mesecih*
2. Pregled	po 100 delovnih urah* ali	po enem letu*
vsak nadaljni servisni pregled	po nadaljnjih 100 delovnih urah* ali	po nadaljnem enem letu*
* glede na to, kaj nastopi prej		

Na otroškem poganjalcu so nameščeni različni deli, katerim je treba prav glede obremenitve z umazanijo, prahom ali vlago ali tudi samo zaradi njihovega pomena za varnost nameniti posebno pozornost. Zato morate v svojem interesu upoštevati intervale servisnih pregledov.



9.2 Preverjanje vijačnih spojev

- Otroški poganjalec dvignite za pribl. 5 cm in ga previdno spustite na tla, da odskoči. Pri tem bodite pozorni na opazne zvoke.
 - Če slišite opazne zvoke, privijte zadevne vijačne spoje (glejte poglavje »Podlage / Napotki o zateznih momentih«).
 - Če nimate potrebnega strokovnega znanja ali potrebnega orodja, naj odvite vijačne spoje privije specializiran prodajalec.

9.3 Preverjanje okvirja in vilic

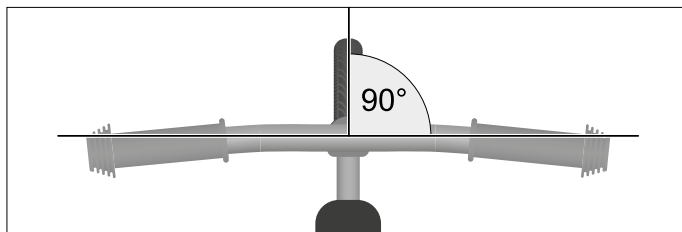
- Preverite, ali so okvir in vilice preoblikovani, razpokani ali barvno spremenjeni (vizualni pregled).
 - Če so okvir in vilice preoblikovani, razpokani ali barvno spremenjeni, naj okvir in vilice takoj preveri specializiran prodajalec in otroku ne dovolite vožnje z otroškim poganjalcem.

9.4 Preverjanje sedeža

- Preverite, ali je mogoče sedež zasukati.
 - Če lahko sedež zasukate, nastavitve pritrditev opornika sedeža (glejte poglavje »Osnovne nastavitve / Nastavitve sedeža«).

9.5 Preverjanje volana

- Preverite, ali je volan pravokotno izravnano glede na sprednje kolo (glejte »sl.: Pravilna izravnava volana«).
- Če volan ni pravokotno glede na sprednje kolo, naj volan nastavi specializiran prodajalec.



Sl.: Pravilna izravnava volana (na podlagi primera)



- Sprednje kolo zavarujte pred stranskim zasukom, npr. v stojalu za kolo, in preverite, ali je mogoče volan zasukati proti sprednjemu kolesu.
 - Če lahko volan zasukate, naj volan ali sprednji del volan nastavi specializiran prodajalec.
- Preverite, ali je mogoče volan premikati gor in dol.
 - Če pri premikanju volana gor in dol ugotovite zračnost na krmilni cevi ali volanu, naj krmilno cev ali volan nastavi specializiran prodajalec.
- Preverite, ali sta volan in sprednji del volana razpokana, preoblikovana ali barvno spremenjena (vizualni pregled).
 - Če sta volan in sprednji del volana preoblikovana, razpokana ali barvno spremenjena, naj volan in sprednji del volana preveri specializiran prodajalec in otroku ne dovolite vožnje z otroškim poganjalcem.

9.6 Preverjanje sprednjega in zadnjega kolesa

1. Otroški poganjalec pridržite za vilice ali okvir.
2. Poskusite sprednje in zadnje kolo premakniti vstran. Preverite, ali se pri tem premikajo kolesne matice.
 - Če se kolesne matice premikajo, jih privijte (glejte poglavje »Podlage / Napotki o zateznih momentih«).
3. Dvignite otroški poganjalec in obračajte sprednje oz. zadnje kolo. Preverite, ali se sprednje oz. zadnje kolo premakne vstran ali navzven.
 - Če se sprednje oz. zadnje kolo premakne vstran ali navzven, otroškega poganjalca ne uporabljajte in sprednje oz. zadnje kolo naj preveri specializiran prodajalec.

9.7 Preverjanje obročev in naper

1. Preverite, ali sta sprednji in zadnji plašč razpokana, preoblikovana ali barvno spremenjena (vizualni pregled).
 - Če je plašč preoblikovan, razpokan ali barvno spremenjen, otroku ne dovolite vožnje z otroškim poganjalcem.
2. Stisnite s palcem in kazalcem napere nekoliko skupaj in preverite, ali je napetost pri vseh naperah enaka.
 - Pri različni napetosti ali zrahljanih naperah naj napere napne specializiran prodajalec.



Alternativno lahko z leseno ali plastično palico potegnete po naperah in poslušate razlike v zvokih.

9.8 Preverjanje plaščev

1. Preverite, ali je nastavljen pravilen polnilni tlak v plaščih (glejte poglavje »Osnovne nastavitve / Preverjanje in nastavev polnilnega tlaka v plaščih«).
2. Preverite, ali so plašči razpokani in poškodovani zaradi tujkov.
3. Preverite, ali je profil plaščev jasno občuten.
 - ➔ Če je plašč razpokan, poškodovan ali če je globina profila premajhna, naj plašč preveri specializiran prodajalec in otroku ne dovolite vožnje z otroškim poganjalcem.
4. Preverite, ali so ventili trdno pritrjeni in po potrebi spodnjo narebričano matico ročno privijte v smeri urnega kazalca.
5. Preverite, ali so ventili opremljeni z zaščitnimi pokrovčki.
 - ➔ Če zaščitni pokrovček manjka, ga zamenjajte z novim.

9.9 Preverjanje zaščitnih elementov

- ➔ Preverite, ali so zaščitni elementi, kot so zaščitni pokrovčki na maticah ali ročajih volana, nameščeni in nepoškodovani.
 - ➔ Če zaščitni elementi manjkajo ali če so poškodovani, jih naj zamenja specializiran prodajalec.



10 Skladiščenje

Če otroškega poganjalca ne boste uporabljali dalj časa, je treba za skladiščenje upoštevati naslednje točke:

- ➔ Otroški poganjalec očistite (glejte poglavje »Čiščenje«).
- ➔ Skladiščite otroški poganjalec v suhem prostoru, ki je zaščiten pred zmrzaljo in velikimi temperaturnimi razlikami.
- ➔ Da preprečite preoblikovanje plašča, skladiščite otroški poganjalec tako, da ga obesite za okvir.



11 Odlaganje med odpadke

11.1 Otroški poganjalec

Otroškega poganjalca ne odlagajte med gospodinjske odpadke. Oddajte ga na zbirno mesto občine ali na odlagališče za recikliranje.

Kot alternative so na voljo tudi zbirna mesta, ki jih organizirajo občine in zasebna podjetja. V ta namen se obrnite na svojo pristojno občino ali mestno upravo oz. bodite pozorni na informacije, ki jih prejmete po pošti.

11.2 Embalaža

Embalažo je treba ustrezno reciklirati. Lepenko in karton sodi v zabojnike za papir, folije pa v zabojnike za embalažo. Več informacij o odstranjevanju med odpadke dobite pri trgovcu.

11.3 Plašči in zračnice

Plaščev in zračnic ni dovoljeno odlagati med gospodinjske odpadke.

Pozanimajte se pri specializiranem prodajalcu, ali bo prevzel zbiranje in odlaganje med odpadke oziroma jih oddajte v ločeno zbiranje surovin ali na zbirno mesto vaše občine ali mestne uprave.

11.4 Maziva in proizvodi za vzdrževanje

Maziv in proizvodov za vzdrževanje ne odložite med gospodinjske odpadke, v kanalizacijo ali naravo. Te je treba oddati na zbirno mesto za posebne odpadke.

V ta namen upoštevajte tudi napotke na embalaži teh sredstev.

12 Izjava o skladnosti

Izjava o skladnosti je priložena otroškemu poganjalcu. Proizvajalec z izjavo o skladnosti izjavlja, da izdelek izpolnjuje vse zahteve in druge pomembne določbe standarda EN 71 in Direktive 2009/48/ES.



Glosar

Pojem iz teh originalnih navodil za uporabo	nadomesti naslednji pojem (osnova za standard)	pojasnitvena/alternativna oznaka
Aerodinamičen volan	aerodinamičen nastavek (DIN EN ISO 4210-1)	Triatlonski volan, volan s kronometrom
Nastavki	Nastavki vilice (DIN EN 15532)	
Avtomobilski ventil (AV)	Avtomobilski ventil (DIN EN 15532)	Ventil Schrader
Zavorna obloga	Zavorna ploščica (DIN EN 15532)	
Zavorna ročica	Ročica (DIN EN 15532)	
Modulator zavorne moči	Modulator zavorne moči (DIN EN ISO 4210-2)	Močnostni modulator
Žicovod	Zavorna vrv (DIN EN 15532 in DIN EN ISO 4210-2)	
Vozilo		Povzetek koles, dirkalnih koles, električnih koles Pedelec, električnih koles S-Pedelec ter otroških koles in otroških poganjalcev pod nadrejenim pojmom vozilo.
Knjižica vozila	(glejte vozilo)	Knjižica kolesa
Lovilno mesto		Situacija, v kateri lahko zataknejo deli telesa ali kosi oblačil
Vzmetni element	Element vzmetenja (DIN EN 15532)	
Protidržalo	Zavorna ročica (DIN EN 15532)	
Jamstvo		Jamstvo za pomanjkljivosti



Pojem iz teh originalnih navodil za uporabo	nadomesti naslednji pojem (osnova za standard)	pojasnitvena/alternativna oznaka
Čelada	Kolesarska čelada (DIN EN ISO 4210-2), primerna čelada (S-Pedelec)	Kolesarske čelade, ki so primerne za vožnjo z električnim kolesom Pedelec/S-Pedelec.
Nosilec verige za zadnji del kolesa	Spodnja cev zadnjega dela vozila (DIN EN 15532)	
Nosilec za sedež za zadnji del kolesa	Zgornji nosilec za zadnji del vozila (DIN EN 15532)	
Otroški poganjalec	Otroško kolo (EN 71)	
Gorsko kolo (MTB)		Kolo za terensko vožnjo (MTB) (Mountainbike)
Pedelec	EPAC (DIN EN 15194)	EPAC, E-Bike, Pedelec 25, e-kolo, električno kolo
Reflektor	Odsevník (DIN EN 15532)	
Dvigalka plašča		Montažna ročica
Jermen	Pogonski jermen (DIN EN ISO 4210-1)	
Mali zobnik	Zobati venec (DIN EN 15532)	
Opornik sedeža		Cev sedeža
Prestavno potezalo	Prestavna vrvica (DIN EN 15532)	
Plošča	Jermenica (DIN EN ISO 4210-1)	
Meglenka		Zadnja luč
Vijačni spoj	Povezava z vijaki (DIN EN ISO 4210-1)	
Robni ventil Slave (SV)	Francoski ventil (DIN EN 15532)	



Pojem iz teh originalnih navodil za uporabo	nadomesti naslednji pojem (osnova za standard)	pojasnitvena/alternativna oznaka
S-Pedelec	L1e Direktiva 2002/24/ES oz. L1e-B Uredba 168/2013	S-EPAC, hitro e-kolo, Pedelec 45
Standardni kolesarski ventil (Dunlop, DV)	Kolesarski ventil (DIN EN 15532)	Hitri ventil
Sistemske nosilec za prtljago	Nosilec za prtljago (DIN EN 15532)	



Značilnosti posameznega vozila

Blagovna znamka, model*: _____

Leto modela: _____ Št. izd. proizvajalca*: _____

Oblika okvirja*: _____ Velikost kolesa, velikost okvirja*: _____ , _____

Številka okvirja: _____ po potrebi številka ključa: _____

po potrebi identifikacijska številka vozila (S-Pedelec): WWS _____

*kot je opisano na podatkovnem listu za vozilo

(X)	Aluminijaste komponente	Karbonske komponente
Okvir		
Vilice		
Volan		
Sprednji priključek		
Opornik sedeža		
Gonilka		
Druge komponente iz aluminija/karbonske (platišča, sedež itd.)		

Ostalo

Montaža otroških sedežev: () odobreno () ni odobreno

Montaža otroških priključkov: () odobreno () ni odobreno

Vozilo ustreza nacionalnim predpisom za cestni promet: () da () ne

Dodatne opombe (odstopanja od serijske opreme, dodatna oprema, napake itd.):

Stanje vozila

() novo

() rabljeno, število prevoženih kilometrov: _____



Zapisnik o predaji

Vozilo je bilo popolnoma izročeno z naslednjimi deli: *(ustrezno označite, po potrebi vnesite število)*

ključ za akumulator (Pedelec, S-Pedelec) ključ za ključavnico kolesa (če se razlikuje)

Accell Group originalna navodila za uporabo

podatkovni list s tehničnimi podatki o vozilu je bil izročen

po potrebi dodatna navodila za komponente

pri električnih kolesih Pedelec:

hitra navodila za pogonski kolesa Pedelec s sklicevanjem na prvotna navodila za uporabo

pri električnih kolesih S-Pedelec:

Potrdilo ES o skladnosti za električna kolesa S-Pedelec

po potrebi navodila za električno kolo S-Pedelec za pogonski sistem

vse funkcije vozila so bile pojasnjene

vozilo je bilo izročeno pripravljeno za vožnjo

vozilo je bilo izročeno vnaprej nameščeno, poduk o pripravi na vožnji je bil izveden

Datum nakupa oz. dobave: Nakupna cena: _____

Kupec

Ime in priimek: _____

Naslov: _____

Naslov e-pošte: _____ Tel.: _____

Žig

Specializiran prodajalec:
Kraj, datum, prodajalec, podpis

Kupci:
Kraj, datum, podpis

**1. Pregled** 300 km/15 delovnih ur/3 mesece

Inšpekcijska dela: _____

Datum, žig in podpis specializiranega prodajalca

2. Pregled 2.000 km/100 delovnih ur/1 leto

Inšpekcijska dela: _____

Datum, žig in podpis specializiranega prodajalca

3. Pregled 4.000 km/200 delovnih ur/2 leti

Inšpekcijska dela: _____

Datum, žig in podpis specializiranega prodajalca



4. Pregled 6.000 km/300 delovnih ur/3 leta

Inšpekcijska dela: _____

Datum, žig in podpis specializiranega prodajalca

5. Pregled 8.000 km/400 delovnih ur/4 leta

Inšpekcijska dela: _____

Datum, žig in podpis specializiranega prodajalca

6. Pregled 10.000 km/500 delovnih ur/5 let

Inšpekcijska dela: _____

Datum, žig in podpis specializiranega prodajalca



Michelin
THE PREMIER CYCLE GROUP

HAIBIKE

GHOST

LAPIERRE

WINORA

KOGA

SPARTA

RALEIGH

BATAVUS

Atala

Loekie

WHISTLE



Accell Group originalna navodila za uporabo
LANGUAGE: SLOVENIAN
ITEM NUMBER: 9950211115
EDITION: 1 | 05/2020

Avtorske pravice

Besedila, slike in informacije teh dokumentov so zaščiteni z avtorskimi pravicami in avtorske pravice ima družba Accell Group N.V.

Prevod, ponatis, razmnoževanje ali drugačna poslovna uporaba, npr. na elektronskih medijih, tudi samo v obliki izvlečka, brez predhodnega pisnega dovoljenja družbe Accell Group N.V. niso dovoljeni.

Atala spa
via Della Guerrina 108, 20900 Monza , Italia
tel +39 0392045311 | www.atala.it | www.whistlebikes.com