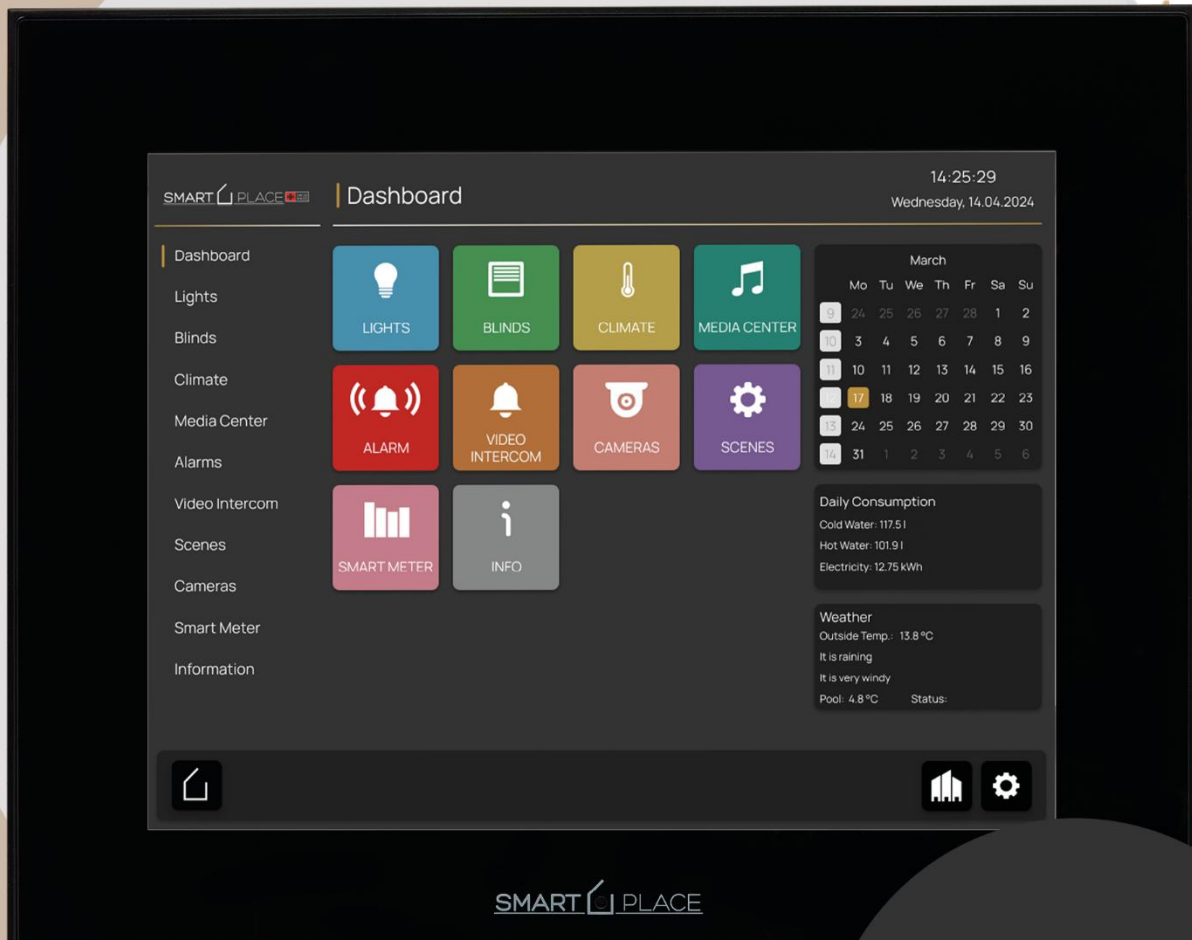


Data sheet

SMART PLACE ALPEX



WHERE INTELLIGENCE
MEETS SIMPLICITY

Inhaltsverzeichnis / Table of contents / Indice / Table des matières

DEUTSCH	3
Einleitung.....	3
Masszeichnung Alpex.....	4
Masszeichnung Alpex-Einlassbüchse.....	4
Technische Daten	5
Verkabelung.....	6
Anschlüsse.....	6
Sicherheit & Wartung.....	7
Verwendete EMV-Normen	9
ENGLISH	10
Introduction	10
Dimensions drawing Alpex.....	11
Dimensions drawing Alpex Flush-Mount Box.....	11
Technical data.....	12
Wiring	13
Connections	13
Safety & Maintenance	14
EMC standards used	16
ITALIANO	17
Introduzione	17
Disegno quotato Alpex	18
Disegno quotato Alpex scatola da incasso	18
Dati tecnici	19
Cablaggio	20
Collegamenti	20
Sicurezza & manutenzione	21
Norme EMC applicate.....	23
FRANÇAIS.....	24
Introduction	24
Dessin coté Alpex	25
Dessin coté boîte d'encastrement Alpex.....	25
Données techniques.....	26
Câblage.....	27
Connexions.....	27
Sécurité & maintenance	28
Normes CEM appliquées	30

Einleitung

Das Apex ist die zentrale Intelligenz- und Steuereinheit des SMART PLACE Systems. Es ermöglicht die komfortable Programmierung und Steuerung sämtlicher SMART PLACE Funktionen – etwa die Bedienung der Leuchten, Jalousien, Heizung / Klima, Multimedia, Szenen u.v.m. sowie die Konfiguration der entsprechenden Geräte.

Die klar strukturierte und benutzerfreundliche Oberfläche erlaubt eine mühelose und intuitive Bedienung.

Ein Systemneustart erfolgt über den integrierten Drucktaster unten rechts am Display. Hierfür ist der Taster mindestens 4 Sekunden lang gedrückt zu halten. Ein Werkzeug oder Magnet ist nicht erforderlich.

Lernvideos zur Installation abrufbar unter folgendem Link oder per QR-Code:

<https://www.smartplace.ch/schulungen/lernvideos>

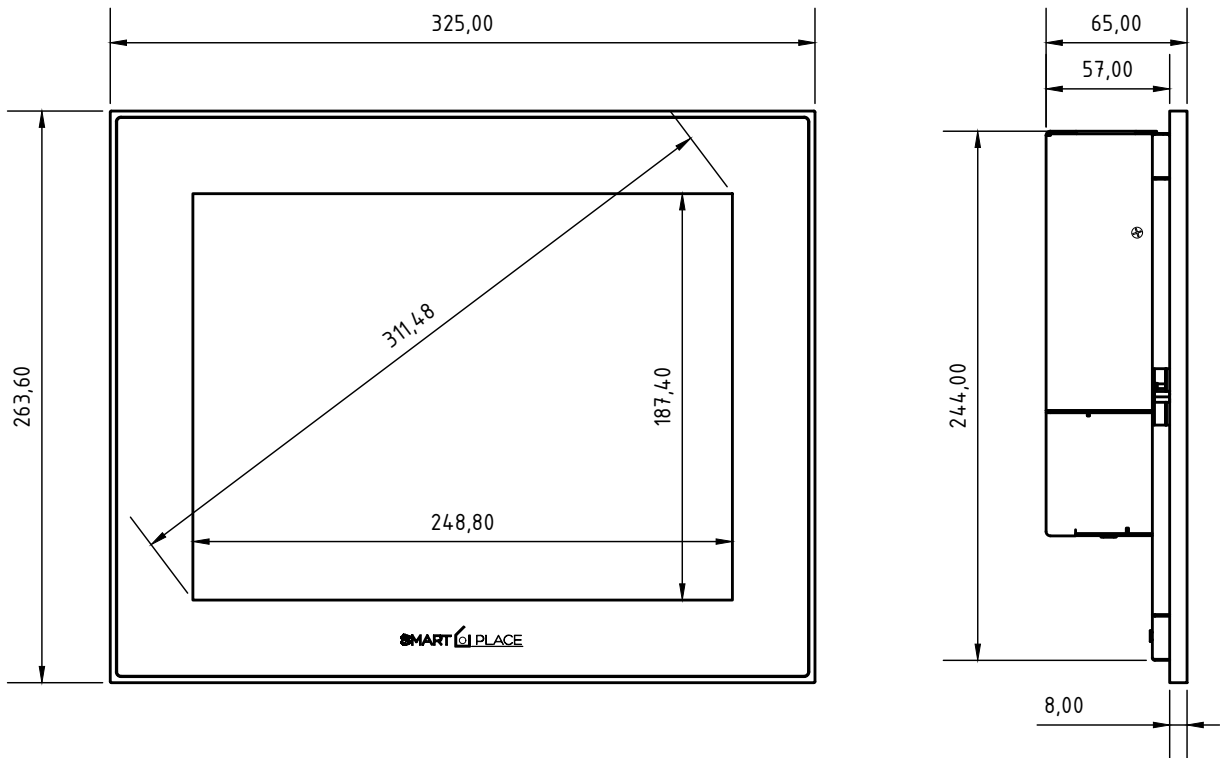


Datenblatt abrufbar unter folgendem Link oder per QR-Code:

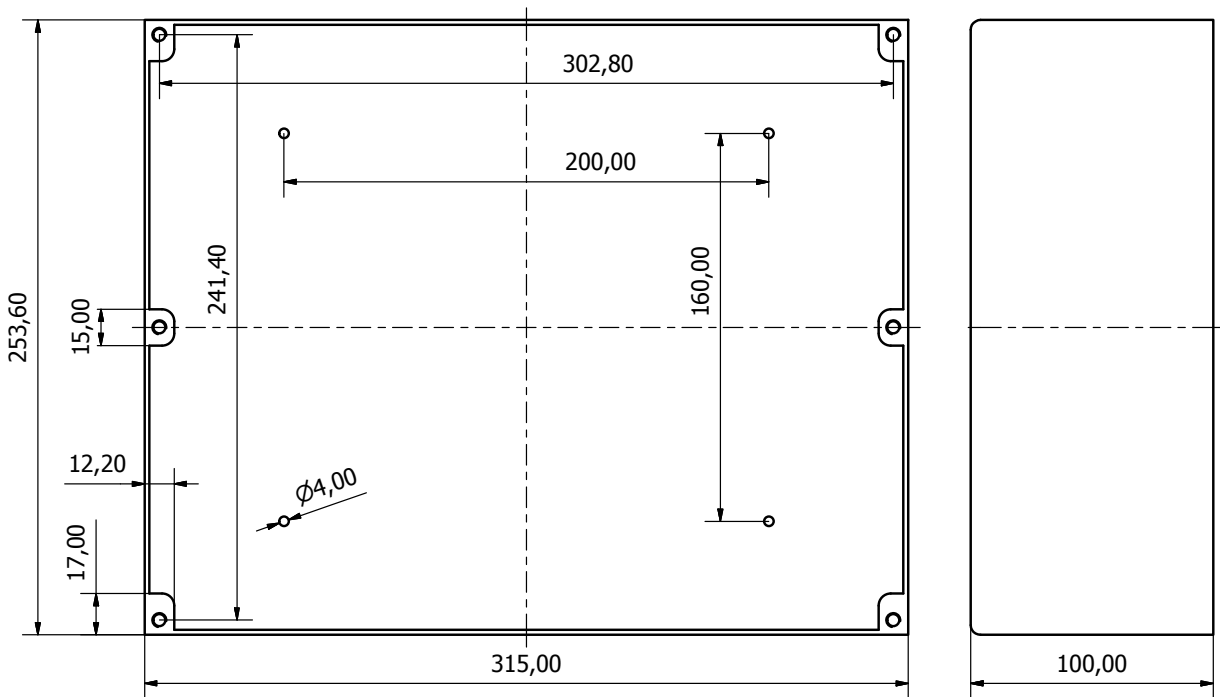
<https://www.smartplace.ch/hardware/alpex-get-db>



Masszeichnung Alpex



Masszeichnung Alpex-Einlassbüchse



Technische Daten

Allgemein

Farbe:	Schwarz
Montageart:	Unterputz in SMART PLACE Einlassbüchse
Artikel-Nr.:	3 10 62 80
Lieferumfang:	Alpex, Alpex Einlassbüchse, Montageschrauben, Patchkabel 0.5m

Mechanisch

Material:	Glas / Aluminium
Länge:	325 mm
Breite:	263 mm
Höhe:	8 mm
Einbautiefe:	60 mm
Gewicht:	3310 g
Optimale Montagehöhe:	+1500 mm ab Fertigboden (Mitte Alpex)
Optimale Einbautiefe Einlassbüchse:	-10 mm unter Fertigputz (Oberkante)

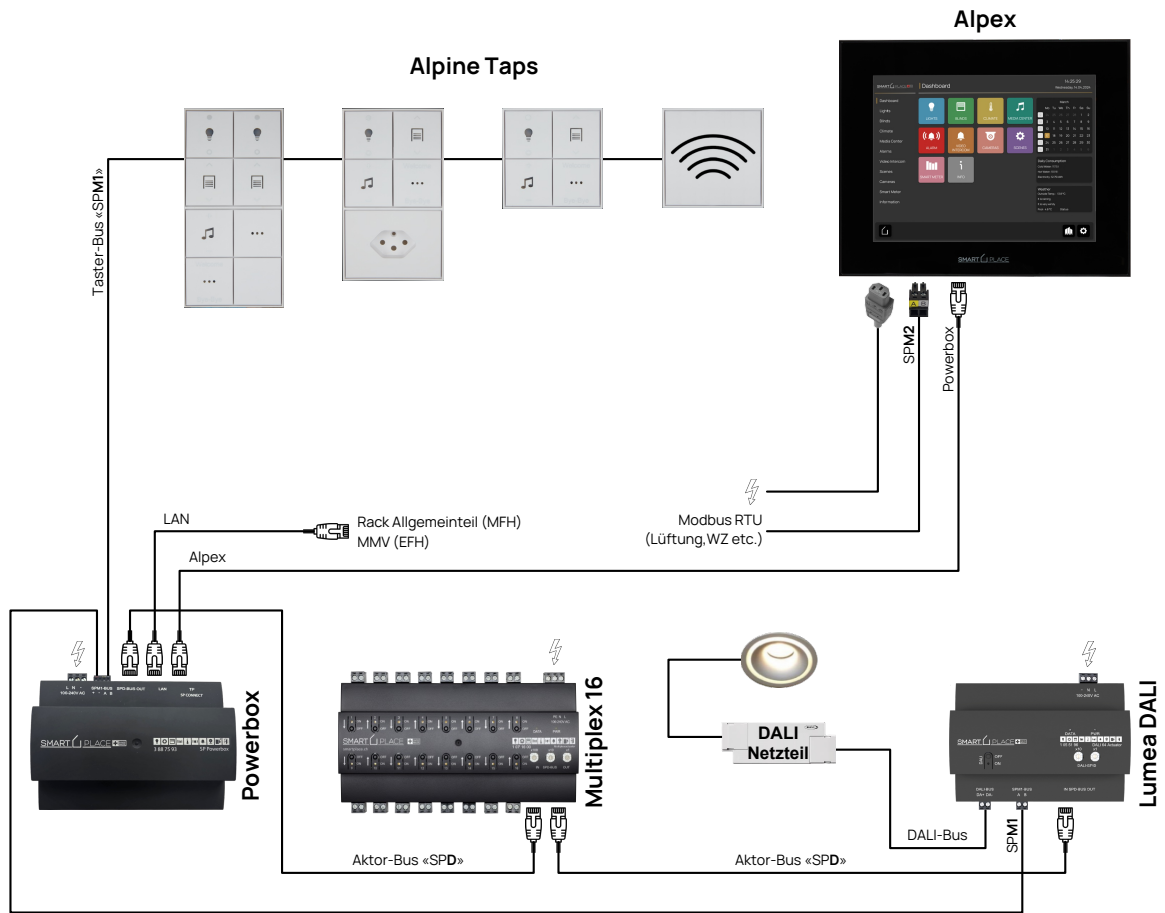
Eigenschaften

Displaytyp:	Kapazitives 12.2" Touch-Display
Systemübertragung und -Zugang:	QR-Code / SPID / Passwort
Bus:	SPD-Bus, SPM1-4-Bus
Eingangsspannung:	100 – 240VAC bei 50/60Hz (T113 Stecker)
Eingangsstrom:	1.8 A / 115 VAC 1.0 A / 230 VAC 0.9 A / 277 VAC
Nennleistung:	60 W
Leistungsaufnahme ohne Last:	< 0.15 W
Output SP P-Box:	1 RJ45 (SPD, SPM1, LAN)
Output SP Extender:	1 RJ45 (SPD, SPM2-4)
Output SPM2-4:	3 steckbare Schraubklemmen, 0.13mm ² – 1.31mm ² , 2-pol (A / B)

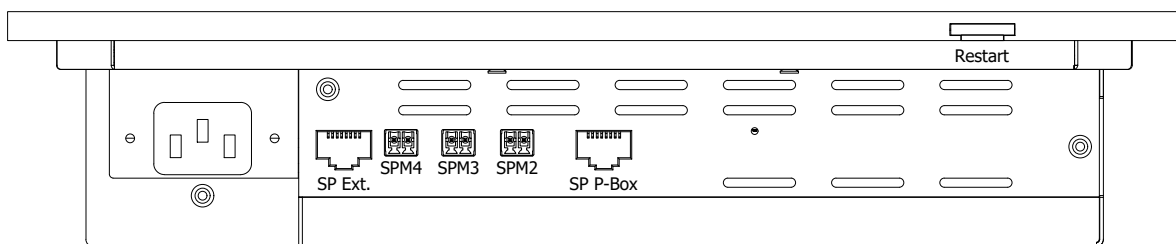
Umgebungsbedingungen

Betriebstemperatur:	-20 ~ +60 °C, keine direkte Sonneneinstrahlung
Betriebsfeuchtigkeit:	Nicht kondensierend
Schutzart:	IP20
Isolationsklasse:	II
Überspannungskategorie:	III

Verkabelung



Anschlüsse



- | | | | | | | |
|---------------|---|---------------|---|---------------|---|---------------|
| 1 = SPM2_A |  | 5 = SPD_DATA+ |  | 1 = LAN |  | 5 = SPD_DATA- |
| 2 = SPM2_B | 12345678 | 6 = SPM4_B | | 2 = LAN | 12345678 | 6 = LAN |
| 3 = SPM4_A | SP Ext. | 7 = SPM3_A | | 3 = LAN | | 7 = SPM1_B |
| 4 = SPD_DATA- | | 8 = SPM3_B | | 4 = SPD_DATA+ | SP P-Box | 8 = SPM1_A |

Sicherheit & Wartung



Sicherheitshinweise

Die Montage und Inbetriebnahme von elektrischen Geräten an Netzspannung darf nur von Elektroinstallateuren oder Elektrofachkräften unter Berücksichtigung der landesspezifischen Vorschriften vorgenommen werden.

Das Gerät mit einem entsprechenden Leitungsschutzschalter absichern. Den Stromkreis mit einer Fehlerstrom-Schutzeinrichtung (FI-Schutz) absichern.

Gerät bei Transport, Lagerung und im Betrieb vor Feuchtigkeit, Schmutz und Beschädigung schützen!

Gerät nur innerhalb der spezifizierten technischen Daten betreiben!

Gerät nur im geschlossenen Gehäuse betreiben! Das Gerät darf nicht geöffnet werden.

Haftung und Schäden

Änderungen, Modifikationen oder Lackierungen dürfen nicht vorgenommen werden, da sonst jeglicher Gewährleistungsanspruch erlischt.

Eine Haftung für Schäden, die durch nicht bestimmungsgemässe Verwendung entstanden sind, schliesst SMART PLACE AG aus.

Bitte prüfen Sie das Gerät unmittelbar nach dem Auspacken auf Transportschäden. Im Schadensfall wenden Sie sich bitte an die Verkaufsstelle.

Beim Öffnen des Gerätes erlischt der Gewährleistungsanspruch!

Reinigung

Beschädigungen durch falsche Pflegemittel vorbeugen.

Keine ätzenden Reinigungs- oder Lösungsmittel verwenden. Zur Reinigung ein fusselfreies, trockenes oder mit Wasser leicht angefeuchtetes Tuch nutzen.



Tipp: Die Funktion «Reinigung» kann aktiviert werden, damit das Gerät während der Reinigung keine Eingaben über das Display registriert.

Herstellergarantie

SMART PLACE AG Herstellergarantie einsehbar unter www.smartplace.ch.
Technische und optische Änderungen vorbehalten.

Hinweise zum Umwelt- und Datenschutz



Entsorgen Sie das Gerät nicht im Hausmüll oder mit unsortiertem Abfall.
Gemäss VREG (Verordnung über die Rückgabe, die Rücknahme und die Entsorgung elektrischer und elektronischer Geräte) kann jeder Haushalt Elektroabfall kostenlos und in beliebiger Menge an einer dafür vorgesehenen Sammelstelle abgegeben werden.

Das regelmässig abgebildete Symbol einer durchgestrichenen Mülltonne weist auf diese Verpflichtung hin. Elektroabfälle, die im Müll entsorgt oder in der Natur zurückgelassen werden, stellen eine Gefahr für die Umwelt und die menschliche Gesundheit dar.

Sollte das Altgerät personenbezogene Daten enthalten, ist der Endnutzer vor der Abgabe selbst für deren Löschung verantwortlich.

Verwendete EMV-Normen

Im Rahmen der Prüfung und Bewertung hinsichtlich der elektromagnetischen Verträglichkeit (EMV) wurden die folgenden Normen angewendet:

Störaussendung (Emissionsprüfungen)

- EN 55016-2-1:2014 + A1:2019
Messverfahren für Funkstörungen und Störgrößen – Teil 2-1: Messgeräte
- EN 55016-2-3:2017 + A1:2019
Messverfahren für Funkstörungen und Störgrößen – Teil 2-3: Verfahren zur Messung von Funkstörungen an Leitungsausgängen
- EN IEC 61000-6-3:2021
Elektromagnetische Verträglichkeit (EMV) – Teil 6-3: Fachgrundnorm – Störaussendung für Wohnbereiche
(IEC 61000-6-3:2020); Deutsche Fassung EN IEC 61000-6-3:2021

Störfestigkeit (Immunitätsprüfungen)

- EN 61000-4-2:2009
Elektromagnetische Verträglichkeit (EMV) – Teil 4-2: Prüfverfahren – Prüfung auf Störfestigkeit gegen elektrostatische Entladungen
- EN 61000-4-3:2020
Elektromagnetische Verträglichkeit (EMV) – Teil 4-3: Prüfung der Störfestigkeit gegen hochfrequente elektromagnetische Felder
- EN 61000-4-6:2014
Elektromagnetische Verträglichkeit (EMV) – Teil 4-6: Prüfung der Störfestigkeit gegen leitungsgeführte, hochfrequente Störungen
- EN IEC 61000-6-2:2019
Elektromagnetische Verträglichkeit (EMV) – Teil 6-2: Fachgrundnorm – Störfestigkeit für Industriebereiche
(IEC 61000-6-2:2016); Deutsche Fassung EN IEC 61000-6-2:2019

Introduction

The Apex is the central intelligence and control unit of the SMART PLACE system. It enables convenient programming and control of all SMART PLACE functions, such as operation of lights, blinds, heating/air conditioning, multimedia, scenes, and much more, as well as configuration of the respective devices.

Its clearly structured and user-friendly interface allows effortless and intuitive operation.

A system restart is carried out using the integrated push button at the bottom right of the display. The button must be pressed for at least 4 seconds. No tool or magnet is required.

Installation tutorial videos available at:

<https://www.smartplace.ch/schulungen/lernvideos>

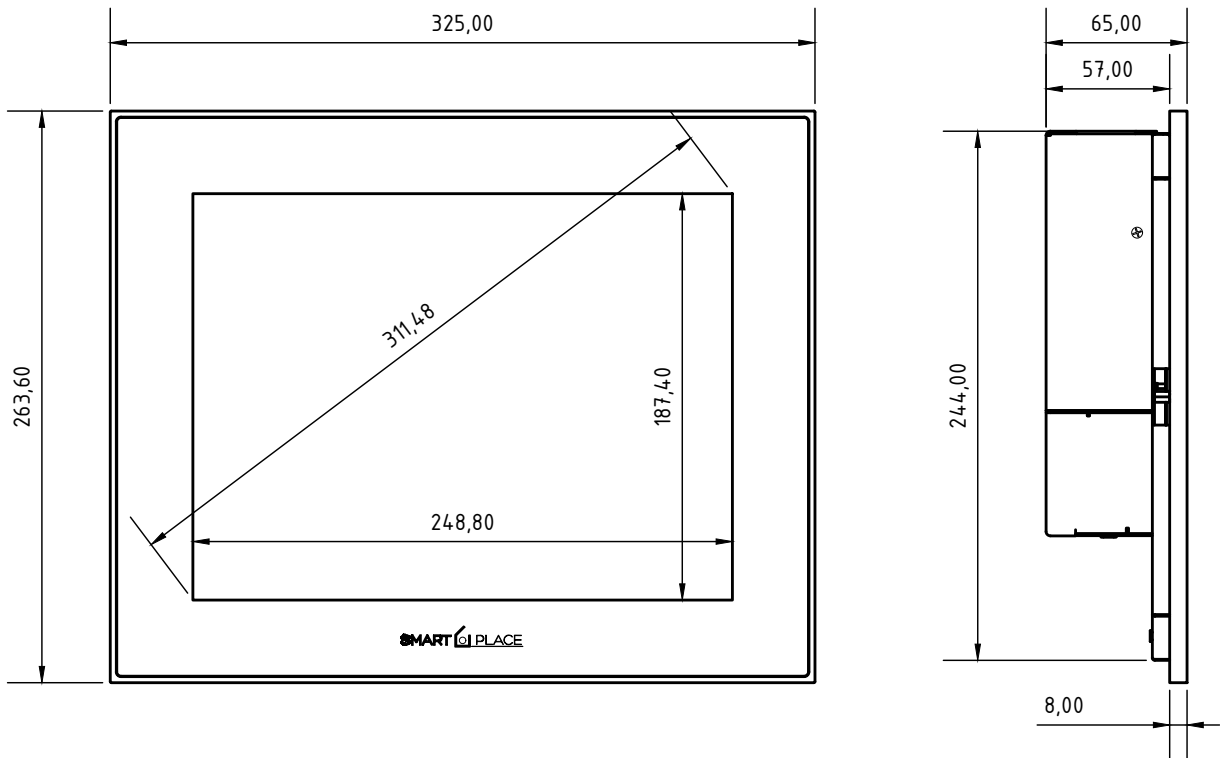


Data sheet available at:

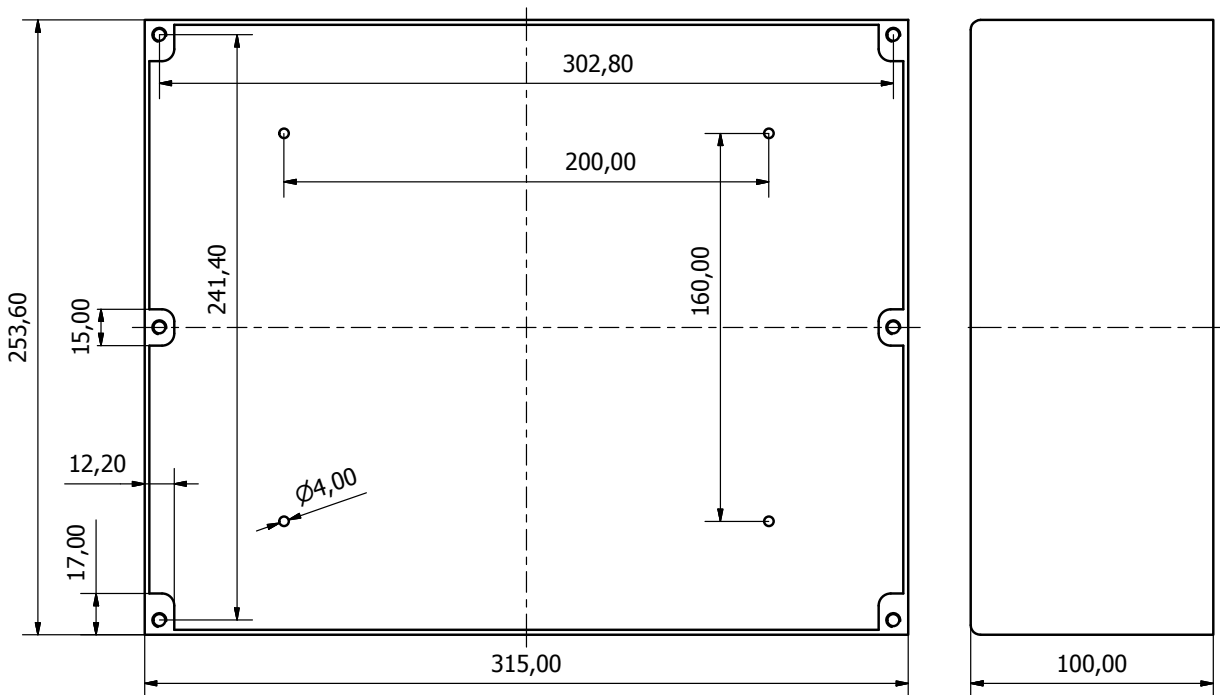
<https://www.smartplace.ch/hardware/alpex-get-db>



Dimensional Drawing Apex



Dimensional Drawing Apex Flush-Mount Box



Technical data

General

Color:	Black
Mounting type:	Flush-mounted in SMART PLACE Flush Box
Article number:	3 10 62 80
Scope of delivery:	Alpex, Alpex Flush Box, mounting screws, patch cable 0.5 m

Mechanical

Material:	Glass / Aluminum
Length:	325 mm
Width:	263 mm
Height:	8 mm
Installation depth:	60 mm
Weight:	3310 g
Optimal mounting height:	+1500 mm from finished floor (center Alpex)
Optimal mounting depth Flush Box:	-10 mm below finished plaster (top edge)

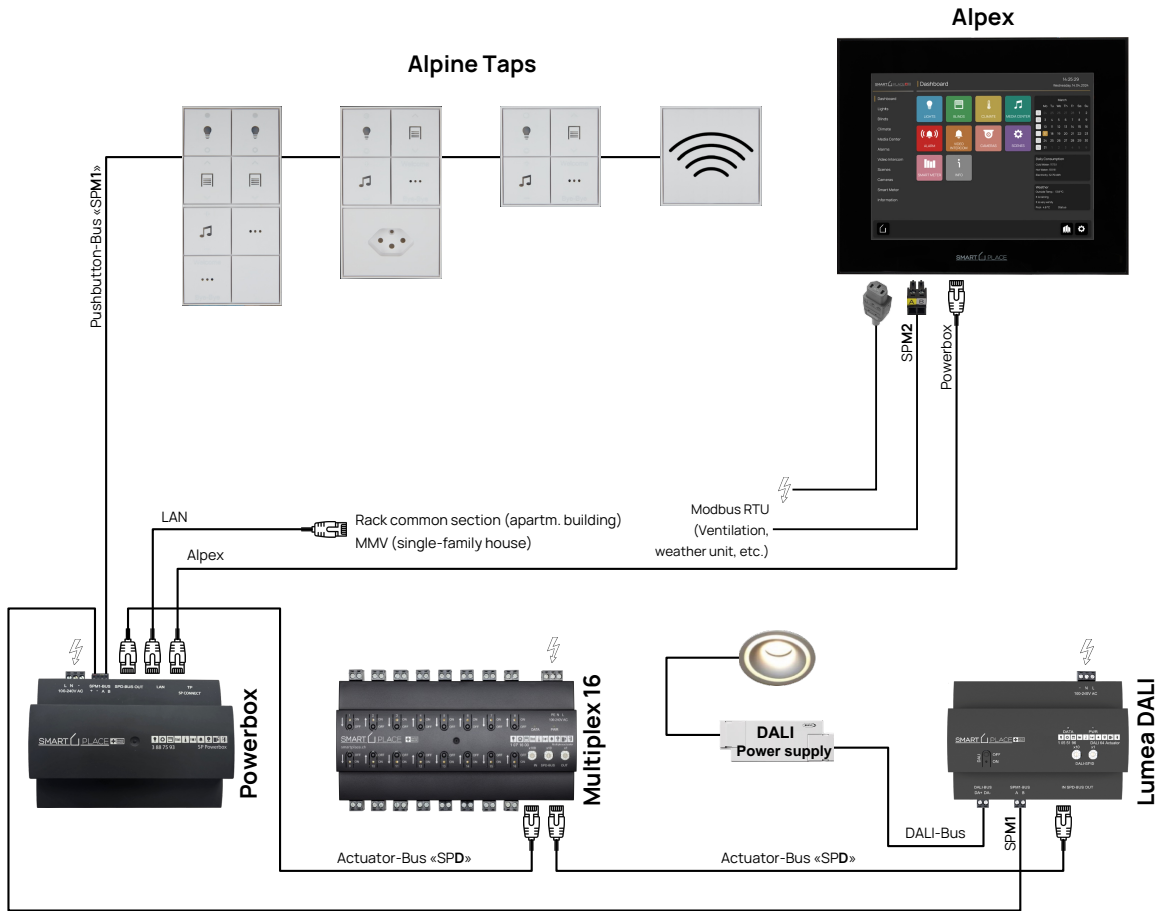
Features

Display type:	Capacitive 12.2" touch display
System access and transfer:	QR code / SPID / password
Bus:	SPD Bus, SPM1-4 Bus
Input voltage:	100 – 240 VAC at 50/60 Hz (T113 plug)
Input current:	1.8 A / 115 VAC 1.0 A / 230 VAC 0.9 A / 277 VAC
Rated power:	60 W
Power consumption without load:	< 0.15 W
Output SP P-Box:	1 RJ45 (SPD, SPM1, LAN)
Output SP Extender:	1 RJ45 (SPD, SPM2-4)
Output SPM2-4:	3 pluggable screw terminals, 0.13 mm ² – 1.31 mm ² , 2-pole (A / B)

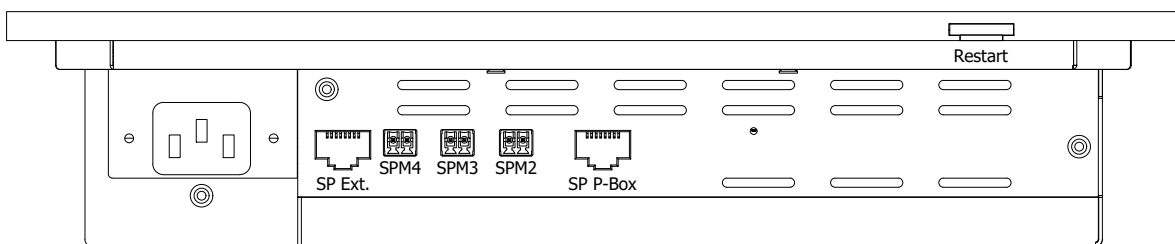
Environmental Conditions

Operating temperature:	-20 ~ +60 °C, no direct sunlight
Operating humidity:	Non-condensing
Protection class:	IP20
Insulation class:	II
Overvoltage category:	III

Wiring



Connections



- | | | | | | | |
|---------------|---|---------------|---|---------------|---|---------------|
| 1 = SPM2_A |  | 5 = SPD_DATA+ |  | 1 = LAN |  | 5 = SPD_DATA- |
| 2 = SPM2_B | 12345678 | 6 = SPM4_B | | 2 = LAN | 12345678 | 6 = LAN |
| 3 = SPM4_A | SP Ext. | 7 = SPM3_A | | 3 = LAN | SP P-Box | 7 = SPM1_B |
| 4 = SPD_DATA- | | 8 = SPM3_B | | 4 = SPD_DATA+ | | 8 = SPM1_A |

Safety & Maintenance



Safety Instructions

Installation and commissioning of electrical devices connected to mains power must be carried out by qualified electricians in accordance with local regulations.

Protect the device with an appropriate circuit breaker. Secure the circuit with a residual current device (RCD).

Protect the device from moisture, dirt, and damage during transport, storage, and operation!

Operate the device only within specified technical data and only with the enclosure closed. Do not open the device.

Liability and Damage

Modifications, alterations, or paintwork must not be carried out, as this will void all warranty claims.

SMART PLACE AG disclaims any liability for damages resulting from improper use.

Please inspect the device immediately after unpacking for any transport damage. In case of damage, please contact the point of sale.

Opening the device will void the warranty!

Cleaning

Avoid damage from improper cleaning agents.

Do not use corrosive cleaning or solvent agents. Use a lint-free, dry or slightly water-dampened cloth.



Tip: Activate the «Cleaning» function to prevent the device from registering touch inputs during cleaning.

Manufacturer Warranty

SMART PLACE AG manufacturer warranty can be viewed at www.smartplace.ch.
Technical and visual changes reserved.

Environmental and Data Protection Notices



Do not dispose of the device with household waste or unsorted garbage.
According to the VREG (Ordinance on the Return, Take-Back and Disposal of Electrical and Electronic Equipment), every household can dispose of electronic waste free of charge and in unlimited quantities at a designated collection point.

The commonly used symbol of a crossed-out wheeled bin indicates this obligation.
Electronic waste disposed of in household trash or left in nature poses a risk to the environment and human health.

If the old device contains personal data, it is the end user's responsibility to delete this data before disposal.

EMC standards used

The following standards were applied during testing and evaluation for electromagnetic compatibility (EMC):

Emission (Emission Tests)

- EN 55016-2-1:2014 + A1:2019

Measurement procedures for radio disturbance and disturbances – Part 2-1: Measuring equipment

- EN 55016-2-3:2017 + A1:2019

Measurement procedures for radio disturbance and disturbances – Part 2-3: Measurement methods for disturbances at line outputs

- EN IEC 61000-6-3:2021

EMC – Part 6-3: Generic standards – Emission standard for residential environments (IEC 61000-6-3:2020); German version EN IEC 61000-6-3:2021

Immunity (Immunity Tests)

- EN 61000-4-2:2009

EMC – Part 4-2: Test methods – Electrostatic discharge immunity test

- EN 61000-4-3:2020

EMC – Part 4-3: Radiated, radio-frequency, electromagnetic field immunity test

- EN 61000-4-6:2014

EMC – Part 4-6: Conducted disturbances, induced by radio-frequency fields immunity test

- EN IEC 61000-6-2:2019

EMC – Part 6-2: Generic standards – Immunity for industrial environments (IEC 61000-6-2:2016); German version EN IEC 61000-6-2:2019

Introduzione

L'Alpex è l'unità centrale di intelligenza e controllo del sistema SMART PLACE. Consente una programmazione e un controllo comodi di tutte le funzioni SMART PLACE – come il controllo dell'illuminazione, delle tapparelle, del riscaldamento / climatizzazione, dei sistemi multimediali, delle scene e molto altro, nonché la configurazione dei dispositivi corrispondenti.

L'interfaccia utente, chiara e intuitiva, permette un utilizzo semplice e immediato.

Il riavvio del sistema avviene tramite il pulsante integrato in basso a destra sul display. Per farlo, tenere premuto il pulsante per almeno 4 secondi. Non è necessario alcun attrezzo o magnete.

Video tutorial per l'installazione disponibili al seguente link o tramite codice QR:

<https://www.smartplace.ch/schulungen/lernvideos>

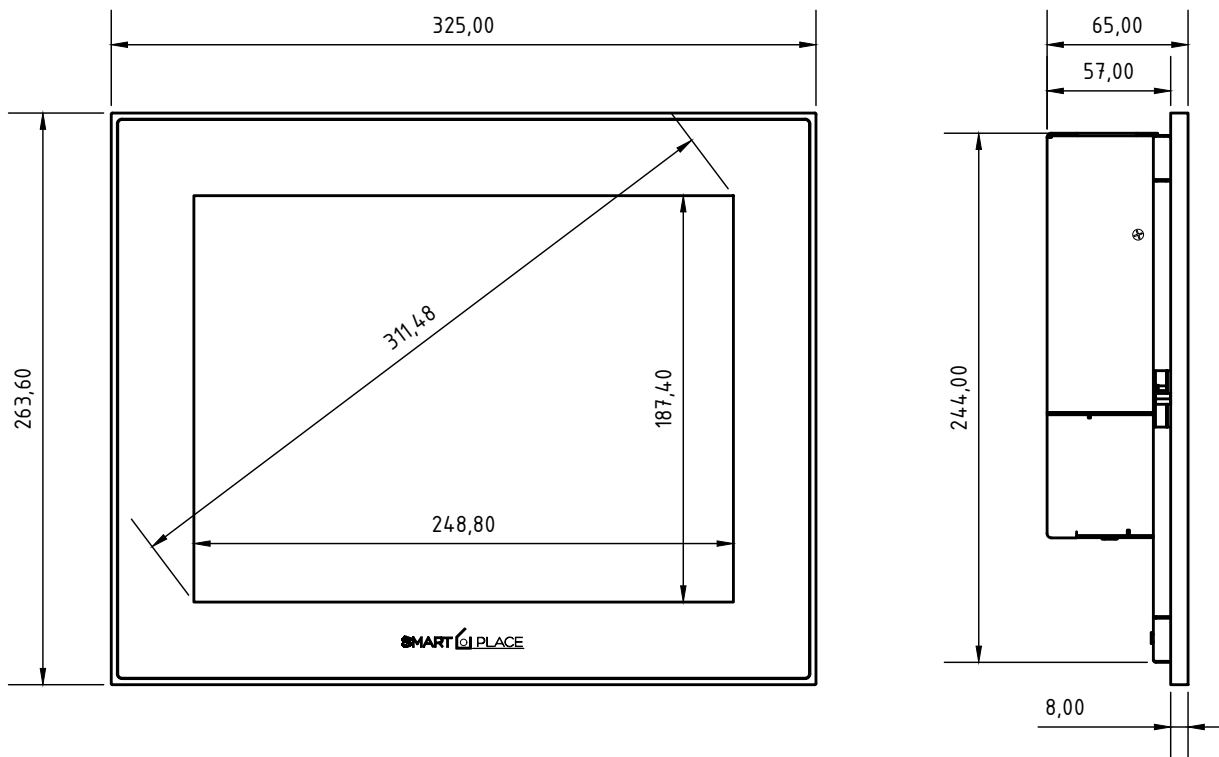


Scheda tecnica disponibile al seguente link o tramite codice QR:

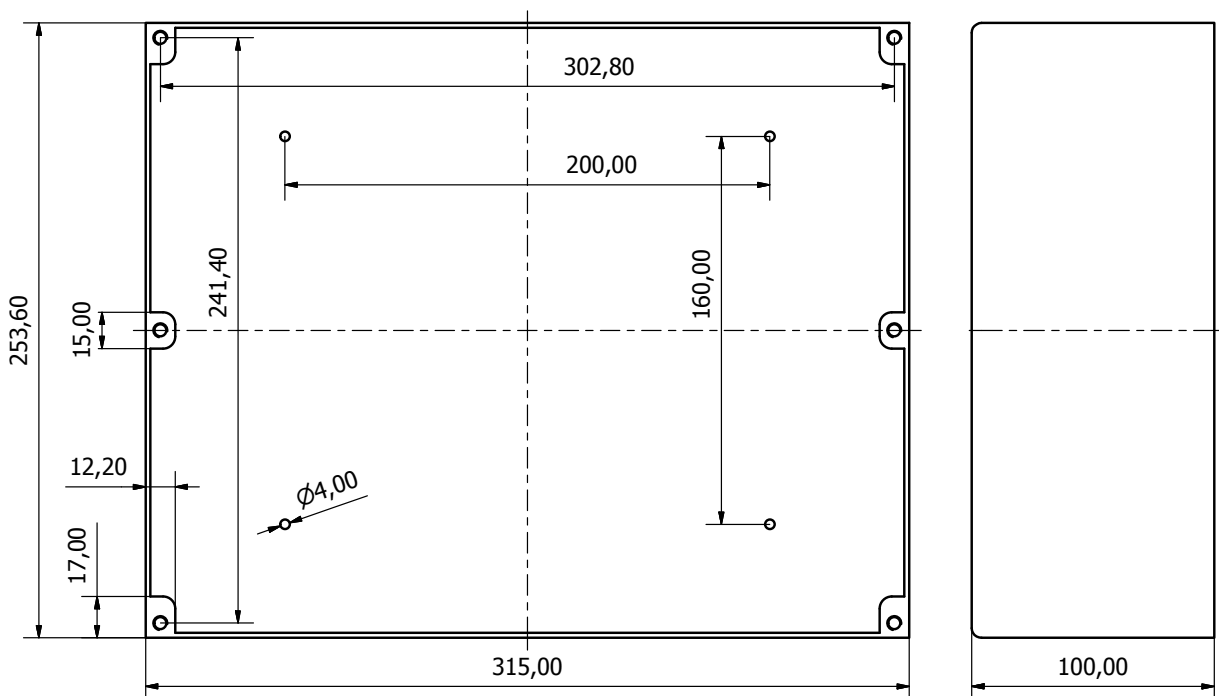
<https://www.smartplace.ch/hardware/alpex-get-db>



Disegno quotato Alpex



Disegno quotato Alpex scatola da incasso



Dati tecnici

Generale

Colore:	Nero
Tipo di montaggio:	Incasso nella boccola SMART PLACE
Numero articolo:	3 10 62 80
Ambito di fornitura:	Alpex, scatola da incasso Alpex, viti di montaggio, cavo patch 0.5 m

Meccanica

Materiale:	Vetro / Alluminio
Lunghezza:	325 mm
Larghezza:	263 mm
Altezza:	8 mm
Profondità di incasso:	60 mm
Peso:	3310 g
Altezza di montaggio ottimale:	+1500 mm dal pavimento finito (centro Alpex)
Profondità installazione ideale scatola:	-10 mm sotto l'intonaco finito (bordo superiore)

Caratteristiche

Tipo di Display:	Capacitive 12.2" touch display
Trasmissione e accesso al sistema:	Codice QR / SPID / Password
Bus:	SPD-Bus, SPM1-4-Bus
Tensione di ingresso:	100 – 240 VAC a 50/60 Hz (spina T113)
Corrente di ingresso:	1.8 A / 115 VAC 1.0 A / 230 VAC 0.9 A / 277 VAC
Potenza nominale:	60 W
Assorbimento senza carico:	< 0.15 W
Uscita SP P-Box:	1 RJ45 (SPD, SPM1, LAN)
Uscita SP Extender:	1 RJ45 (SPD, SPM2-4)
Uscita SPM2-4:	3 morsetti a vite innestabili, 0.13 mm ² – 1.31 mm ² , 2 poli (A/B)

Condizioni ambientali

Temperatura di esercizio:	-20 ~ +60 °C, senza luce solare diretta
Umidità di esercizio:	senza condensa
Classe di protezione:	IP20
Classe di isolamento:	II
Categoria di sovratensione:	III

Sicurezza & manutenzione



Avvertenze di sicurezza

L'installazione e la messa in funzione di apparecchi elettrici collegati alla rete devono essere effettuate solo da installatori elettrici qualificati, nel rispetto delle normative locali. Proteggere l'apparecchio con un interruttore automatico adeguato e un interruttore differenziale (FI).

Proteggere da umidità, sporcizia e danni durante il trasporto, lo stoccaggio e l'uso.
Utilizzare solo entro i limiti tecnici specificati.
Utilizzare solo con l'involucro chiuso. Non aprire il dispositivo.

Responsabilità e danni

Non sono ammesse modifiche, alterazioni o verniciature, pena la decadenza di qualsiasi diritto alla garanzia.

SMART PLACE AG declina ogni responsabilità per danni derivanti da un uso improprio. Si prega di controllare immediatamente il dispositivo dopo il disimballaggio per eventuali danni da trasporto. In caso di danni, contattare il punto vendita.
L'apertura del dispositivo comporta la perdita della garanzia!

Pulizia

Evitare danni causati da agenti di pulizia non idonei.
Non utilizzare detergenti corrosivi o a base di solventi. Utilizzare un panno asciutto o leggermente inumidito con acqua, privo di lanugine.



Suggerimento: Attivare la funzione «Pulizia» per impedire al dispositivo di rilevare i tocchi durante la pulizia.

Garanzia del produttore

La garanzia del produttore SMART PLACE AG è disponibile su www.smartplace.ch.
Modifiche tecniche ed estetiche riservate.

Smaltimento e protezione dei dati



Non smaltire l'apparecchio nei rifiuti domestici né con rifiuti non differenziati.
Secondo l'Ordinanza VREG (Ordinanza sul ritiro, la restituzione e lo smaltimento degli apparecchi elettrici ed elettronici), ogni nucleo familiare può consegnare gratuitamente e in qualsiasi quantità i rifiuti elettronici presso un centro di raccolta autorizzato.

Il simbolo del bidone barrato indica questo obbligo.

I rifiuti elettronici smaltiti nei rifiuti comuni o dispersi nell'ambiente rappresentano un pericolo per la salute umana e per l'ambiente.

Se il vecchio apparecchio contiene dati personali, l'utente finale è responsabile della loro cancellazione prima della consegna.

Norme EMC applicate

Nell'ambito delle prove e valutazioni sulla compatibilità elettromagnetica (EMC) sono state applicate le seguenti norme:

Emissione di disturbi (prove di emissione)

- EN 55016-2-1:2014 + A1:2019

Metodi di misura per disturbi radio e grandezze di disturbo – Parte 2-1: Apparecchiature di misura

- EN 55016-2-3:2017 + A1:2019

Metodi di misura per disturbi radio e grandezze di disturbo – Parte 2-3: Misurazione dei disturbi su uscite di linea

- EN IEC 61000-6-3:2021

Compatibilità elettromagnetica (EMC) – Parte 6-3: Norma di base – Emissione per ambienti residenziali
(IEC 61000-6-3:2020); Versione tedesca EN IEC 61000-6-3:2021

Immunità ai disturbi (prove di immunità)

- EN 61000-4-2:2009

Compatibilità elettromagnetica (EMC) – Parte 4-2: Prova di immunità a scariche elettrostatiche

- EN 61000-4-3:2020

Compatibilità elettromagnetica (EMC) – Parte 4-3: Prova di immunità ai campi elettromagnetici ad alta frequenza

- EN 61000-4-6:2014

Compatibilità elettromagnetica (EMC) – Parte 4-6: Prova di immunità ai disturbi condotti ad alta frequenza

- EN IEC 61000-6-2:2019

Compatibilità elettromagnetica (EMC) – Parte 6-2: Norma di base – Immunità per ambienti industriali
(IEC 61000-6-2:2016); Versione tedesca EN IEC 61000-6-2:2019

Introduction

L'Alpex est l'unité centrale d'intelligence et de commande du système SMART PLACE. Il permet la programmation et le contrôle confortables de toutes les fonctions SMART PLACE – comme la gestion de l'éclairage, des stores, du chauffage / de la climatisation, du multimédia, des scénarios, etc., ainsi que la configuration des appareils correspondants.

L'interface, claire et conviviale, permet une utilisation intuitive et sans effort.

Le redémarrage du système s'effectue via le bouton intégré en bas à droite de l'écran. Pour cela, maintenir le bouton enfoncé pendant au moins 4 secondes. Aucun outil ou aimant n'est nécessaire.

Vidéos d'apprentissage pour l'installation sont disponibles au lien suivant ou via QR code:

<https://www.smartplace.ch/schulungen/lernvideos>

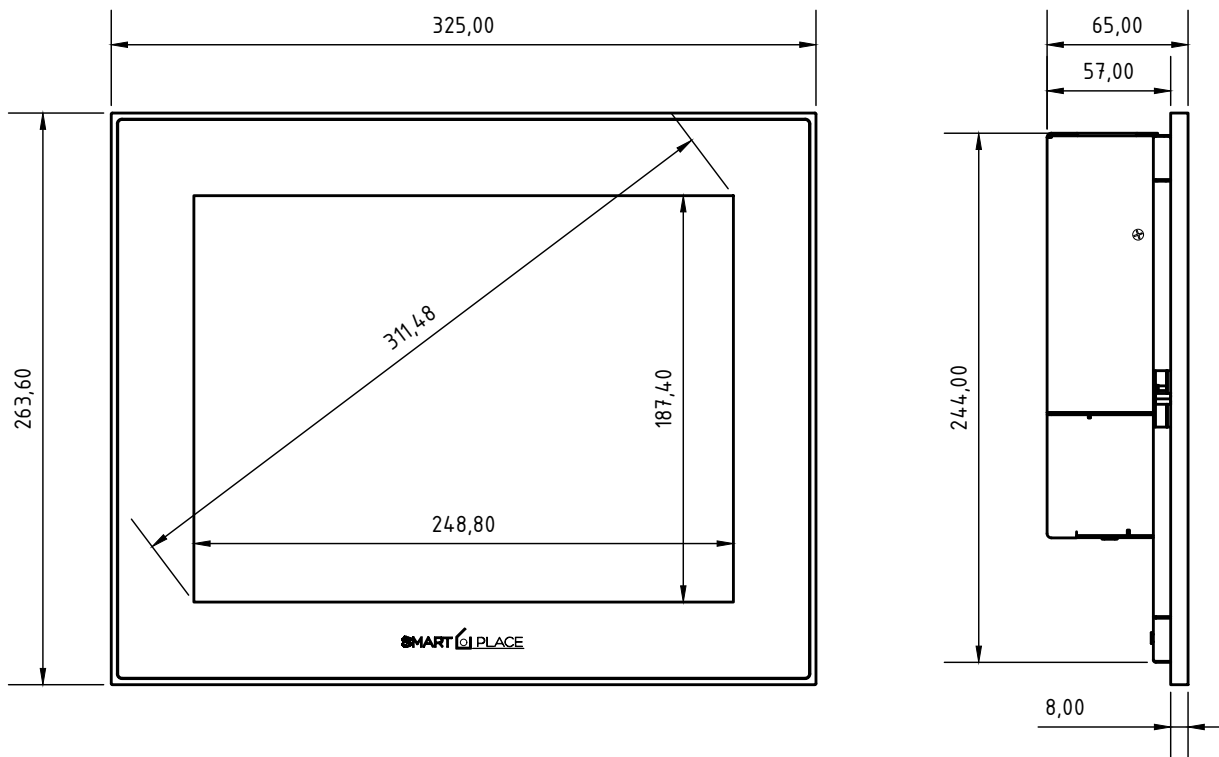


La fiche technique est disponible au lien suivant ou via QR code:

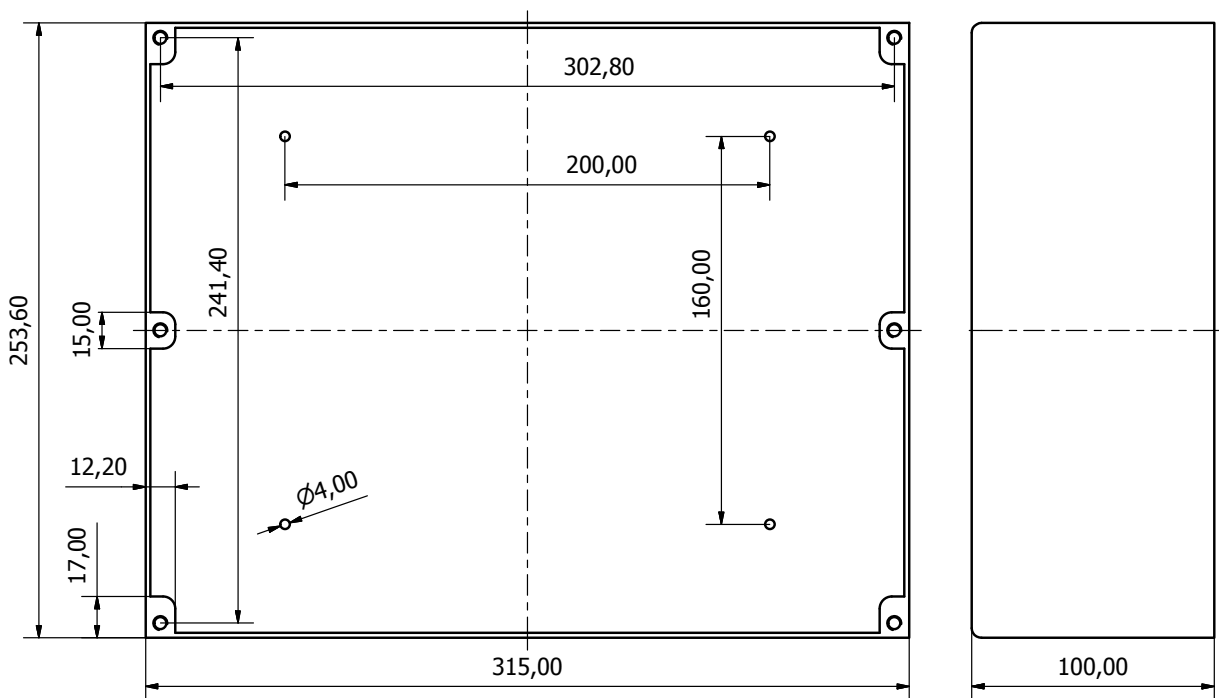
<https://www.smartplace.ch/hardware/alpex-get-db>



Dessin coté Alpex



Dessin coté boîte d'encastrement Alpex



Données techniques

Général

Couleur:	Noir
Type de montage:	Encastré dans une boîte SMART PLACE
Référence article:	3 10 62 80
Contenu de la livraison:	Alpex, boîte d'encastrement Alpex, vis de montage, câble patch 0.5 m

Mécanique

Matériau:	Verre / Aluminium
Longueur:	325 mm
Largeur:	263 mm
Hauteur:	8 mm
Profondeur d'encastrement:	60 mm
Poids:	3310 g
Hauteur de montage optimale:	+1500 mm à partir du sol fini (centre Alpex)
Profondeur idéale d'installation boîte:	-10 mm sous l'enduit fini (bord supérieur)

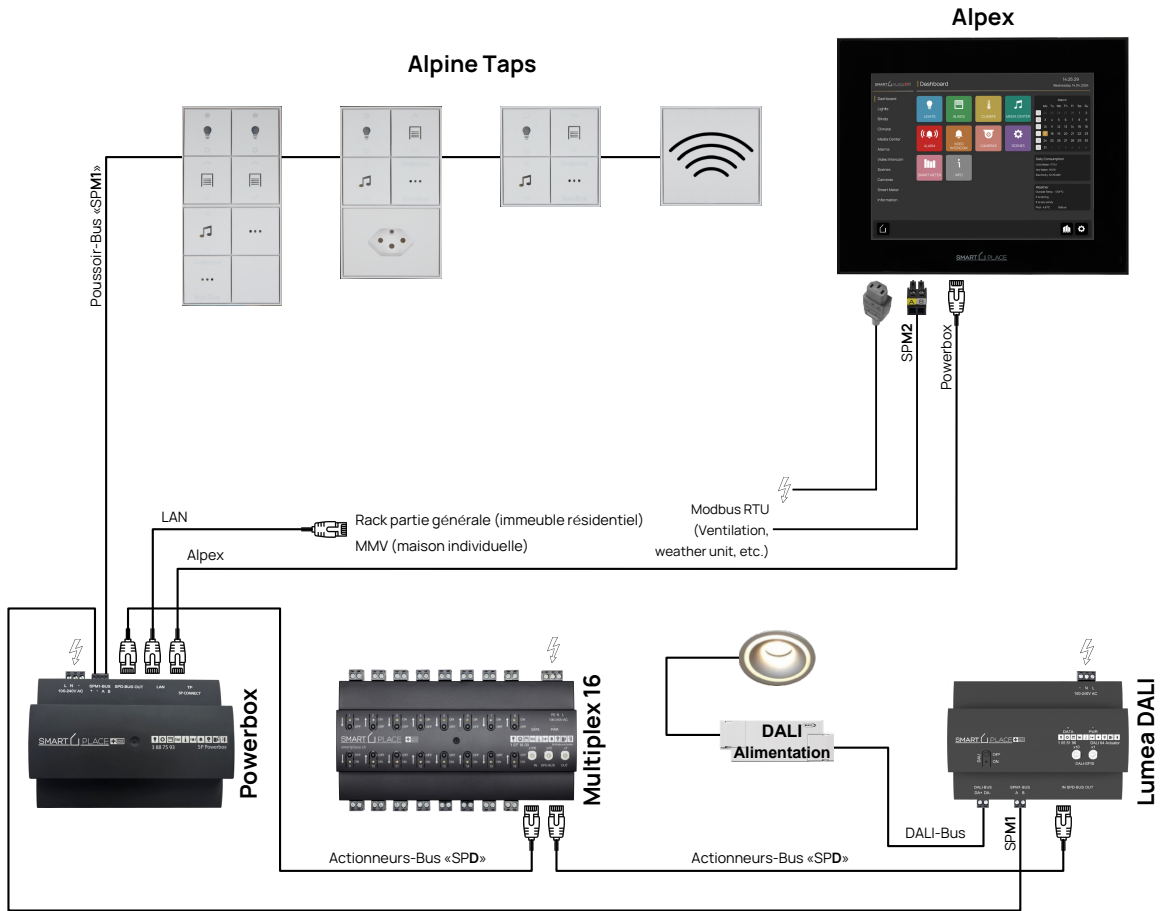
Caractéristiques

Type d'écran:	Écran tactile capacitif 12.2"
Transmission et accès au système:	Code QR / SPID / Mot de passe
Bus:	SPD-Bus, SPM1-4-Bus
Tension d'entrée:	100 – 240VAC à 50/60Hz (connecteur T113)
Courant d'entrée:	1.8 A / 115 VAC 1.0 A / 230 VAC 0.9 A / 277 VAC
Puissance nominale:	60 W
Consommation sans charge:	< 0.15 W
Sortie SP P-Box:	1 RJ45 (SPD, SPM1, LAN)
Sortie SP Extender:	1 RJ45 (SPD, SPM2-4)
Sortie SPM2-4:	3 bornes à vis enfichables, 0.13 mm ² – 1.31 mm ² , 2 pôles (A / B)

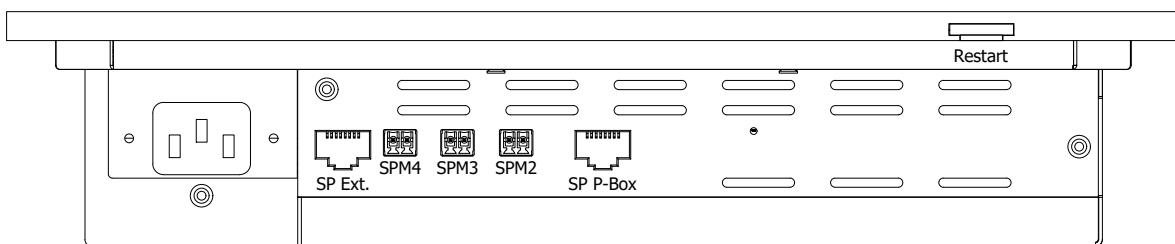
Conditions ambiantes

Température de fonctionnement:	-20 ~ +60 °C, sans exposition directe au soleil
Humidité de fonctionnement:	Non condensante
Indice de protection:	IP20
Classe d'isolation:	II
Catégorie de surtension:	III

Câblage



Connexions



- | | | | | | | |
|---------------|---|---------------|---|---------------|---|---------------|
| 1 = SPM2_A |  | 5 = SPD_DATA+ |  | 1 = LAN |  | 5 = SPD_DATA- |
| 2 = SPM2_B | 12345678 | 6 = SPM4_B | | 2 = LAN | 12345678 | 6 = LAN |
| 3 = SPM4_A | SP Ext. | 7 = SPM3_A | | 3 = LAN | | 7 = SPM1_B |
| 4 = SPD_DATA- | | 8 = SPM3_B | | 4 = SPD_DATA+ | SP P-Box | 8 = SPM1_A |

Sécurité & maintenance



Consignes de sécurité

L'installation et la mise en service d'appareils électriques raccordés au réseau doivent être effectuées uniquement par des électriciens qualifiés, conformément aux réglementations locales. Protéger l'appareil avec un disjoncteur approprié. Le circuit doit être équipé d'un disjoncteur différentiel (FI).

Protéger l'appareil de l'humidité, de la saleté et des dommages pendant le transport, le stockage et l'utilisation.

Utiliser l'appareil uniquement dans les limites techniques spécifiées.

Faire fonctionner l'appareil uniquement avec son boîtier fermé. Il ne doit pas être ouvert.

Responsabilité et dommages

Aucune modification, altération ou peinture ne doit être effectuée, sous peine de perte de toute garantie.

SMART PLACE AG décline toute responsabilité pour les dommages résultant d'une utilisation non conforme.

Veuillez vérifier l'appareil immédiatement après le déballage pour détecter d'éventuels dommages de transport. En cas de dommage, veuillez contacter le point de vente.

L'ouverture de l'appareil entraîne l'annulation de la garantie!

Nettoyage

Éviter les dommages dus à des produits de nettoyage inappropriés.

Ne pas utiliser de nettoyeurs corrosifs ni de solvants. Utiliser un chiffon sec ou légèrement humidifié avec de l'eau, sans peluche.



Astuce: activez la fonction «Nettoyage» pour empêcher l'appareil de détecter les contacts sur l'écran pendant le nettoyage.

Garantie du fabricant

La garantie du fabricant SMART PLACE AG est consultable sur www.smartplace.ch.
Sous réserve de modifications techniques et esthétiques.

Informations sur l'environnement et la protection des données



Ne jetez pas l'appareil avec les ordures ménagères ni avec les déchets non triés.
Conformément à l'ordonnance VREG (Ordonnance sur la reprise, la récupération et l'élimination des appareils électriques et électroniques), chaque ménage peut remettre gratuitement et en quantité illimitée ses déchets électroniques à un point de collecte agréé.

Le symbole de la poubelle barrée indique cette obligation.

Les déchets électroniques jetés à la poubelle ou abandonnés dans la nature représentent un danger pour l'environnement et la santé humaine.

Si l'ancien appareil contient des données personnelles, il incombe à l'utilisateur final de les supprimer avant de le remettre.

Normes CEM appliquées

Dans le cadre des tests et de l'évaluation de la compatibilité électromagnétique (CEM), les normes suivantes ont été appliquées:

Émissions (tests d'émission)

- EN 55016-2-1:2014 + A1:2019

Méthodes de mesure des perturbations radioélectriques – Partie 2-1: Appareils de mesure

- EN 55016-2-3:2017 + A1:2019

Méthodes de mesure des perturbations radioélectriques – Partie 2-3: Méthodes de mesure des perturbations sur les lignes de sortie

- EN IEC 61000-6-3:2021

Compatibilité électromagnétique (CEM) – Partie 6-3: Norme générique – Émissions pour les environnements résidentiels
(IEC 61000-6-3:2020) ; Version allemande EN IEC 61000-6-3:2021

Immunité (tests d'immunité)

- EEN 61000-4-2:2009

Compatibilité électromagnétique (CEM) – Partie 4-2: Essais – Immunité aux décharges électrostatiques

- EN 61000-4-3:2020

Compatibilité électromagnétique (CEM) – Partie 4-3: Essais d'immunité aux champs électromagnétiques haute fréquence

- EN 61000-4-6:2014

Compatibilité électromagnétique (CEM) – Partie 4-6: Essais d'immunité aux perturbations conduites, haute fréquence

- EN IEC 61000-6-2:2019

Compatibilité électromagnétique (CEM) – Partie 6-2: Norme générique – Immunité pour les environnements industriels
(IEC 61000-6-2:2016) ; Version allemande EN IEC 61000-6-2:2019